



DIEDEREN

AFWATERINGSTECHNIEK B.V.



TI Goten

Algemene informatie

Soms zijn er situaties waarbij afwateringsgoten niet sterk genoeg kunnen zijn. Voor deze situaties hebben wij de TI-Goot in het programma zitten.

Deze robuuste gewapende betonnen goot is uitermate geschikt voor de allerzwaarste toepassing.

Door zijn zware wapening zijn deze goten te stellen op alleen een goede fundatie.

Inhoudsopgave

Algemene informatie	1
Inhoudsopgave.....	1
Productinformatie:.....	2
Uitvoering	2

Productinformatie

Het Diederer/Hauraton TI afwateringssysteem bestaat uit robuuste gewapende betongoten met een gietijzeren randbescherming. De goten zijn voorzien van gietijzeren roosters en geschikt voor de zwaarste belastingen t/m klasse F/900KN. De roosters zijn met bouten bevestigd. Deze I-goten zijn direct op een fundatie laag te stellen, zonder betonmanteling. Conform EN 1433. De goten staan garant voor een hoge afvoercapaciteit.



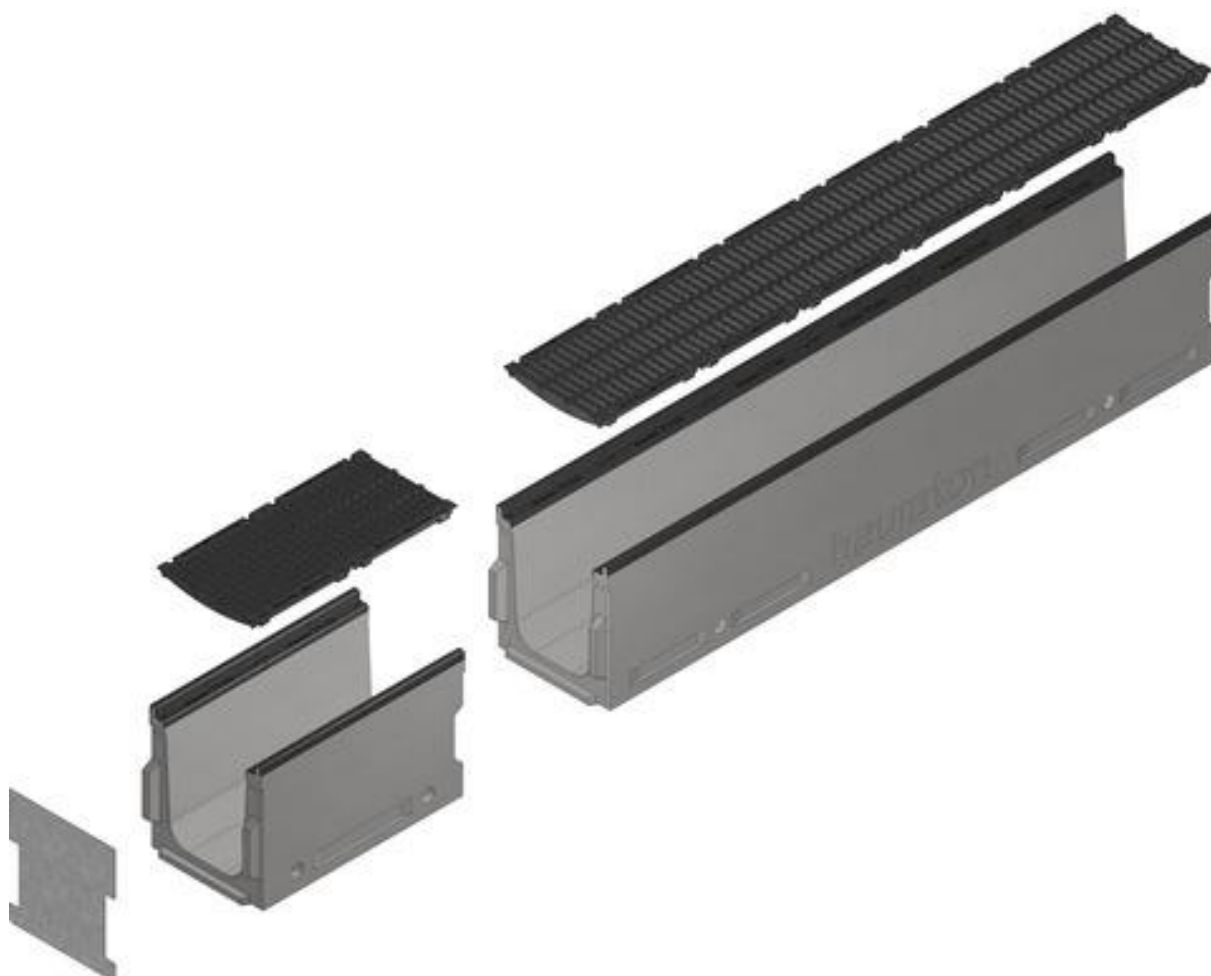
Uitvoering

De TI-goten zijn voorzien van een gietijzeren omranding GGG50 waardoor de betonnen rand optimaal beschermd is. Conform EN 1433. Onderling zijn de goten makkelijk uit te lijnen door het 3-axiale verbindingssysteem.

In de zijkant van de goot zijn hijsogen verwerkt die, afhankelijk van het type, geschikt zijn voor 1,3 Ton (type 200 tot 400) en 2,5 Ton (type 500) De Diederer TI-afvoergoten zijn uitgevoerd in betonklasse C 60/75 en zijn te leveren in lengtes van 1m en 3m.

De afvoergoten kunnen voorzien worden van gietijzeren sleuf- en/of mazenrooster, geschikt voor belastingsklasse D/400 KN, E/600KN en F/900KN

Alle roosters, lengte 0,5m, worden verankerd d.m.v. bouten (4 per rooster) waardoor ze beschermd zijn tegen diefstal en uitrijden.





Type	Breedte inwendig	Breedte uitwendig	Hoogte inwendig	Hoogte uitwendig	lengte
TI200, type300	200mm	347mm	300mm	420mm	1000/3000mm
TI300, type250	300mm	447mm	250mm	370mm	1000/3000mm
TI300, type400	300mm	447mm	400mm	520mm	1000/3000mm
TI400, type500	400mm	547mm	500mm	620mm	1000/3000mm
TI500, type600	500mm	547mm	600mm	720mm	1000/3000mm



 Afvoergoten

 Afscheiders

 Afvoerputten

 Pomputten + pompen

 Kolken, putranden + deksels

 Leidingssystemen + schachten

 Infiltratiesystemen

 Bestratingsmaterialen



Diederik Afwateringstechniek B.V.
Postbus 93, 5590 AB Heeze

Tel: 040-2066240
Fax: 040-2066249

www.afwateringstechniek.nl
verkoop@afwateringstechniek.nl