

Technische Fiche

KILOMETERPAAL

KENMERKEN

- * Driehoekig baken in PEHD voor afstandsbebakening (kilometers)
- * Twee aluminium plaatjes voor belettering optioneel
- * Tweekleurig: wit baken met rood deksel
- * Conform de Belgische signalisatiewetgeving
- * Robust en UV bestendig



SPECIFICATIES

Samenstelling:	UV bestendig PEHD
Tweedelig:	Driehoekig lichaam wit gekleurd in de massa Deksel rood gekleurd in de massa Het deksel is verlijmd en geschroefd op het lichaam
Afmetingen:	Driehoekige snit 370 X 370 X 370 mm Totale hoogte 960 mm Hoogte boven het maaiveld 600 mm
Gewicht:	6 kg
Beletteringborden (optioneel):	Aluminium Afmetingen 200 X 200 mm Bevestiging met 4 klinknagels per bord

De optionele beletteringsborden zijn beplakt met reflecterende folie rood/wit, conform de Belgische wetgeving

Opmerking: Het standaardbestek 250 versie 3.1 voorziet een uitvoering van kilometerpaaltjes uit met glasvezels versterkt polyesterhars. Deze uitvoering is eveneens leverbaar op bestelling.

Extra:

- Overheid Direct is een handelsnaam van Plasticor NV. Plasticor NV behoudt op elk moment het recht om technische specificaties te wijzigen zonder daarvan expliciet melding te maken aan klanten, dit voor zover de wijzigingen het visuele aspect en de bruikbaarheid van het product niet beïnvloeden.
- Onze Algemene Verkoopswaarden zijn altijd van toepassing, beschikbaar op verzoek.

Expertise Verkeer en Telematica
Koning Albert II-laan 20 bus 4
1000 Brussel
Tel. 02 553 78 01
expertise.verkeer.telematica@vlaanderen.be

Nota Standaardbestek 250 – bijkomende artikels
Datum 02 december 2013

1 KILOMETERPALEN IN KUNSTSTOF

1. Vorm

De kilometerpalen zijn hol. De doorsnede van een kilometerpaal is een gelijkzijdige driehoekige prisma.
De bovenkant wordt afgesloten met een hoed in kunststof. De onderkant blijft open.

Twee zijden worden uitgerust met een plaat in aluminium bestemd om het wegnummer en de kilometeraanduiding op aan te brengen.

2. Afmetingen

De zijde is 40 cm breed. De hoogte bedraagt 60 cm (zonder hoed). De overige constructiegegevens zijn weergegeven op de tekeningen.

3. Materiaal

De eigenlijke prisma wordt vervaardigd uit met glasvezels versterkte polyesterhars. Het hars is in de massa wit gekleurd. De hoed wordt vervaardigd uit polyacetaal, rood gekleurd in de massa.

Het oppervlak moet een fijne structuur hebben. Poriën, blazen, vlekken en andere onzuiverheden zijn niet toegelaten.

De platen (zonder afstands-aanduiding en wegnummer) zijn 20x20x0,2 cm groot en voorzien van vier boorgaten om het gebruik van blindklinknagels met diameter 6 mm mogelijk te maken.

De platen worden aan de voorzijde voorzien van een witte en rode strook retroflecterende folie van het type 1 (waarop achteraf met retroflecterende folie de nodige aanduidingen kunnen aangebracht worden).

De folie voldoet aan 54.2.1.1. en 54.2.2. van hoofdstuk 3 van het Standaardbestek 250 inzake kleur en retroreflectie.

www.vlaanderen.be

Vlaamse overheid 

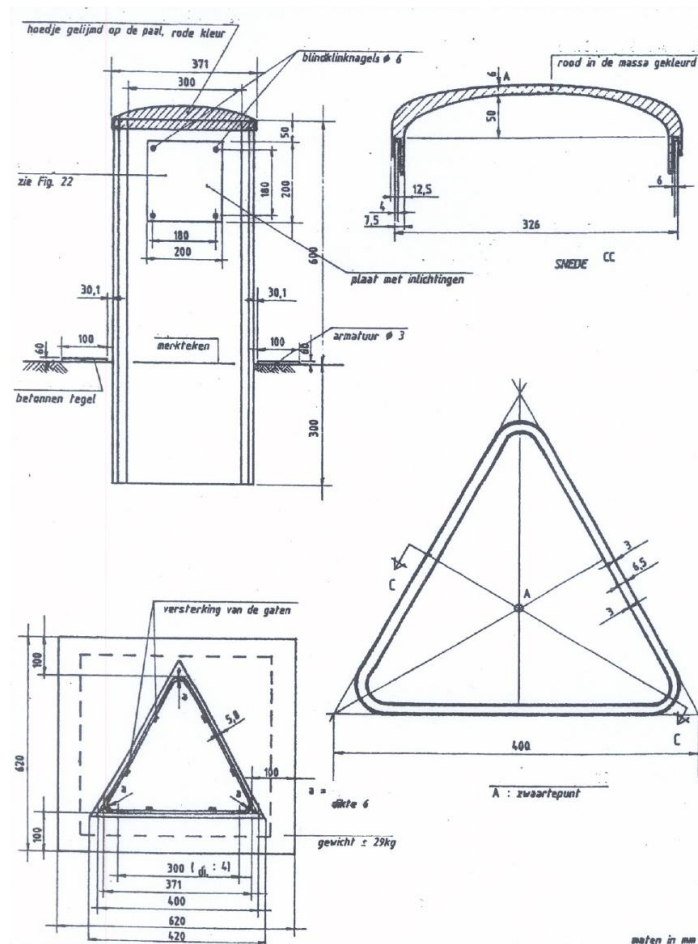
Extra:

- Overheid Direct is een handelsnaam van Plasticor NV. Plasticor NV behoudt op elk moment het recht om technische specificaties te wijzigen zonder daarvan expliciet melding te maken aan klanten, dit voor zover de wijzigingen het visuele aspect en de bruikbaarheid van het product niet beïnvloeden.
- Onze Algemene Verkoopswaarden zijn altijd van toepassing, beschikbaar op verzoek.

4. Afwerking van de paal en identificatiegegevens

Bovenaan de achterzijde van de palen moeten op duurzame wijze de volgende gegevens aangebracht zijn :

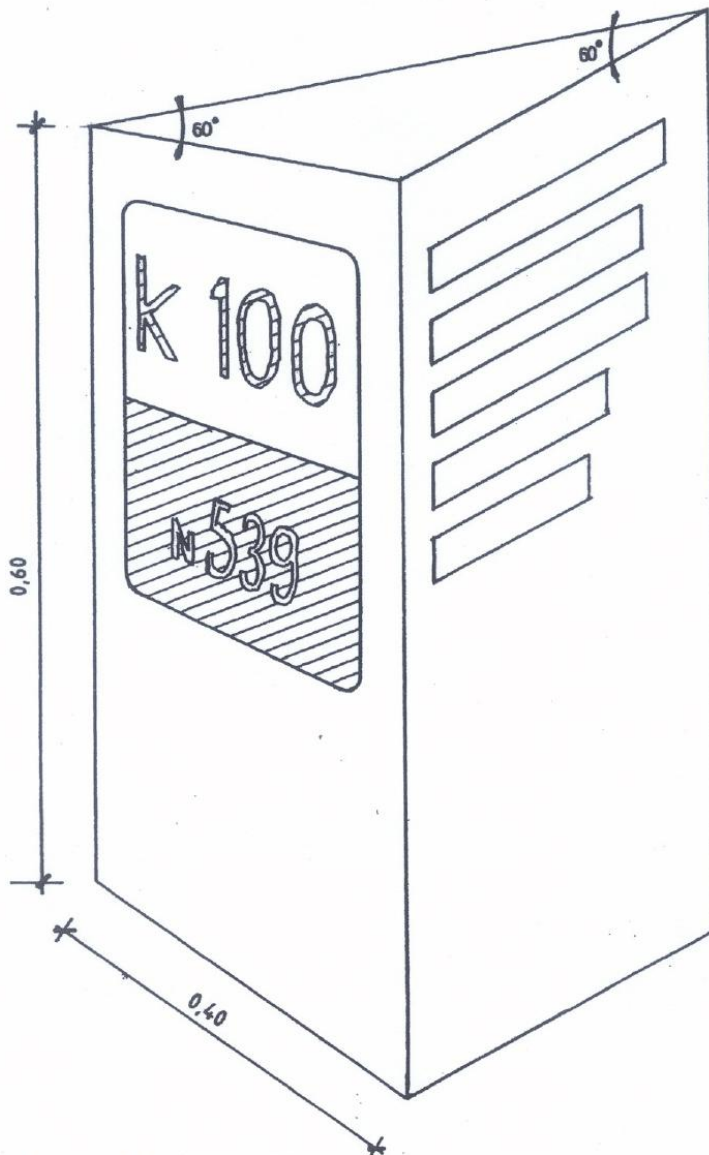
- naam van de leverancier
- maand en jaar van vervaardiging
- keurmerk
- besteknummer.



Figuur 1: Kilometerpaal

Extra:

- Overheid Direct is een handelsnaam van Plasticor NV. Plasticor NV behoudt op elk moment het recht om technische specificaties te wijzigen zonder daarvan expliciet melding te maken aan klanten, dit voor zover de wijzigingen het visuele aspect en de bruikbaarheid van het product niet beïnvloeden.
- Onze Algemene Verkoopswaarden zijn altijd van toepassing, beschikbaar op verzoek.



Figuur 2 : Kilometerpaal

Extra:

- Overheid Direct is een handelsnaam van Plasticor NV. Plasticor NV behoudt op elk moment het recht om technische specificaties te wijzigen zonder daarvan expliciet melding te maken aan klanten, dit voor zover de wijzigingen het visuele aspect en de bruikbaarheid van het product niet beïnvloeden.
- Onze Algemene Verkoopwaarden zijn altijd van toepassing, beschikbaar op verzoek.