

Montage- und Betriebsanleitung

EWS2



Schiebetorsteuerung mit integriertem Wendeschütz

- Geeignet für Motorleistungen bis 2,2 kW
- Versorgungsspannung 3x400V/N/PE - 1x230V/N/PE
- Steuerspannung 24V DC Befehlsgeber
- Ansteuerung von Ruhestrombremse
- Steckplatz für:
 - Funk- Empfänger
 - Funk- Schaltleiste
 - Induktives Übertragungssystem
 - Schleifendetektor
 - Endlagen- und Störmeldeausgänge

Funktionen:

- Betrieb in Selbsthaltung, im Fehlerfall in Totmann
- Impulsbetrieb AUF/STOPP/ZU
- Klartextdisplay mit Dreh- Drucktasterbedienung
- Automatische Schließung, Offenzeit und Räumzeit einstellbar
- Teilöffnungsmöglichkeit mit eigener Offenhaltezeit
- Auswertung von 6x Schließkantensicherung 8K2
- Automatische Erkennung der verwendeten Endschaltereinheit
- Automatische Erkennung der verwendeten Schließkantensicherung

Ampelfunktion:

- Rotampel EIN bei Torbewegung und Räumphase (alt. blinkend)
- Grünampel EIN bei Tor in Endlage AUF

Ausführungen EWS2

<u>Art. Nr.</u>	<u>Beschreibung</u>
260	Steuerung komplett im Gehäuse

spezifisches Zubehör

<u>Art. Nr.</u>	<u>Beschreibung</u>
005007A	Steckmodul induktive Auswertung zu Art. 119559B
005101	Steckmodul Schleifendetektor
005102	Steckmodul Endlagen- und Störausgabe
106693	Steckmodul für Induktive Näherungsschalter
119682	Steckmodul Funk-Schaltleistenübertragung
119681A	Sendemodul zum Anschluss von 2 Leisten 8K2
119683	Batterie zu Sendemodul
119619	Steckmodul Funkempfänger
119615	Handsender 1 Kanal
119617	Handsender 2 Kanal
119559B	Induktives Übertragungssystem komplett
119560	induktiver Näherungsschalter
008700	Rundumleuchte 230V
119308	CEE-Netzkabel 5x1,5 mit Stecker

1. Technische Daten

Abmessungen Gehäuse:	230x300x85mm (BxHxT)
Montage:	senkrecht, vibrationsfrei
Spannungsversorgung Steuerung L1:	230V AC mit N
Absicherung bauseits:	10A träge
Leistungsaufnahme betriebsbereit:	80mA ohne externe Verbraucher und Steckkarten
Fremdversorgung 1:	230V AC, 1A über L1 und N
Fremdversorgung 2:	24V DC, 400mA
Ampelkontakte:	230V AC, 40W stoßfeste Glühlampen oder LED

Inhaltsverzeichnis

Ausführungen EWS2	2
Technische Daten	2
Inhaltsverzeichnis	3
Grundlegende Hinweise	4-5
Installationsempfehlung	6
Installationsplan	7
Grundlegende Informationen zur Steuerung	8
Aufbau der Steuerung	9
Benennung der Komponenten	10
Funktionen	11
Beschreibung der Anschlussklemmen X1-X5	12
Beschreibung der Anschlussklemmen X6-X18	13
Anschlussklemmenplan X1-X5	14
Anschlussklemmenplan X6-X8	15
Steckmodule X9-X18	15
Programmierung	17-22
Erläuterungen	17
Installationsmenü	18-20
Benutzermenü	21-22
Statusanzeigen	23
Fehleranzeigen / Behebung	24-25
Einbauerklärung	26
Lebensdauer	27

Grundlegende Hinweise

Diese Steuerung ist gemäß **DIN EN 12453 Nutzungssicherheit kraftbetätigter Tore Anforderungen** und **DIN EN 12978 Schutzeinrichtungen für kraftbetätigte Tore Anforderungen und Prüfverfahren** gebaut und geprüft und hat das Werk in sicherheitstechnisch einwandfreiem Zustand verlassen. Um diesen Zustand zu erhalten und einen gefahrlosen Betrieb sicherzustellen, muss der Anwender alle Hinweise und Warnhinweise beachten, die in dieser Betriebsanleitung enthalten sind.

Grundsätzlich dürfen an elektrischen Anlagen nur Elektrofachkräfte arbeiten. Sie müssen die ihnen übertragenen Arbeiten beurteilen, mögliche Gefahrenquellen erkennen und geeignete Sicherheitsmaßnahmen treffen können.

Umbau oder Veränderungen der Torsteuerung sind nur nach Absprache mit dem Hersteller zulässig. Originalersatzteile und vom Hersteller autorisiertes Zubehör dienen der Sicherheit. Bei Verwendung anderer Teile erlischt die Haftung.

Die Betriebssicherheit der gelieferten Steuerung TS 400 ist nur bei bestimmungsgemäßer Verwendung gewährleistet. Die in den technischen Daten angegebenen Grenzwerte dürfen auf keinen Fall überschritten werden (siehe entsprechende Abschnitte der Betriebsanleitung)

Sicherheitsrelevante Vorschriften

Bei der Installation, Inbetriebnahme, Wartung und Prüfung der Steuerung müssen die für den spezifischen Einsatzfall gültigen Sicherheits- und Unfallverhütungsvorschriften beachtet werden.

Sie müssen besonders folgende Vorschriften (ohne Anspruch auf Vollständigkeit) beachten:

Europäische Normen

- DIN EN 12445
Nutzungssicherheit kraftbetätigter Tore Prüfverfahren
- DIN EN 12453
Nutzungssicherheit kraftbetätigter Tore Anforderungen
- DIN EN 12978
Schutzeinrichtungen für kraftbetätigte Tore Anforderungen und Prüfverfahren

Zusätzlich müssen die normativen Verweise der aufgeführten Normen beachtet werden.

VDE-Vorschriften

- DIN EN 418
Sicherheit von Maschinen
NOT-AUS Einrichtung, funktionelle Aspekte
Gestaltungsleitsätze
- DIN EN 60204-1 / VDE 0113-1
Elektrische Anlagen mit elektrischen Betriebsmitteln
- DIN VDE 60335 / VDE 0700-1
Sicherheit elektrischer Geräte für den Hausgebrauch und ähnliche Zwecke

Brandverhütungsvorschriften

Unfallverhütungsvorschriften

- BGV A2
Berufsgenossenschaftliche Vorschriften für Sicherheit und Gesundheit bei der Arbeit
- ASR A1.7 Türen und Tore
Handlungshilfen zum sicheren Umgang mit Türen und Toren

Erläuterung zu den Gefahrenhinweisen

In dieser Betriebsanleitung befinden sich Hinweise, die wichtig für den sachgerechten und sicheren Umgang mit den Steuerungen und den Antrieben sind.

Die einzelnen Hinweise haben folgende Bedeutung:



Gefahr

Bedeutet, dass eine Gefahr für das Leben und die Gesundheit des Anwenders besteht, wenn die entsprechenden Vorsichtsmaßnahmen nicht getroffen werden.



Achtung!

Bedeutet eine Warnung vor möglichen Beschädigungen der Steuerung oder des Antriebes oder anderen Sachwerten, wenn die entsprechenden Vorsichtsmaßnahmen nicht getroffen werden.

Allgemeine Gefahrenhinweise und Sicherheitsvorkehrungen

Die folgenden Gefahrenhinweise sind als generelle Richtlinie für den Umgang mit den Steuerungen und den Antrieben in Verbindung mit anderen Geräten zu verstehen. Diese Hinweise müssen Sie bei Installation und Betrieb unbedingt beachten.



Achtung!

Vor Inbetriebnahme der Steuerung und dem Einstellen der Endschalter alle Schraubverbindungen auf festen Sitz prüfen.



Gefahr!

- Die im spezifischen Einsatzfall geltenden Sicherheits- und Unfallverhütungs-vorschriften sind zu beachten.
- Der Antrieb muss mit seinen bestimmungsgemäßen Abdeckungen und Schutzeinrichtungen installiert werden. Hierbei ist auf richtigen Sitz etwaiger Dichtungen und korrekt angezogene Verschraubungen zu achten.
- Bei Antrieben mit einem ortsfesten Netzanschluss der Steuerung muss eine allpolige Netztrenneinrichtung mit entsprechender Vorsicherung vorgesehen werden.
- Überprüfen Sie spannungsführende Kabel und Leitungen regelmäßig auf Isolationsfehler oder Bruchstellen. Bei Feststellung eines Fehlers in der Verkabelung muss nach sofortigem Ausschalten der Netzspannung die defekte Verkabelung ersetzt werden.
- Überprüfen Sie vor der Inbetriebnahme, ob der zulässige Netzspannungsbereich der Geräte mit der örtlichen Netzspannung übereinstimmt.
- Bei einem Drehstromanschluss muss ein Rechtsdrehfeld vorhanden sein.

Installationsempfehlung

Nach der Montage des Antriebes empfehlen wir Ihnen folgende Installationsreihenfolge. Dadurch gelangen Sie auf dem schnellsten Weg zu einer funktionierenden Toranlage:

➤ Montage des Gehäuses

- Der Untergrund auf dem die EWS2 befestigt werden soll muss eben, schwingungs- und vibrationsfrei sein. Die Einbaulage muss immer senkrecht erfolgen. Es ist darauf zu achten, dass der Torbereich vom Montageort einsehbar ist.



Verdrahtung des Antriebes mit der Steuerung

Mittels vorgefertigten Kabeln kann der Antrieb mit der Steuerung verbunden werden. Bei Steckfertigen Kabeln ist unbedingt darauf zu achten, dass der richtige Steckplatz DES oder NES verwendet wird.

➤ Netzanschluss



Warnung! Lebensgefahr durch elektrischen Schlag.

Vor Beginn der Montage die Leitungen Spannungsfrei schalten und auf Spannungsfreiheit prüfen.



Bauseitige Vorsicherung!

Die Steuerung muss allpolig mit einem Sicherungsnennwert von max. 10A je Phase gegen Kurzschluss und Überlast geschützt werden. Dies wird mittels eines 3-poligen Sicherungsautomaten bei Drehstromnetzen oder eines 1-poligen Sicherungsautomaten bei Wechselstromnetzen, welche der Steuerung in der Hausinstallation vorgeschaltet sind, erreicht.

- Der Anschluss der Steuerung an die Hausinstallation muss über eine ausreichend dimensionierte allpolige Netztrenneinrichtung entsprechend EN12453 erfolgen.

➤ Grundeinstellungen im Menü vornehmen

- Erkennung Schliesskantensystem
- Erkennung Endschalertyp
- Phasenüberwachung einstellen
- Programmierung der Endlagen **ACHTUNG Drehrichtung beachten**, gegebenenfalls Drehfeldwechsel an der Klemme X1 vornehmen!

➤ Befehlsgeber installieren

- Alle Befehlsgeber auf die Steuerung verdrahten, Totmannbedienstellen nur im Sichtbereich installieren

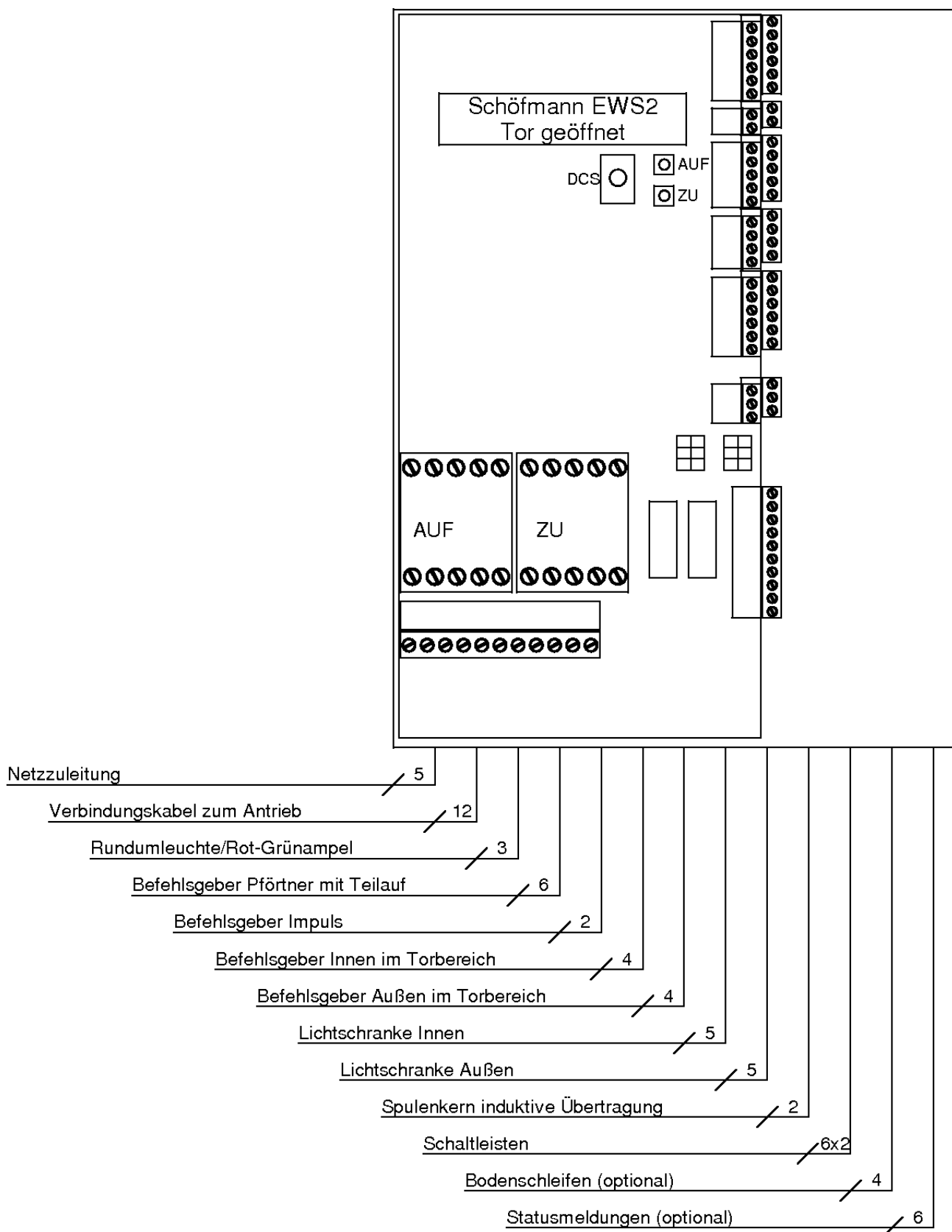
➤ Weitere Sicherheitseinrichtungen in Betrieb nehmen

- Sicherheitseinrichtungen installieren, ggf. Menüeinstellungen vornehmen und prüfen

➤ Steuerungsfunktionen einstellen

- Gewünschte Funktionen einstellen

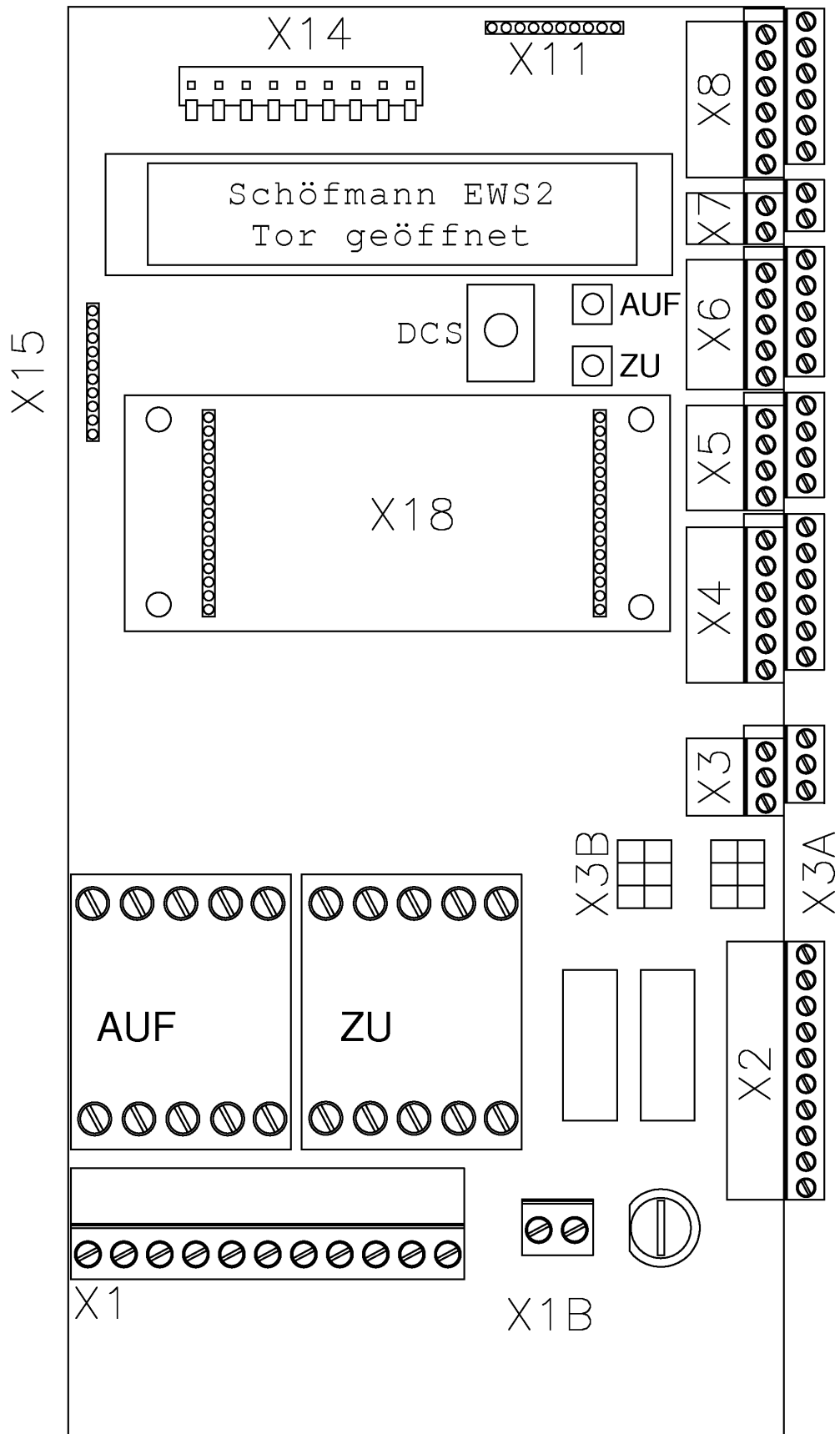
Installationsplan



Grundlegende Informationen zur Steuerung

- Die Torsteuerung EWS2 ist für Schiebetorantriebe mit oder ohne Magnetverriegelung geeignet. Sie ist separat zu montieren und mit dem Antrieb zu verkabeln. Sie besteht aus einer Grundplatine mit integriertem Wendeschütz, welche mit Steckmodulen nachgerüstet werden kann. Sie wird in einem Kunststoffgehäuse mit transparentem Deckel verbaut.
- Die EWS2 ist für Netzspannung 230V und Drehstrommotoren 3x400V geeignet. Durch eine **Phasenkontrolle** von U/V/W während der Fahrt und bei Stillstand wird das korrekte Schalten der Schütze überwacht. Bei der Programmierung muss die Einstellung der Phasenkontrolle für 1-phasige oder 3-phasige Motoren vorgenommen werden. Alternativ kann die Phasenüberwachung hier auch deaktiviert werden.
- Ein integriertes geregeltes **Netzteil** 24V/DC wurde für die interne Spannungsversorgung, sowie zum Anschluss weiterer externer Geräte konzipiert. Die Steuerung ist somit unempfindlich gegen Schwankungen der Netzspannung. Alle externen Befehlsgeber und Sicherheitseinrichtungen befinden sich im 24V DC Steuerkreis. Bei Lastüberschreitung regelt das Netzteil ab und setzt sich selbsttätig nach einigen Sekunden zurück.
- Der Fahrweg wird durch die im Antrieb eingebauten **Endschalter** oder separate, am Tor angebaute, Endschanter (mechanisch oder induktiv) bestimmt. Als Endschanter im Antrieb können sowohl mechanische Endschanter (NES) als auch digitale Endschanter (DES) verwendet werden. Für diese Endschanter können steckbare Kabelsätze genutzt werden.
- Die Steuerung verfügt über ein **LCD Textdisplay** (2 Zeilen je 20 Zeichen). Es dient zur Programmierung, Statusinformation und zur Anzeige von Fehlerzuständen. Ein Drehcodierschanter (DCS) und das Textdisplay ermöglichen die einfache, geführte Programmierung (Parametrierung) der Steuerung. Nach dem Einschalten kann die Initialisierung unter Umständen bis zu 30 Sekunden in Anspruch nehmen.
- Direkt neben dem Drehcodierschanter stehen **Taster** für AUF und ZU Befehle zur direkten Bedienung während der Einstellarbeiten zur Verfügung. Diese Taster sind ebenfalls im Totmann-Betrieb aktiv, deshalb muss die Steuerung im Sichtfeld des Tores liegen.
- Eine **Wochenzeitschaltuhr** ist softwaremäßig in der Steuerung integriert. Der Prozessor arbeitet nach Echtzeitprinzip und wird durch einen NiMH Akku gepuffert. Somit läuft die interne Uhr bei Stromausfall ca. 6 Stunden weiter. Bei einem längeren Stromausfall müssen Datum und Uhrzeit neu eingestellt werden. Die Schaltzeiten bleiben dauerhaft erhalten. Für die Verwendung der Schaltuhr muss die automatische Schließung aktiv sein (Offenzeit > 0).
- Bis zu sechs **Schaltleisten** mit Abschlusswiderstand 8K2 werden ausgewertet. Es können zwei bewegliche und vier stationäre Schaltleisten angeschlossen werden. Zur Auswahl stehen zwei Möglichkeiten der Signalübertragung von beweglichen Schaltleisten:
 - Leitungsgebunden mit Stromzuführungssystem
 - Induktive Seilübertragung – ASO Steckkarte erforderlichACHTUNG: die Leitungslänge zwischen Steuerung und stationärem Spulenkern darf max. 5m betragen
- Die Steuerung verfügt über eine **Teilöffnungsfunktion**, diese Position kann direkt über einen gesonderten Befehlsgeber angefahren werden. Bei mechanischen Endschantern ist ein zusätzlicher Endschanter als Öffnerkontakt erforderlich, dieser muss bereits vor der erstmaligen Programmierung justiert sein, andernfalls steht der Menüpunkt zur Einrichtung nicht zur Verfügung.

Aufbau der Steuerung



Benennung der Komponenten

X1	Netzanschluss
X1A	Motorstecker
X1B	Ruhestrombremse
X2	Ampeln, Rundumlicht, 230V Versorgung für Extern und PE-Klemmen
X3	Endschalter / Sicherheitskreis im Antrieb
X3A	NES Nockenendschalter steckbar
X3B	DES Digitaler Endschalter steckbar
X4	Befehlsgeber Pförtner / Impuls und 24V DC Spannungsvers. für Extern
X5	Befehlsgeber Schlüsseltaster Innen und Außen im Torbereich
X6	Lichtschranken
X7	Uhrprogramm EIN/AUS und Induktive Übertragung
X8	Schaltleisten
X11	Steckplatz Funkempfänger
X12	230V Versorgung für Steckmodule
X14	Steckplatz induktive Auswertung
X18	Steckplatz Module: Endlagen- und Störmeldung Schleifendetektor
F1	Absicherung für X2 - Ampeln und ext. Versorgung 1AMT
DCS	Drehcodierschalter zur Programmierung
AUF	Befehl AUF
ZU	Befehl ZU
R1	Resettaster

Funktionen

Man unterscheidet zwischen 2 Betriebsarten der Schiebetoranlage:

- a) Totmannbetrieb – Dauerdruck auf die Auf / Zu Taster während der Torbewegung
- b) Automatikbetrieb – Nach kurzem Impuls Auf / Zu, fährt das Tor selbsttätig weiter

Im Automatikbetrieb muss das Tor mit normgerechten Sicherheitseinrichtungen ausgestattet sein. Der Torflügel wird durch selbstüberwachende Schaltleisten, welche für den Personenschutz zugelassen sind, abgesichert. Bei deren Betätigung wird das Tor angehalten und fährt anschließend in die Gegenrichtung um das Hindernis frei zu geben. Optional können bis zu zwei Lichtschranken als Objektschutz verwendet werden. Bei Unterbrechung während der Zufahrt fährt das Tor wieder in die Endlage Auf.

Bei defekter oder nicht installierter Sicherheitseinrichtung (Schaltleiste oder Lichtschranke) schaltet die Steuerung automatisch auf Totmannbetrieb um. Diese Betriebsart ist nur für Befehlsgeber im unmittelbaren Sichtbereich des Tores gestattet. Hierfür sind die Befehlsstellen Schlüsseltaster Innen und Außen sowie die Bedienung direkt auf der Platine vorgesehen. Die Befehlsgeber Pfortner, Impuls, Funk und Schleife bleiben im Totmannbetrieb ohne Funktion.

Einstellbare Werte:

- integrierte, abschaltbare **Schließautomatik**. Sie schließt das Tor aus der Endlage AUF oder Teilöffnung nach Ablauf der eingestellten Zeit. Die Offenhaltezeiten können für beide Positionen getrennt eingestellt werden.
- Uhrzeit und Datum sowie die Schaltzeiten (**Wochenschaltuhr**). Die Schaltuhr kann über einen externen Schalter ein- und ausgeschaltet werden. Im Display wird die ausgeschaltete Uhr über ein „-“, zwischen Datum und Uhrzeit signalisiert.
- Einstellung **Wartungszyklenzähler**. Wird dieser Zähler aktiviert, erscheint im Display die Anzahl der noch verbleibenden Zyklen bis zur nächsten Wartung. Erreicht der Wert die 0, wird die Anzeige „Wartung erforderlich“ ausgegeben. Das Tor bleibt in Endlage AUF stehen. Durch eine Totmannbedienung werden bis zu 100 weitere Zyklen freigegeben.
- Reaktion der Steuerung bei Betätigung der **Lichtschranken** – Abbruch oder Neustart der Offenzeit, bzw. ohne Beeinflussung der Offenzeit
- Verhalten der **Ampel** bzw. Rundspiegelleuchte während der Torbewegung, Vorwarnphase und in den Endlagen (Dauerlicht / blinkend)
- Phasenkontrolle U/V/W während der Fahrt und bei Stillstand. Einstellbar für 1-phasige oder 3-phasige Motoren. Diese Überwachung kann im Menü ausgeschaltet werden.

Weitere Funktionen

- Überwachung der Torlaufzeit im Bereich bis 900 Sekunden. Die Laufzeit wird bei der Einrichtung der Endlagen automatisch ermittelt und kontinuierlich angepasst.
- Anzeige von Dauerbefehlen, direkte Darstellung von Fehlern
- Auslesen des Zyklenzählers und des Fehlerspeichers zur Diagnose
- Überwachung der Leistungsaufnahme 24V Steuerspannung mit automatischer Rücksetzung sowie Überwachung der Stromaufnahme von Lichtschranken

Beschreibung Anschlussklemmen

X1	1 – 5	Netzanschluss
	X1A	Motorstecker
	X1B	Ruhestrombremse 110V DC für Magnetverriegelung ohne Gleichrichter, außerhalb der Torfahrt dauerhaft eingeschaltet. Arbeitsstrombremse über U, V oder W anschließen! Alternativ kann am ZU-Schütz an der Schraubklemme 22 (NC) eine 230V Spannung für Antriebe mit integriertem Gleichrichter abgegriffen werden.
	6 - 11	Alternativ zu X1A und X1B Schraubklemmen zur Verdrahtung Motor und Bremse
X2	1 – 3	Ampel rot-grün oder Rundspiegelleuchte Das Verhalten der Ampel (Dauerlicht / blinkend) kann eingestellt werden, siehe Programmierung. Abgesichert über F1 / 1A
	4 – 5	Spannungsversorgung 230V AC für externe Geräte Abgesichert über F1 / 1A
	6 – 10	PE Anschlüsse für externe Geräte
X3	1 – 6	Schraubklemmen zur Verdrahtung von Nockenendschaltern oder induktiven Endschaltern Typ XS4P30MB230
	X3A	steckbarer Anschluss für Nockenendschalter (NES)
	X3B	steckbarer Anschluss für digitalen Endschalter (DES)
X4	1 – 6	Dreifachtaster AUF / HALT / ZU (Pfortner) ohne Totmannbedienung Der Auf-Befehl ist grundsätzlich übergeordnet. Wird er während der Zu-Bewegung ausgelöst, so reversiert die Anlage nach kurzer Verzögerung. Ein Zu-Befehl während der AUF- Bewegung stoppt die Anlage. Die zur Verfügung gestellten +24 / GND an Klemme 1-6 können außerdem zur Tableaubeleuchtung verwendet werden.
	7 – 8	Befehlsgeber Impuls AUF / STOPP / ZU ohne Totmannbedienung Impulsfolgefunktion: Öffnen→Stopp→Schließen→Öffnen→...
	9 – 12	Spannungsversorgung 24V DC / 500mA für externe Geräte Interne Abschaltung bei Überlast, automatische Rücksetzung nach wenigen Sekunden.
X5	1 – 4	Schlüsseltaster AUF / ZU und HALT; Torbereich außen Bei intakten Sicherheitseinrichtungen fährt das Tor nach Impulsgabe in die gewünschte Endlage. Bei defekten oder nicht installierten Sicherheitseinrichtungen schaltet die Torsteuerung für diese Befehlsgeber die Bedienung in Totmann frei. Der Auf-Befehl ist grundsätzlich übergeordnet. Wird er während der Zu-Bewegung ausgelöst, so reversiert die Anlage mit kleiner Verzögerung. Ein Zu-Befehl während der AUF- Bewegung stoppt die Anlage. Bei betätigtem NOT – HALT Taster ist keine Bedienung möglich!
	5 – 8	Schlüsseltaster AUF / ZU und HALT; Torbereich innen Die Funktionsweise ist identisch mit dem Befehlsgeber außen X5: 1-4

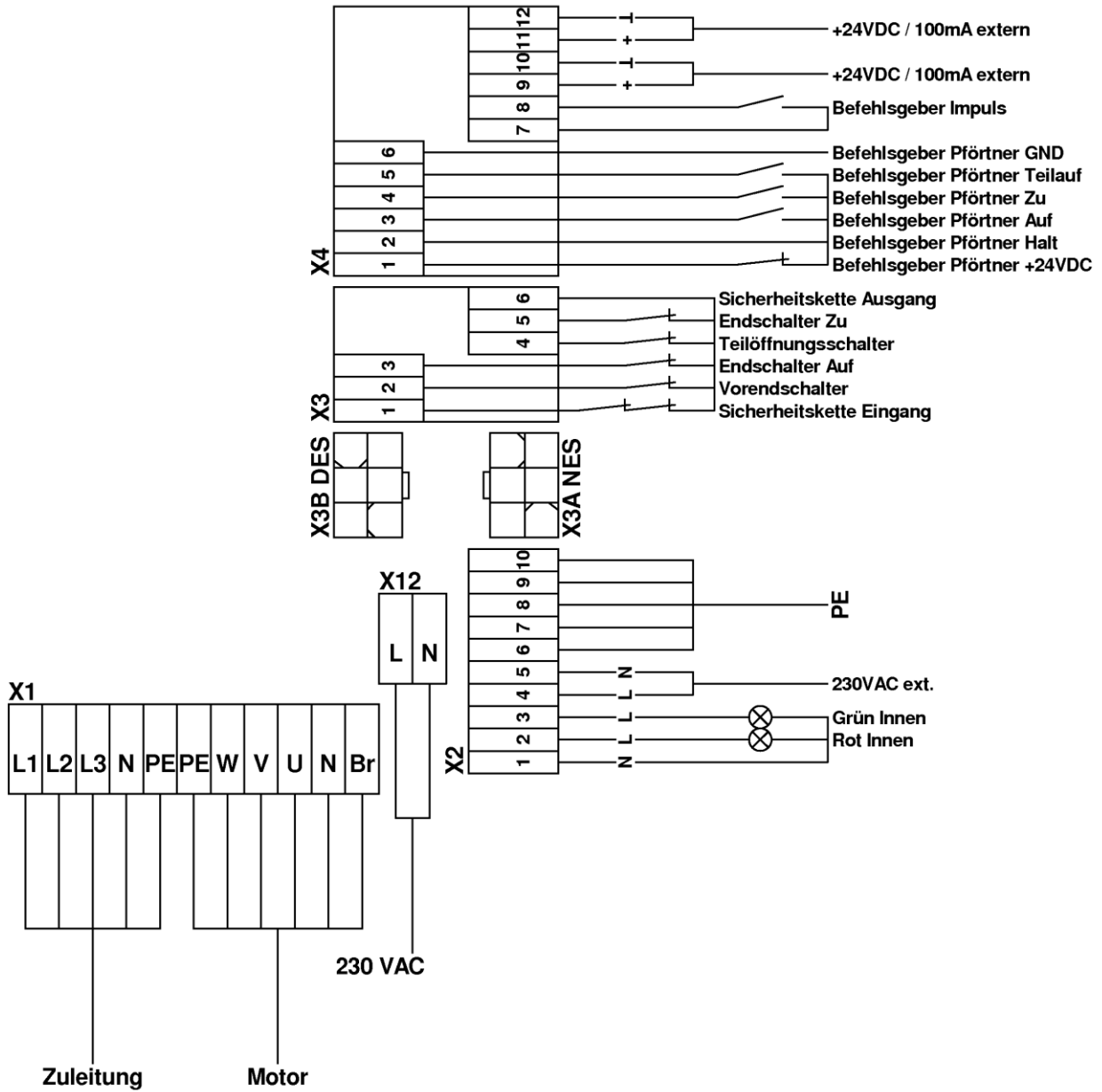


ACHTUNG

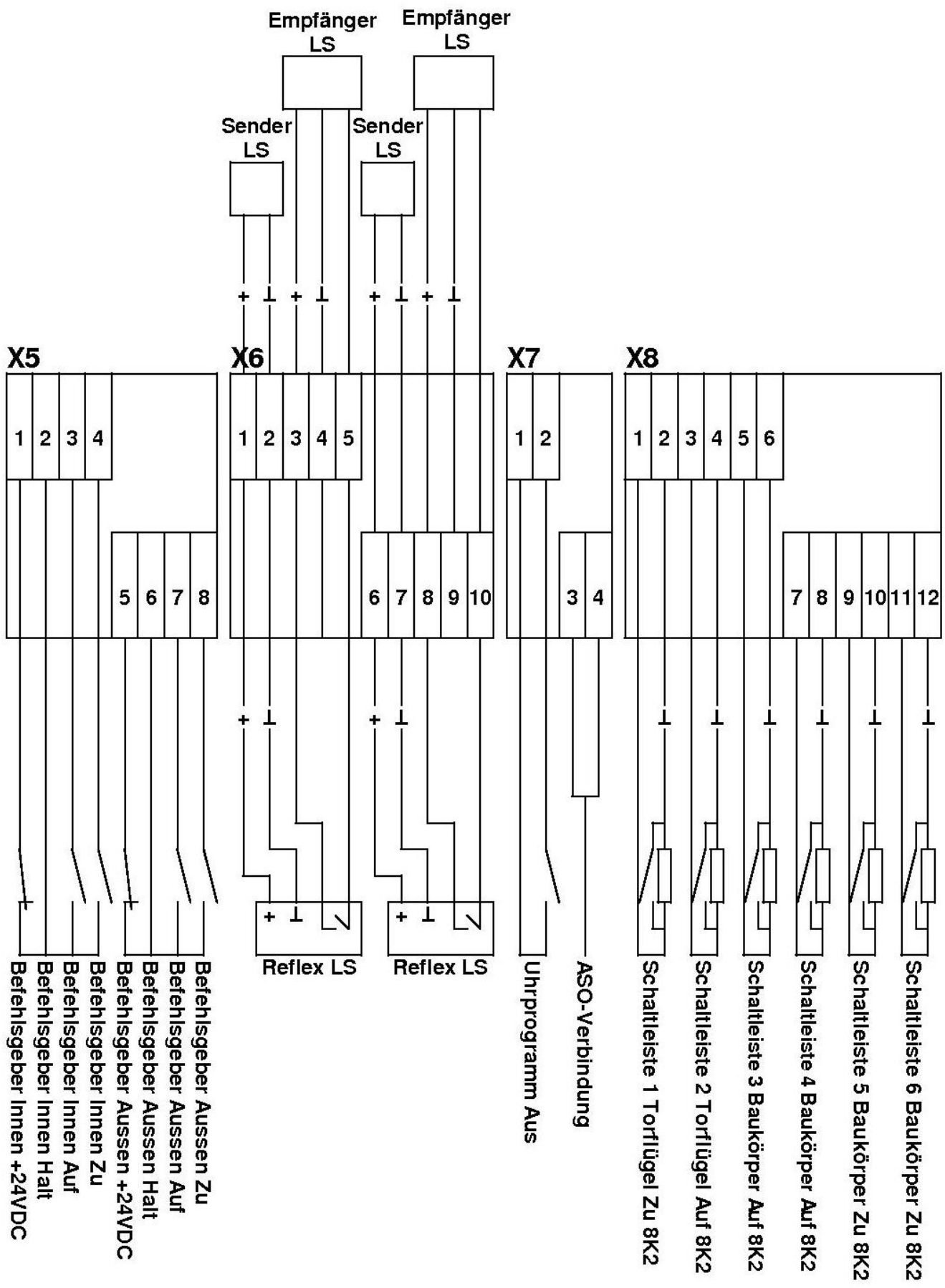
Die Klemme X5 ist nur für Befehle per Handbedienung vorgesehen, es dürfen keine Dauerbefehle angelegt werden. Der Torbereich muss von den angeschlossenen Befehlsstellen einsehbar sein!

X6	1 – 5 und 6 – 10	Lichtschranken Reflex oder Einweg Sender/Empfänger Verdrahtungsmöglichkeit von 2 Einweg- oder Reflexionslichtschranken zur Absicherung der ZU-Bewegung (Objektschutz). Wird eine Lichtschranke in ZU-Bewegung betätigt, so erfolgt die Reversierung der Toranlage in Endlage AUF. Vor der Zubewegung erfolgt eine Testung der Lichtschranken. Die Funktion der Lichtschranke in Endlage AUF ist von den Einstellungen im Menüpunkt „LS in Endlage AUF“ abhängig. Siehe Programmierung Die max. Belastung für die Lichtschranken ist auf 70mA begrenzt, werden Geräte mit höherer Leistungsaufnahme angeschlossen, so erfolgt eine Abschaltung mit entsprechender Fehlerausgabe.
	1 – 2	Uhrprogramm EIN / AUS Klemme für einen rastenden Schalter um das interne Uhrprogramm der Steuerung EIN / AUS zu schalten(Feiertagsschalter). Wird die Uhr über diesen Schalter deaktiviert, so erscheint im Display zwischen Datum und Uhrzeit ein Minuszeichen.
X7	3 – 4	Induktive Signalübertragung Verdrahtung feststehender Spulen Kern der induktiven Signalübertragung. Zusatzplatine auf Steckplatz X14 einsetzen und im Menü aktivieren. Die Leitungslänge zwischen Steuerung und Spulen Kern darf 5m nicht überschreiten.
	1 – 2	Schaltleiste 1 Hauptschließkante am Torflügel zur Absicherung der ZU-Bewegung.
X8	3 – 4	Schaltleiste 2 Nebenschließkante am Torflügel zur Absicherung der AUF-Bewegung.
	5 – 6 7 – 8	Schaltleiste 3 Schaltleiste 4 Nebenschließkanten am Baukörper zur Absicherung der AUF-Bewegung.
	9 – 10 11–12	Schaltleiste 5 Schaltleiste 6 Nebenschließkanten am Baukörper zur Absicherung der ZU-Bewegung.
	Bei Betätigung der Hauptschließkante in der Zubewegung erfolgt eine Reversierung bis in die Endlage AUF, ist eine automatische Schließung eingestellt erfolgt ein weiterer Versuch, die Anlage zu schließen. Bei wiederholter Betätigung bleibt das Tor in Endlage AUF mit entsprechender Fehlermeldung stehen. Wird während der Bewegung eine relevante Nebenschließkante betätigt, so reversiert die Anlage für 3 Sekunden und bleibt mit entsprechender Fehlermeldung stehen. Mit einem erneuten Befehl wird der Fehler zurück gesetzt.	
X11		Steckplatz Funkempfänger
X12		Spannungsversorgung für Steckkarten 230V
X14		Steckplatz ASO induktive Übertragung
X18		Steckplatz Module: Endlagen-, Störausgabe und Schleifendetektor

Anschlussklemmenplan X1-X4



Anschlussklemmenplan X5–X8



Steckmodule

Die Funktionen der Grundplatine können durch einfaches einstecken von Modulen erweitert werden. Die Module dürfen nur im spannungsfreien Zustand eingesetzt werden.

Es sind folgende Erweiterungen verfügbar:

- **X11: Funkempfänger 2-Kanal**
 - Kanal 1 Impulsbetrieb Ganzöffnung
 - Kanal 2 Impulsbetrieb Teilöffnung

- **X14: Induktive Signalübertragung** von beweglichen Schaltleisten (ASO)
 - Alternativ zur direkten Verdrahtung der Schaltleisten
 - Bestehend aus einem Seilsystem zur Montage am Tor und dem Auswertemodul zum Aufstecken an Stiftleiste X14. Aus Sicherheitstechnischen Gründen muss die Erkennung für die Steckkarte des induktiven Übertragungssystems über das Einstellmenü gestartet werden. Zur Erkennung müssen beide grünen LEDs an der Steckkarte EIN sein. Die Leitungslänge zwischen Steuerung und stationärem Spulenkern darf maximal 5m betragen

- **X18:** Am Steckplatz X18 können max. drei Module übereinander gestapelt werden, jedes Modul ist mit eigenen Anschlussklemmen ausgestattet
 - **Schleifendetektor 2K** mit Richtungslogik (gesonderte Anleitung)
 - Kanal 1 – Auf-Befehl (mit Richtungserkennung - Schleife 1 vor 2)
 - Kanal 2 – Zu-Befehl (mit Richtungserkennung - Schleife 2 vor 1)

- **X18: Status- Meldemodul** mit potenzialfreien Relaisausgängen zur Ausgabe von Endlage AUF / ZU und Störmeldung
 - Die Meldung der Endlage AUF erfolgt je nach angeforderter Öffnung auch für die Position Teilauf
 - Störung wird bei folgenden Fehlern ausgegeben:
 - Schaltleistenbruch
 - Schaltleiste reversiert
 - Testfehler induktives Übertragungssystem
 - Testfehler Lichtschranke
 - Lichtschranke Überlast
 - Lichtschranke länger als 30sek. unterbrochen
 - Ampelsicherung defekt
 - Netzzuleitung prüfen
 - Schützfehler
 - Sicherheitskette defekt
 - DES defekt
 - Haltkreis offen
 - Endschalter AUF defekt
 - Endschalter ZU defekt
 - Fehler in der internen Überwachung

Programmierung

Bedienung

Drücken des Drehcodierschalters (DCS) dient grundsätzlich zur Auswahl und Bestätigung. Drehen bewirkt eine Änderung von Werten, Springen des Cursors und das Durchschalten der Menüpunkte. Wurden bereits Einstellungen vorgenommen, so werden die gespeicherten Werte zur Information dargestellt. Direkt rechts neben dem DCS stehen zwei Taster zur Totmannbedienung AUF und ZU zur Verfügung.

Menüstruktur

Es wird zwischen Installationsmenü und Benutzermenü unterschieden.

- **Installationsmenü**

Bei der **ersten Inbetriebnahme**, sowie nach einem **Rücksetzen auf Werkseinstellungen** wechselt die Steuerung nach dem Einschalten und einer kurzen Initialisierung selbsttätig in das Installationsmenü und fordert zu den entsprechenden Einstellungen auf. Da hier grundlegende und sicherheitsrelevante Einstellungen vorgenommen werden müssen, ist das Übergehen dieser Menüpunkte bei der Inbetriebnahme nicht möglich. Wurden einmal Einstellungen gespeichert, so können diese auch übersprungen werden. Dieser Bereich sollte durch die Vergabe eines 4-stelligen Passwortes geschützt werden, um Änderungen durch nicht autorisierte Personen zu verhindern.

Aus dem **Betriebsmodus** kann das Installationsmenü durch langes (4sec.) Drücken des DCS erreicht werden. Wurde zuvor ein Passwort festgelegt, so erfolgt hier zunächst die Abfrage des korrekten Passwortes.

Nach Erreichen des letzten Punktes des Installationsmenüs erfolgt ein automatischer Wechsel in das Benutzermenü.

- **Benutzermenü**

Das Benutzermenü umfasst Einstellungen zu Zeiten, automatischer Schließung und Lichtschrankenfunktion, sowie die Anzeige des Fehlerspeichers.

Aus dem Betriebsmodus kann das Benutzermenü durch kurzes (1sec.) Drücken des DCS erreicht werden.

Darstellung

Auf den folgenden Seiten werden die einzelnen Menüpunkte Schritt für Schritt dargestellt und die einstellbaren Funktionen erläutert.

Installationsmenü

Aus dem **Betriebsmodus** kann das Installationsmenü durch langes (4sec.) Drücken des DCS erreicht werden.

Displayanzeige	Bedeutung
Schöfmann GmbH SELBSTTEST V08	Initialisierung der Steuerung beim Einschalten oder nach Reset, Anzeige der Softwareversion (Vxx)
Schöfmann GmbH Gesamtzyklen: 5	Anzeige der absolvierten Gesamtzyklen der Steuerung
Passwort eingeben →0000	Passwortabfrage erfolgt nur wenn zuvor ein Passwort vergeben wurde - nicht beim erstmaligen Einrichten, Fortschreiten durch Bestätigung auf dem Pfeil
Schliesskantensystem NICHT ERKANNT	Start der Erkennung des angeschlossenen Schliesskantensystems am beweglichen Torflügel durch drücken des DCS.
Schliesskantensystem Prüfung läuft...	Automatische Erkennung läuft
Schliesskantensystem 8K2 an Klemme X8 Induktive Auswertung NICHT ERKANNT	Mögliche Meldungen: → 8K2 Leisten direkt an X8 verdrahtet → Modul ASO auf X14 erkannt und getestet → Siehe Fehlerbeschreibung, Schaltleisten und Übertragungssystem müssen betriebsbereit sein Erneutes Starten der Erkennung durch linksdrehen des DCS, zur Bestätigung drücken
Endschalter NICHT ERKANNT	Start der Erkennung von angeschlossenen Endschaltern durch drücken des DCS
Endschalter Prüfung läuft ...	Automatische Erkennung läuft
Endschalter Digital (DES) NES oder extern NICHT ERKANNT	Mögliche Meldungen: → DES erkannt und getestet → NES oder externe Endschalter → Sicherheitskreise prüfen, richtigen Steckplatz prüfen Erneutes Starten der Erkennung durch linksdrehen des DCS, zur Bestätigung drücken
Phasenüberwachung 1-phasig 3-phasig keine	Einstellung des verwendeten Motortyps, bei wiederkehrendem Auftreten des Fehlers: „Netzzuleitung prüfen“ kann die Phasenüberwachung auch deaktiviert werden, dann wird auch die Ampelsicherung nicht mehr überwacht.

Displayanzeige	Bedeutung
Endlage Auf anfahren erreicht? erreicht!!!	Endlage AUF mit der Notbedienung anfahren und bestätigen Bei Verwendung mit NES wechselt das „?“ in „!!!“, sobald der Endschalter betätigt ist. Eine Bestätigung ist erst dann möglich!
Endlage Zu anfahren erreicht? erreicht!!!	Endlage ZU mit der Notbedienung anfahren und bestätigen Bei Verwendung mit NES wechselt das „?“ in „!!!“, sobald der Endschalter betätigt ist. Eine Bestätigung ist erst dann möglich!
Teilöffnung einst.? Übergehen keine einstellen	(Menüpunkt erscheint nicht, wenn bei Endschalertyp „NES oder extern“ vor der Endlageneinstellung kein Endschalter für die Teilöffnung gesetzt ist) Einstellung wie zuvor belassen Teilöffnung deaktivieren Position neu einstellen
Teilöffnung anfahren erreicht? erreicht!!!	(Menüpunkt erscheint nur zuvor „einstellen“ ausgewählt wurde) Teilöffnungsposition anfahren und bestätigen Bei Verwendung mit NES wechselt das „?“ in „!!!“, sobald der Endschalter betätigt ist. Eine Bestätigung ist erst dann möglich!
Feinkorrektur Endlage Auf: 0	Nur in Verbindung mit DES Feinjustage der Endlage AUF, mit dieser Einstellung wird direkt Einfluss auf den zuvor für die Endlage AUF eingestellten Wert genommen. Dieser kann somit um +-10 Punkte verändert werden. Positive Werte lassen das Tor weiter öffnen, negative Werte setzen die Endlage etwas früher.
Feinkorrektur Endlage ZU: 0	Nur in Verbindung mit DES Feinjustage der Endlage ZU, mit dieser Einstellung wird direkt Einfluss auf den zuvor für die Endlage ZU eingestellten Wert genommen. Dieser kann somit um +-10 Punkte verändert werden. Negative Werte lassen das Tor weiter schließen, positive Werte setzen die Endlage etwas früher.
Ampel in Endlage Zu aus ein	Rotampelfunktion in Endlage ZU → bei geschlossenem Tor Ampel AUS → bei geschlossenem Tor Ampel dauerhaft EIN
Ampel in Räumphase ein blinkend	Rotampel in der Räumphase einstellen → zur Verwendung mit Rundum- oder Blitzleuchte → „blinkend“ bei Verwendung einer Rotampel

Displayanzeige	Bedeutung
Ampelvorwarnung aus ein	Rotampelvorwarnung einstellen → keine Vorwarnung → Vor jeder Torbewegung 3 Sekunden Vorwarnzeit
Zyklen bis Wartung unendlich	Eingabe der Zyklen bis zur nächsten Wartung in Tausendern, bei 00000 wird der Wartungszyklenzähler automatisch auf unendlich gesetzt und somit deaktiviert Eingestellte Werte werden bis 0 abwärts gezählt, bei Erreichen von null bleibt das Tor in Endlage AUF stehen und kann durch Befehlsgebung an einer Totmann-Bedienstelle wieder für max. 100 Zyklen zurück gesetzt werden.
Passwort festlegen →0000 (0000 = kein) →9999 (0000 = kein)	Passwortvergabe folgende Sondercodes sind möglich: → Es wird kein Passwort vergeben → Rücksetzen auf Werkseinstellungen
<p>Die Steuerung kann ausschließlich durch die Eingabe von 9999 an diesem Menüpunkt auf Werkseinstellungen zurück gesetzt werden. Bei diesem Reset werden bis auf den Zyklenzähler alle Einstellungen gelöscht. Bei einem Wechsel der Endschalter, Softwareupdate oder Einbau an einem neuem Standort ist ein Rücksetzen unbedingt durchzuführen.</p>	

Nach der Passwortvergabe erfolgt ein automatischer Wechsel vom Installationsmenü in das Benutzermenü.

Benutzermenü

Aus dem Betriebsmodus kann das Benutzermenü durch einfachen Druck auf den Drehcodierschalter für mindestens 1sek. aufgerufen werden, hier sind folgende Einstellungen möglich:

Displayanzeige	Bedeutung
Datum/Zeit eingeben → 01.01.18 12:00	Eingabe von Datum und Zeit: Anwählen der einzelnen Stellen durch links/rechts-drehen und Drücken auf den DCS, Wert einstellen und erneut durch Drücken auf DCS bestätigen. Nach Abschluss der Einstellungen Cursor auf den „→“ drehen und durch drücken bestätigen.
Wochenuhr einstellen	Auswahl ob Schaltzeiten eingegeben werden sollen
Mo Di Mi Do Fr -- -- --:-- Auf --:-- Zu→	<p>In einem Anzeigefeld wird ein kompletter Datensatz für einen Offenhaltezeitraum dargestellt. In Zeile 1 können die Wochentage einzeln an- und abgewählt werden, in Zeile 2 werden die Uhrzeit für die Aufbewegung, die gewünschte Offenposition „Auf“ oder „Teil“(Teilöffnung) und die Uhrzeit für die Schließung eingegeben.</p> <p>Durch Druck auf das Symbol „→“ werden die Schaltzeiten gespeichert und es können weitere Datensätze eingegeben werden. Insgesamt können so bis zu 30 Schaltzeiten programmiert werden.</p> <p>ACHTUNG: wird bei einer Uhrzeit die Anzeige „--“ übernommen, so wird der gesamte Satz gelöscht.</p> <p>Der Menüpunkt wird verlassen, wenn keine weiteren Schaltzeiten mehr eingegeben werden und beim Symbol „→“ bestätigt wird.</p> <p>Zur Kontrolle können alle Zeiten nochmals durchgeblättert werden indem immer auf dem „→“ bestätigt wird. Die Darstellung erfolgt in chronologischer Folge.</p> <p>Für den Betrieb mit Wochenzeitschaltuhr ist die Einstellung der automatischen Schließung erforderlich!</p>
Störmeldungen zeigen	<p>Anzeige der letzten 33 Fehlermeldungen mit Datum und Uhrzeit.</p> <p>Es werden nur Fehler gespeichert, welche auch über das Störausgabe-Relais gemeldet werden. Eine kurze Unterbrechung der Lichtschranke wird nicht in den Fehlerspeicher übernommen. Eine Aufstellung der gespeicherten Fehler finden Sie auf Seite 21.</p> <p>Die Speicherplätze sind mit einer laufenden Nummer 1-33 versehen. Durch erneute Bestätigung wird der Menüpunkt wieder verlassen.</p>

Displayanzeige	Bedeutung
Offenzeit 060s (Auto-Zu) 060s (Auto-Zu) 000s (kein Auto-Zu)	Eingabe der gewünschten Offenhaltezeit in 2sek. Schritten. Einstellbar von 2s bis 999s mit anschließender Räumzeit → automatische Schließung aktiviert → keine automatische Schließung
Offenzeit Teilöffng. 060s (Auto-Zu) 060s (Auto-Zu) 000s (kein Auto-Zu)	(Menüpunkt erscheint nur, wenn Teilöffnung programmiert wurde und die automatische Schließung aus Ganzöffnung aktiv ist) Eingabe der gewünschten Offenhaltezeit in der Position Teilauflauf → automatische Schließung aus Teilöffnung aktiviert → keine automatische Schließung aus Teilöffnung
Räumzeit 03s	(Menüpunkt erscheint nur bei aktiver automatischer Schließung) Eingabe der Räumzeit vor der automatischen Schließung im Bereich von 1-99 Sekunden.
LS in Endlage AUF Offenzeit abbrechen Offenzeit neustarten Keine Funktion	(Menüpunkt erscheint nur bei aktiver automatischer Schließung) Einstellen der Reaktion auf Unterbrechung einer Lichtschranke in „Auf-Bewegung“ oder „Endlage Auf“ → direkte Umschaltung in Räumzeit und Schließung → eingestellte Offenzeit wird neu gestartet → Offenzeit läuft ohne Beeinflussung weiter ab
Einstellung beendet In Betrieb wechseln?	Bei Bestätigung werden die eingestellten Werte übernommen, die Steuerung wird neu gestartet und läuft dann im Betriebsmodus

ACHTUNG



Nach dem Speichern der Einstellungen führt die Steuerung einen Reset mit anschließendem Selbsttest durch, dies dauert ca. 4 Sekunden, anschließend befindet sich die Steuerung im Betriebsmodus mit entsprechend der Torstellung und den vorgenommenen Einstellungen folgenden Funktionen. So kann beispielsweise bei geöffnetem Tor und eingestellter automatische Schließung eine Zubewegung ausgelöst werden.

Statusanzeigen

Über das LCD Display werden umfangreiche Informationen zum Status des Tores und der Steuerung sowie über anstehende Befehle und Fehler ausgegeben. Auf diesen Seiten erhalten Sie einen Überblick über die möglichen Zustände und Erläuterungen zu Ursachen.

Beim Einschalten der Steuerung kann es je nach Umgebungsverhältnissen vorkommen, dass das Display erst verzögert einschaltet.

Schöfmann GmbH Selbsttest V08	Initialisierung nach Spannung EIN für circa 2-3sek.
31.12.18 23:59 43210 Tor geschlossenen	In Zeile 1 wird im Betriebszustand Datum, Uhrzeit und die noch verbleibenden Zyklen bis zur Wartung ausgegeben. Bei deaktivem Wartungszähler werden die Gesamtzyklen angezeigt. Ein Minuszeichen zwischen Datum und Uhrzeit symbolisiert, dass über den externen Schalter die Funktion der Wochenuhr deaktiviert ist. In Zeile 2 werden vorrangig die anstehenden Befehle angezeigt, sind keine Befehlsgeber aktiv wird der Torstatus ausgegeben

Mögliche Befehlsgeber – Meldungen:

Befehl Pförtner AUF
Befehl Teil-Auf
Befehl Pförtner ZU
Befehl Impuls
Befehl Not AUF
Befehl Not ZU
Funk Kanal 1 (AUF)
Funk Kanal 2 (Teil-AUF)
Uhr AUF
Uhr Teil-AUF
Schleife 1 (AUF)
Schleife 2 (ZU)

Mögliche Tor-Statusmeldungen:

Tor geschlossen
Tor offen
Tor teiloffen
Tor fährt auf
Tor fährt zu
Tor steht

Die Meldung „Tor steht“ wird gegeben, wenn die Fahrt an einer nicht definierten Position unterbrochen wurde, der Grund für die Unterbrechung jedoch nicht mehr anliegt. Zum Beispiel nach kurzzeitigem betätigtem Halt.

Fehleranzeigen / Behebung

Im Fehlerfall wechselt die Displayanzeige von den Statusmeldungen auf Fehlermeldungen, dann wird in Zeile 1 die Warnung „Fehler:“ ausgegeben. Zeile 2 zeigt in diesem Fall detailliert den Fehler auf:

Displayanzeige	Bedeutung
FEHLER: Schaltleiste X bet.	Entsprechende Schaltleiste ist betätigt oder Kurzschluss in der Leitung Leiste und Kabel prüfen
FEHLER: SL: reversiert	Während der Torfahrt ist die Bewegung durch betätigte Schaltleiste unterbrochen worden Hindernis entfernen und neuen Befehl geben
FEHLER: Schaltleiste X Bruch	Kontakt der entsprechenden Schaltleiste ist Unterbrochen, vermutlich Kabelbruch Leitung prüfen
FEHLER: ASO Test	Fehler bei der Testung des ASO-Moduls induktives Übertragungssystem prüfen - neuen Befehl geben
FEHLER: LSX Test	Testung der Lichtschanke fehlerhaft Lichtschanke prüfen und neuen Befehl geben
FEHLER: LSX Überlast	Zulässige Belastung an Versorgung Lichtschanke überschritten Stromaufnahme der Lichtschanke prüfen externe Geräte gegebenenfalls an X4 verdrahten
FEHLER: LSX unterbrochen	Entsprechende Lichtschanke betätigt Ausrichtung, Leitung und Funktion prüfen
FEHLER: Ampelsicherung def.	Überlast durch Ampeln oder externe Geräte an X2: Sicherung F1 1AMT erneuern
FEHLER: Netzzuleitung prüfen	Fehler in der Phasenüberwachung: während der Torfahrt fehlt eine Phase, Spannungsversorgung in der Zuleitung und Menüeinstellung „Phasenüberwachung“ prüfen, Reset durchführen
FEHLER: Schützfehler	Fehler in der Phasenüberwachung: im Stillstand steht eine Phase an Reset durchführen – Bei wiederholtem Auftreten Steuerung tauschen
FEHLER: Sicherheitskette def	Sicherheitskette / Thermoschutzschalter im Antrieb unterbrochen – Sicherheitskreis prüfen

Displayanzeige	Bedeutung
FEHLER: DES defekt	Fehler in der Datenübertragung Spannung AUS/30sek warten/EIN, gegebenenfalls Steuerung, Kabelverbindung oder DES tauschen
FEHLER: DES-Bereich ungültig	Übertragene Werte des DES liegen dauerhaft außerhalb des gültigen Bereiches Endlagen neu einstellen
FEHLER: Haltkreis offen	Halt Taster gedrückt, oder Not-Aus betätigt
FEHLER: Endschalter Auf def	NES Fehler, trotz Endlage ZU ist der Endschalter AUF geöffnet Endschalter prüfen, Leitung prüfen
FEHLER: Endschalter Zu def	NES Fehler, trotz Endlage AUF ist der Endschalter ZU geöffnet Endschalter prüfen, Leitung prüfen
Schliesskantensystem NICHT ERKANNT	Je nach verwendetem Übertragungssystem die Funktion prüfen, Schaltleisten und Übertragung müssen betriebsbereit sein.
FEHLER: Interne Überwachung	Selbsttest der Software fehlerhaft, Reset durchführen, bei erneutem Auftreten Steuerung tauschen
FEHLER: Laufzeit überschr.	Die an dieser Anlage übliche Motorlaufzeit wurde deutlich überschritten. Reset durchführen, bei wiederholtem Auftreten eine Endlage neu einlernen, somit wird die Laufzeitüberwachung zurück gesetzt.

Sollte während der Einstellung von Endlagen keine Bewegung möglich sein, so kann dies folgende Ursachen haben:

- Haltkreis unterbrochen
- Lichtschranke unterbrochen
- Schaltleiste betätigt/unterbrochen
- Schaltet die Steuerung nach kurzer Bewegung ab, so ist die Phasenüberwachung nicht richtig eingestellt → Resettaster drücken und Einstellung ändern

Einbauerklärung

Einbauerklärung

Für den Einbau einer unvollständigen Maschine im Sinne der Maschinenrichtlinie 2006/42/EG, Anhang II, Teil 1B

EG-Konformitätserklärung

Im Sinne der EMV-Richtlinie 2004/108/EG

Die Firma

SCHÖFMANN Steuerungselektronik GmbH
Breslauer Weg 31
D-82538 Geretsried

erklärt hiermit, dass die unvollständige Maschine:

Produktbezeichnung: Schiebetorsteuerung
Typenbezeichnung: **TS400**
Seriennummer: ab Seriennummer TS400/1

den Bestimmungen der Richtlinie **Maschinen (2006/42/EG)** entspricht. Die unvollständige Maschine entspricht weiterhin den Vorgaben der Richtlinie **Elektromagnetische Verträglichkeit (2004/108/EG)**.

Weitere angewandte Normen:

DIN EN 12453 Tore-Nutzungssicherheit kraftbetätigter Tore
DIN EN 12978 Schutzeinrichtungen für kraftbetätigte Türen und Tore
DIN EN ISO 13849-1 Sicherheit von Maschinen – Kategorie 3 PL d
DIN EN 60335-1 Sicherheit elektrischer Geräte für den Hausgebrauch und ähnliche Zwecke
DIN EN 61000-6-2 Elektromagnetische Verträglichkeit (EMV) Teil 6-2
DIN EN 61000-6-3 Elektromagnetische Verträglichkeit (EMV) Teil 6-3

Die o.g. Steuerung ist nur zum Einbau in eine Toranlage bestimmt und darf erst dann in Betrieb genommen werden, wenn gegebenenfalls festgestellt wurde, dass die Maschine, in die die unvollständige Maschine eingebaut werden soll, den Bestimmungen der Richtlinie Maschinen (2006/42/EG) entspricht.

Die speziellen technischen Unterlagen nach Anhang VII B wurden erstellt und werden einzelstaatlichen Stellen auf begründetes Verlangen an o.g. Adresse elektronisch übermittelt.

01.11.10
Datum



Marcus Oeltjebrens, Geschäftsführer

Lebensdauer

Die Torsteuerung besitzt elektromechanische Leistungsschaltglieder, die einem Verschleiß unterliegen. Dieser Verschleiß ist abhängig von der Anzahl der Torzyklen und der geschalteten Leistung des Antriebes. Wir empfehlen, nach Erreichen der entsprechenden Torzykluszahl die Torsteuerung auszutauschen. Das nachfolgende Diagramm zeigt den Zusammenhang von Torzykluszahl und geschalteter Leistung des Antriebes

