



DeskCycle Handleiding



Bezoek onze website voor meer informatie

<https://www.vitaltoday.nl>

Inhoudsopgave

Voorzorgsmaatregelen en veiligheid.....	3
Voorzorgsmaatregelen	3
Veiligheid.....	3
Raadpleeg uw arts indien u klachten heeft	4
Montage van de DeskCycle	5
Hoe de DeskCycle te gebruiken.....	9
De correcte manier om te fietsen	9
De verkeerde manier om te fietsen op een DeskCycle.....	9
Instellen van weerstand.....	9
Het display	10
Aflezen display.....	10
De Functie knop.....	10
Wat is SCAN?	11
Hoe de totale tijd, afstand en calorieën te resetten.....	11
Het display aan- en uitzetten	11
Hoe nauwkeurig zijn de getoonde calorieën op het display?	11
Tips	13
Begin met trainen op de laagste weerstand.....	13
Verhoog de weerstand geleidelijk.....	13
Probeer uw bovenlichaam stil te houden	13
Hoe hoog moet mijn stoel zijn?	13
Problemen oplossen	14
Indien u uw knie stoot tegen de onderkant van het bureau	14
Als uw stoel draait tijdens het fietsen	15
Als uw stoel naar achteren schuift tijdens het fietsen.....	15
Heb ik altijd de klittenband nodig om de DeskCycle te gebruiken?.....	16
Installeren van de meegeleverde klittenband	16
Garantie	17



Voorzorgsmaatregelen en veiligheid

Voorzorgsmaatregelen

Het niet opvolgen van de voorzorgsmaatregelen kan leiden tot ongevallen of beschadiging aan de DeskCycle.

- Gebruik de DeskCycle alleen binnen en op een vlakke ondergrond.
- Houd de DeskCycle vrij van vocht en stof.
- Zorg ervoor dat de pedalen goed vast zijn gedraaid aan de pedaalarmen. Losse pedalen kunnen er toe leiden dat deze loskomen waarbij de schroefdraad van de pedaalarm beschadigd raakt en dit valt niet onder de garantie.
- Ga voorzichtig om met de DeskCycle wat de levensduur van de DeskCycle ten goede zal komen.
- De DeskCycle mag op geen enkele wijze gemodificeerd of aangepast worden, anders vervalt de garantie.
- De DeskCycle is onderhoudsvrij, smeermiddelen zijn niet noodzakelijk en kunnen zelfs de motor beschadigen.
- Plaats de DeskCycle niet op een locatie met direct zonlicht of waar deze zal worden blootgesteld aan hoge temperaturen of luchtvochtigheid.

Veiligheid

Om het risico op letsel te voorkomen dient u kennis te nemen van onderstaande veiligheidsvoorschriften voordat u de DeskCycle gaat gebruiken.

- Gebruik de DeskCycle alleen zoals beschreven in deze handleiding.
- Het is de verantwoordelijkheid van de eigenaar om ervoor te zorgen dat alle gebruikers van de DeskCycle voldoende op de hoogte zijn van alle voorzorgs- en veiligheidsmaatregelen.
- Gebruik het apparaat nooit onder invloed van alcohol of andere verdovende middelen.
- Gebruik de DeskCycle niet op een plaats waar deze een obstructie kan vormen voor andere mensen.

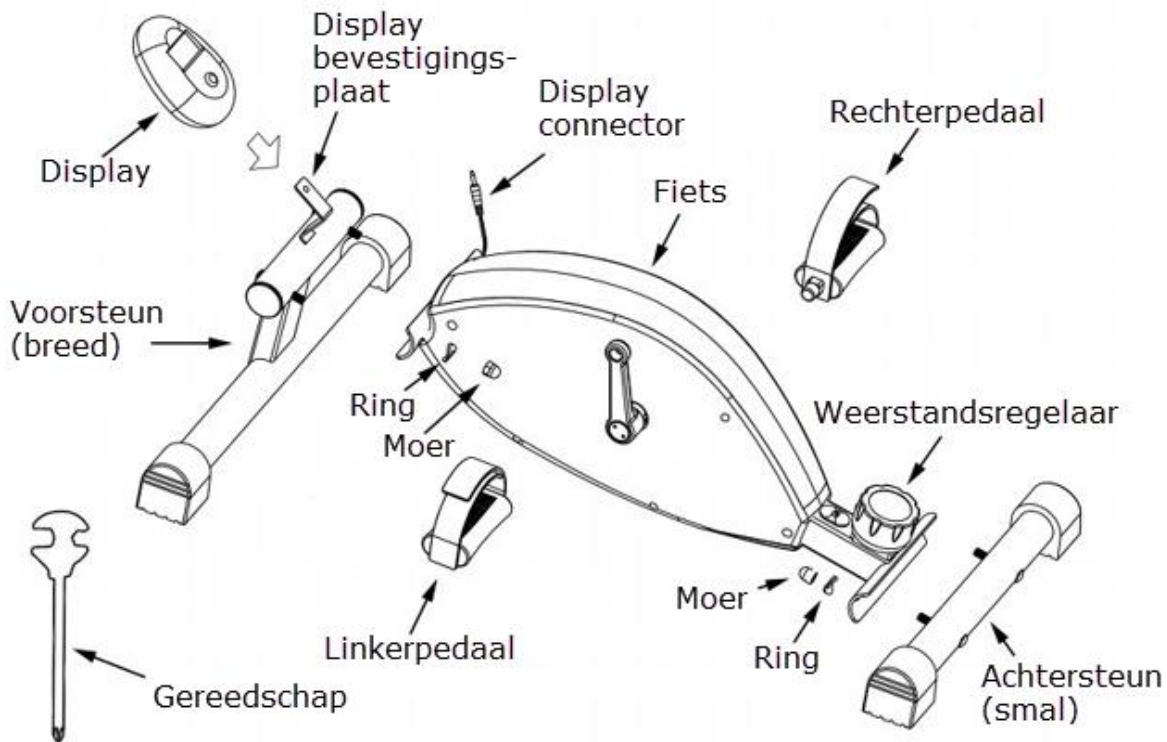
Raadpleeg uw arts indien u klachten heeft

Het is belangrijk om uw arts te raadplegen voordat u begint met sporten indien een van de onderstaande klachten op dit moment op u van toepassing is:

- Pijn op de borst of pijn in de nek en/of arm
- Kortademigheid
- U heeft een hartaandoening
- Gewricht en/of botproblemen
- Indien u hart- en/of bloeddruk medicatie neemt
- Duizeligheid of wazig zien
- Indien u een fysieke handicap heeft dient het apparaat te worden gebruikt onder toezicht

Als geen van deze klachten of situaties op u van toepassing is dan adviseren wij om rustig te beginnen. Wanneer u echter een van de bovenstaande klachten ervaart tijdens het trainen, neem dan direct contact op met uw arts. Uw arts kunt u ook adviseren over de intensiteit en duur van de training, mocht u onverhoopt klachten ervaren.

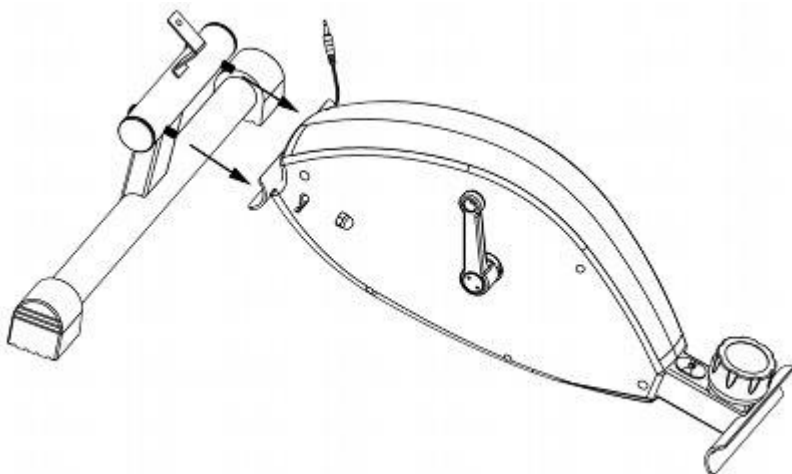
Montage van de DeskCycle



Stap 1: Installeer de (brede) voorsteun

- Verwijder de moeren en ringen van de voorsteun.
- De bouten van de voorsteun gaan in de gaten van de fiets (zie figuur hieronder).
- Plaats een ring en een moer om beide bouten.

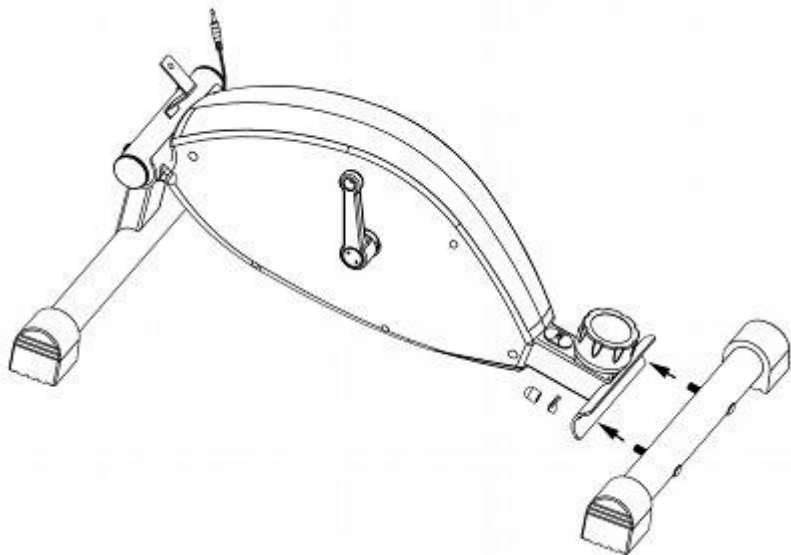
Draai de moer nog niet vast tot stap 3.



Stap 2: Installeer de (smallere) achtersteun

- Verwijder de moeren en ringen van de achtersteun.
- De bouten van de voorsteun gaan in de gaten van de fiets.
- Plaats een ring en een moer om beide bouten.

Draai de moer nog niet vast tot stap 3.

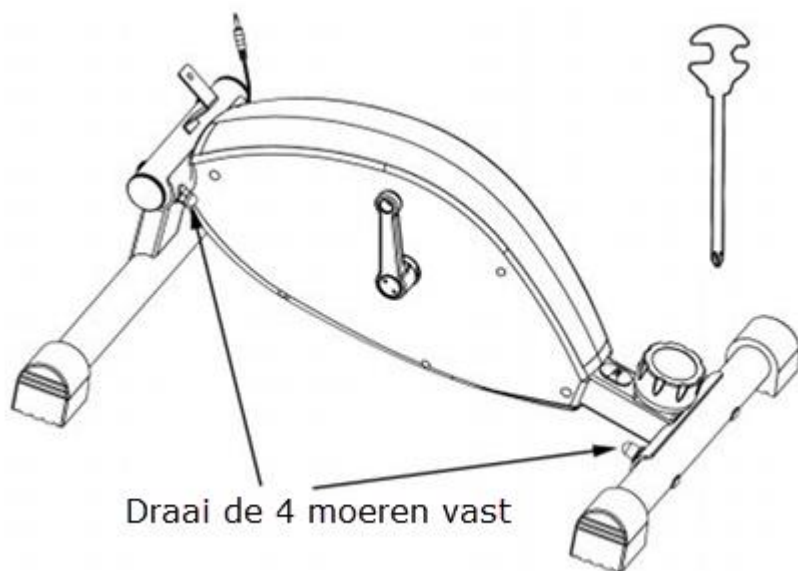


Stap 3: Zet de fiets recht en draai de moeren strak aan

De vier moeren van de steunen zijn als het goed is nog los bevestigd aan de fiets.

Plaats de fiets op een (gladde) vlakke ondergrond, zoals een keukenvloer.

Draai de 4 moeren van de steunen strak aan met het bijgeleverde gereedschap. **Zet niet teveel kracht bij het bevestigen van de moeren, daardoor zal deze worden geforceerd.**



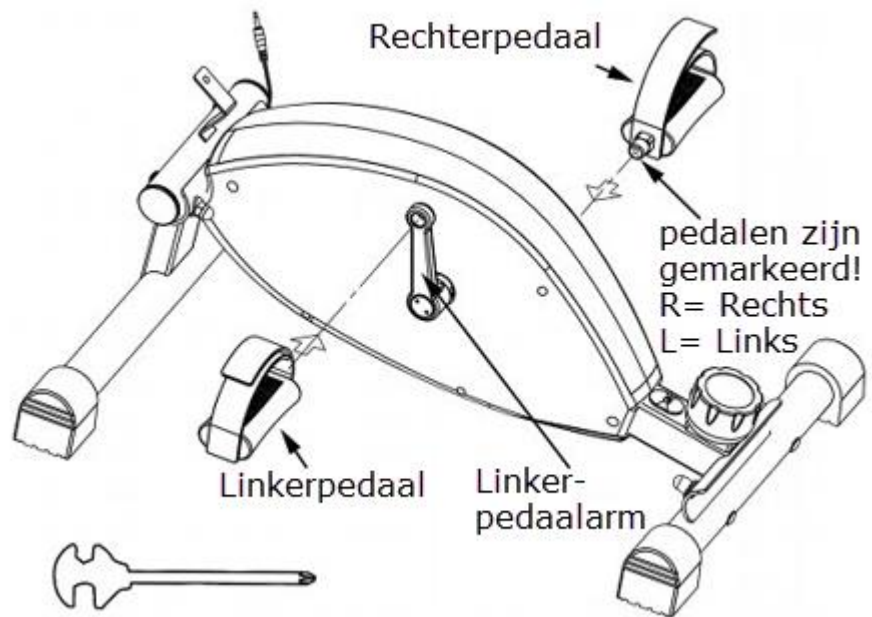
Stap 4: Installeer de pedalen

Er is een linkerpedaal en een rechterpedaal. Deze zijn gemarkeerd met een L voor Links en een R voor de rechterpedaal.

Schroef de *linkerpedaal* in de *linkerpedaalarm* en schroef deze tegen de klok in



Schroef de *rechterpedaal* in de *rechterpedaalarm* en schroef deze met de klok mee.



BELANGRIJK!



Draai de pedalen zo strak mogelijk in de pedaalarmen met behulp van het meegeleverde gereedschap. Loszittende pedalen kunnen het schroefdraad van de pedaalarmen beschadigen. Beschadigde pedaalarmen vallen niet onder de garantie.

Tips voor het bevestigen van de pedalen:

1. Zorg ervoor dat de pedalen recht voor de arm zitten wanneer u de pedalen vast draait.
2. Draai de bout van het pedaal eerst met uw handen een beetje vast totdat u voelt dat de schroefdraad begint.
3. Als het niet lukt om met uw handen het begin vast te draaien, dan zit de pedaal waarschijnlijk scheef. Draai deze los en plaats het pedaal recht voor het schroefdraad.

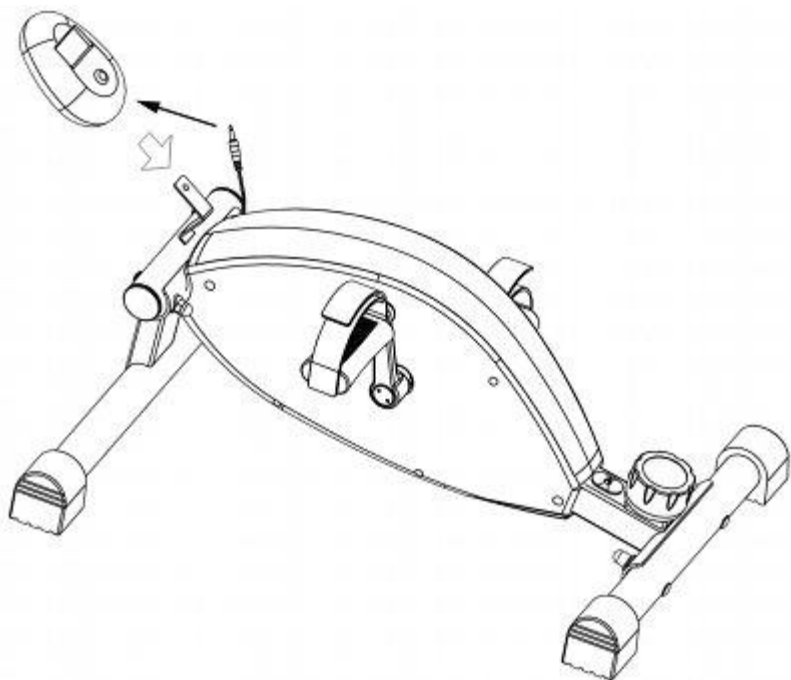
Stap 5: Installeer het display

Plaats de 2 meegeleverde AA batterijen in de batterijhouder aan de achterkant van het display.

Het display kan worden aangesloten op de DeskCycle zelf of geplaatst worden op uw bureau.

Aansluiten van het display op de Deskcycle

Sluit de connector van de DeskCycle aan op het display. Bevestig voorzichtig het display door deze over de bevestigingsplaat te schuiven, zoals hieronder aangegeven.



Plaatsen van het display op uw bureau

U sluit deze op de volgende manier aan:

1. Plug het uiteinde van de lange display kabel in de achterkant van de display.
2. Bevestig de display aan de bureauhouder door deze er overheen te schuiven.
3. Plaats de display en houder op uw bureau.
4. Sluit de andere kant van de kabel aan op de DeskCycle zoals in het figuur is aangegeven.
5. Zorg er voor dat de kabel is weggewerkt zodat uw voeten de kabel niet kan raken tijdens het fietsen.



Hoe de DeskCycle te gebruiken

De correcte manier om te fietsen

Zet druk op de pedalen naar beneden en niet naar voren.

1. Start met fietsen wanneer de pedaal staat op de "1-uur-positie" (net voorbij de hoogste pedaalpositie).
2. Stop met kracht uit te oefenen op het pedaal wanneer deze op de laagste positie staat.
3. U dient neerwaarts druk uit te oefenen, zoals aangegeven m.b.v. de pijlen in de foto hieronder.
4. De tenen wijzen naar voren. Hierdoor voorkomt u dat de hielen de grond raken.



De verkeerde manier om te fietsen op een DeskCycle

Zet geen druk naar voren!

U kunt niet fietsen op een bureaufiets zoals u wellicht gewend bent op een ligfiets. Indien u druk uitoefent naar voren dan zal de Deskcycle ook naar voren gaan schuiven.

Hieronder een illustratie waarbij de DeskCycle niet goed wordt gebruikt en kan gaan schuiven. Hierbij wordt er vooral voorwaartse druk op de pedalen uitgeoefend en wijzen de tenen naar boven.



Instellen van weerstand

Er zijn 8 weerstanden en het pijltje geeft aan welke weerstand is ingesteld. Hoe hoger het getal, des te groter de weerstand.

Weerstandindicator



Het display

Aflezen display

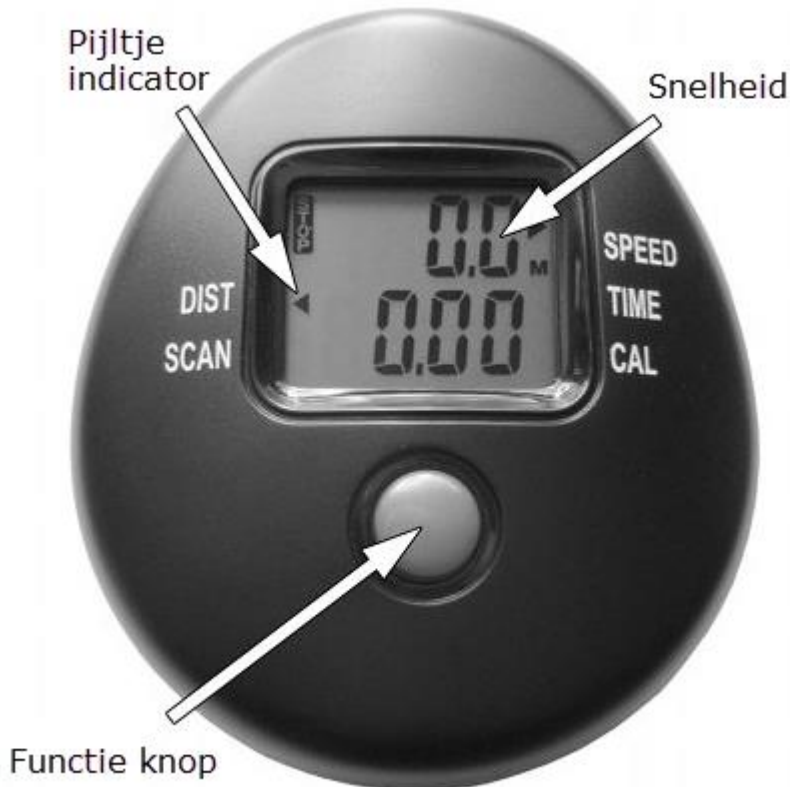
Er zijn twee nummers weergegeven op het display, het bovenste getal is altijd uw snelheid en het onderste getal kan de afstand, calorieën of tijd weergeven.

De Functie knop

Druk op deze knop om te wisselen tussen

- TIME (totale fietstijd)
- DIST (totaal gefietste afstand in kilometers)
- CAL (totaal verbrandde calorieën)
- SCANNEN

Wanneer u de knop indrukt zal het onderste getal een van bovenstaande waarden laten zien. Het pijltje indicator toont welke waarde op dit moment onderin wordt getoond.



Wat is SCAN?

Wanneer de functie "SCAN" wordt gekozen, zal de onderste waarde automatisch wisselen tussen het weergeven van de tijd, afstand en calorieën. Elke waarde wordt ongeveer 6 seconden weergegeven.

Hoe de totale tijd, afstand en calorieën te resetten

Tijd, afstand en calorieën van de sessies worden opgeteld wanneer u fietst. Om deze waarden allemaal op nul te zetten (resetten), houdt u de functie knop minimaal 3 seconden ingedrukt.

Het display aan- en uitzetten

De display wordt automatisch ingeschakeld wanneer u fietst. U kunt ook de display activeren door te drukken op de Functie knop. U hoeft het display niet zelf uit te schakelen. Wanneer u stopt met fietsen zal de display vanzelf na een aantal minuten uitgaan.

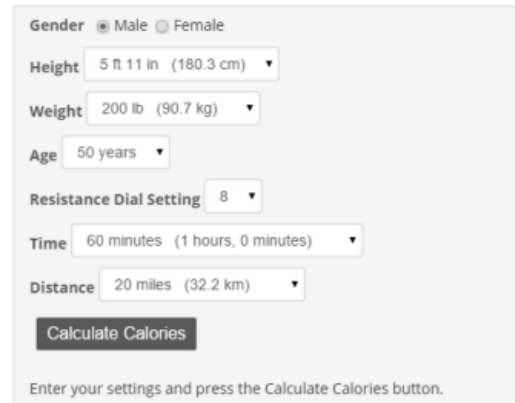
Hoe nauwkeurig zijn de getoonde calorieën op het display?

De getoonde calorieën zijn het meest nauwkeurig indien er gefietst wordt in de hoogste weerstand. Alle bureaufietsen, stoelfietsen (en zelfs de meeste volwaardige hometrainers)

meten niet de de kracht die wordt uitgeoefend tijdens het fietsen. Het meten van de kracht bij een fitness apparaat is zeer kostbaar, vandaar dat er tijdens de ontwikkeling van het product is besloten om dit niet te doen. De getoonde calorieën zijn alleen een indicatie.

Er is overigens wel een online alternatief beschikbaar om veel nauwkeuriger het aantal calorieën te meten met het fietsen van de DeskCycle. De online calorieën calculator is alleen in het Engels beschikbaar en kunt u vinden op:

<http://www.deskcycle.com/CalorieCalculator.html>



The image shows a web form for calculating calories burned on a desk cycle. The form includes the following fields and options:

- Gender:** Radio buttons for Male (selected) and Female.
- Height:** Dropdown menu showing 5 ft 11 in (180.3 cm).
- Weight:** Dropdown menu showing 200 lb (90.7 kg).
- Age:** Dropdown menu showing 50 years.
- Resistance Dial Setting:** Dropdown menu showing 8.
- Time:** Dropdown menu showing 60 minutes (1 hours, 0 minutes).
- Distance:** Dropdown menu showing 20 miles (32.2 km).

Below the form is a dark button labeled "Calculate Calories". At the bottom of the form, there is a text instruction: "Enter your settings and press the Calculate Calories button."

Tips

Begin met trainen op de laagste weerstand

Wanneer u de fiets voor het eerst gaat gebruiken adviseren we te starten op het eerste weerstandsniveau. Train minstens een week bij deze weerstand waarbij u let op het aanleren van het naar beneden trappen zoals aangegeven in de bovenstaande illustratie.

Verhoog de weerstand geleidelijk

Nadat u een week de DeskCycle heeft gebruikt op niveau 1, kunt u de weerstand verhogen naar niveau 2. Probeer de fiets op deze weerstand een aantal dagen uit voordat u de weerstand verder verhoogt. Bij het fietsen tijdens werk adviseren wij om de weerstand maximaal op niveau 3 te zetten zodat u comfortabel kunt blijven werken.

Probeer uw bovenlichaam stil te houden

Tijdens het fietsen adviseren wij om het bovenlichaam zo stil mogelijk te houden. Alleen uw benen dienen te bewegen tijdens het fietsen. Wanneer uw bovenlichaam en hoofd niet bewegen, zal het gemakkelijker zijn om op uw werk te kunnen focussen.

Hoe hoog moet mijn stoel zijn?

Zolang u bij de pedalen kunt dan is het goed. Indien u tijdens werk de DeskCycle gebruikt, dient u wel in de gaten te houden dat u ergonomisch werkt.

De hoogte van de stoel bepaalt overigens wel welke spieren u traint.

- Stoelen die lager zijn ingesteld trainen over het algemeen meer de hamstrings en bilspieren.
- Indien u hoger zit dan traint u voornamelijk uw quadriceps spieren.

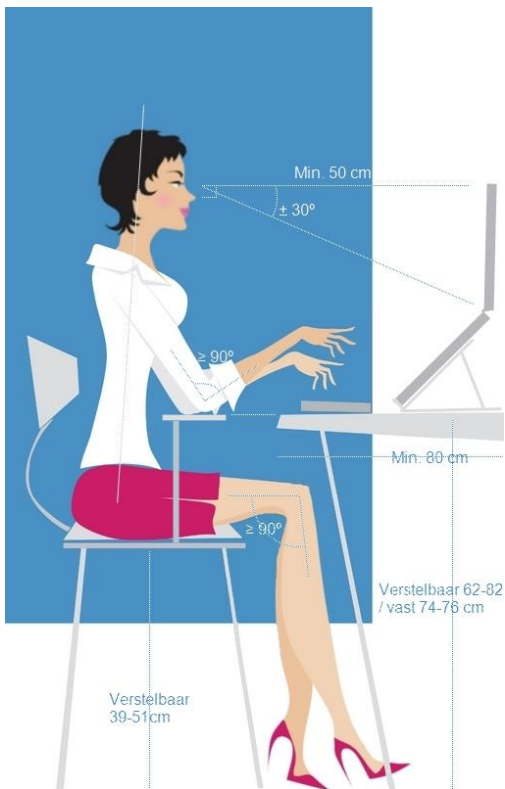
Het belangrijkste om te onthouden is vooral om druk naar beneden uit te oefenen tijdens het fietsen om de DeskCycle op zijn plaats te houden.

Problemen oplossen

Indien u uw knie stoot tegen de onderkant van het bureau

Indien uw bureau te laag is dan is het mogelijk dat u uw knieën tijdens het fietsen stoot tegen de onderkant van het bureau. Als dit gebeurt dan kunt u het volgende doen:

1. Verlaag de bureaustoel of stel uw bureau hoger af (let overigens wel op dat uw bureau correct is afgesteld. De tabel hieronder geeft een indicatie van de hoogte van uw bureau en stoel).
2. Plaats de DeskCycle verder van u af en spreidt licht uw benen.



Lichaamslengte	Hoogte bureaublad	Hoogte armleuning	Hoogte zitvlak	Diepte v/h zitvlak
150	62	22	41	38
155	64	23	42	38
160	66	23	43	38
165	68	24	44	39
170	70	25	46	40
175	72	25	47	41

180	74	26	49	41
185	76	27	50	41
190	78	28	51	41
195	80	29	53	41
200	82	30	54	41

Als uw stoel draait tijdens het fietsen

Indien uw stoel draait dan is de kans groot dat u kracht naar voren uitoefent ipv omlaag te trappen.

Als uw stoel naar achteren schuift tijdens het fietsen

Let er goed op dat u naar beneden trapt, indien u goed druk uitoefent naar beneden dan zal de stoel niet verschuiven. Indien er een gladde ondergrond is en het probleem zich blijft voordoen dan kunt u het probleem op de volgende manier verhelpen:

1. Plaats de meegeleverde klittenband om uw stoel en de DeskCycle zoals hieronder is aangegeven.
2. Gebruik een antislip mat voor onder de stoel of wielen die blokkeren.



Heb ik altijd de klittenband nodig om de DeskCycle te gebruiken?

De meeste mensen zullen de band niet nodig hebben wanneer er goed naar beneden wordt getrapt. Alleen indien u een bureaustoel op wieltjes heeft en een gladde ondergrond, dan zou de stoel eventueel naar achteren kunnen schuiven en kunt de meegeleverde klittenband gebruiken.

Installeren van de meegeleverde klittenband

1. Plaats de DeskCycle voor de stoel.
2. Ga in de stoel zitten en laat uw voeten rusten op de pedalen. Zorg er voor dat een van de pedalen het verst van u af is en strek vervolgens uw knieën totdat deze gebogen zijn in een hoek van ongeveer 25 graden. Dit is de meest optimale afstand tussen uw stoel en de fiets.



3. Plaats de klittenband zoals aangegeven in de afbeelding hierboven. Houdt de band zo laag mogelijk. Zorg dat de lus strak staat en fiets om de afstand te controleren en eventueel aan te passen.
4. Knip het overtallige klittenband af.

Garantie

Wij staan achter ons product. De DeskCycle en de bijbehorende accessoires hebben een garantieperiode van een jaar.

Wat wordt er gedekt?

- **Onderdelen.** Alle onderdelen worden door deze garantie gedekt.
- **Arbeid.** Alle benodigde uren tbv de reparatie vallen onder de garantie.

Wat is niet gedekt?

- **Verzenden.** De klant betaalt de kosten voor de verzending naar Vital Today en terug naar de klant. Hierbij kan gebruik worden gemaakt van onze retourportal en de scherpe verzendtarieven welke Vital Today heeft. Tevens is het mogelijk om het defecte apparaat te brengen en halen in Amersfoort of Leiderdorp.
- Schade door het niet goed monteren van de pedalen.
- Schade veroorzaakt door verwaarlozing, mishandeling of misbruik.

Hoe contact met ons op te nemen voor reparaties?

Stuur een mail naar: info@vitaltoday.nl. Gelieve uw factuurnummer en een beschrijving van het probleem mee te sturen. Wij nemen dan spoedig contact met u op om het probleem te verhelpen.