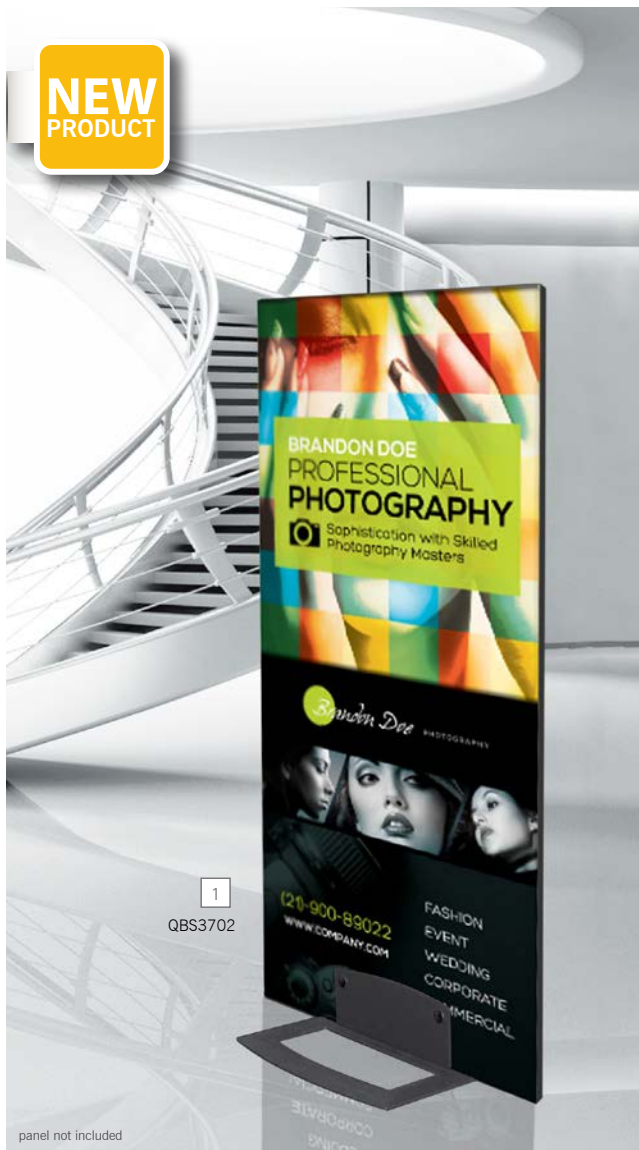


**NEW  
PRODUCT**

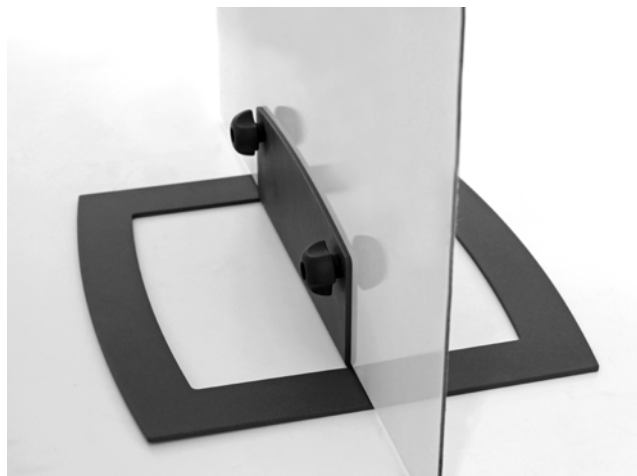


1  
QBS3702

panel not included

# quickbase

MADE IN EU design by KD



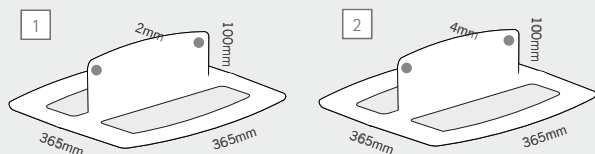
**IT** la sua base per pannelli informativi, pubblicitari o per elementi decorativi con sistema ad incastro adatta sia per spazi interni che esterni. quickbase è la scelta perfetta per chiunque cerchi una base piatta e leggera. con quickbase possono essere utilizzati pannelli di diversi materiali come dibond, plexiglas, metallo o materiali sintetici. grazie al sottile ed elegante design del profilo in metallo, la sua presentazione sarà sempre impeccabile. la base può essere fornita con 2 mm di spessore (QBS3702) per pannelli leggeri o con 4 mm di spessore (QBS3704) per materiali più pesanti.

**DE** ihre paneelbasis mit klemmsystem für info- und werbetafeln oder dekorative elemente im innen- und außenbereich. für alle, die einen flachen, leichten standfuß suchen, ist quickbase die perfekte wahl! unterschiedliche arten von platten aus dibond, plexiglas, metall und kunststoff etc. werden gleichmäßig eingespannt. durch die schmale optik des metallprofils kommt ihre information bestens zur geltung. quickbase ist lieferbar mit 2mm stärke (QBS3702) für leichte paneele und mit 4mm stärke (QBS3704) für schwere materialien.

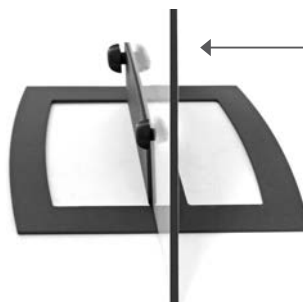
**EN** your new panel base with a clamping profile for information and advertising boards or decorative elements in interior and exterior areas. quickbase is the perfect choice for anybody who is looking for a flat and light base. different types of materials like dibond, plexiglas, metal or other synthetic materials are safely fastened. thanks to the slim appearance of quickbase your information is shown in full. quickbase is available with 2mm thickness (QBS3702) for light panel materials or with 4mm thickness (QBS3704) for heavier panels.

## information

- sistema ad incastro in metallo verniciato a polvere color antracite, due versioni diverse, per pannelli leggeri o pesanti  
klemmsystem aus pulverbeschichteten metall, zwei versionen für leichte und schwere paneele  
clamping system made of powder-coated metal, two different versions for heavy and lightweight panels
- spessore 2mm, peso 2 kg, per carico fino a max. 3kg  
2mm stärke, 2 kg gewicht, bis max. 3kg traglast  
2 mm thickness, 2 kg weight, for a maximum load of 3kg
- spessore 4mm, peso 3,84 kg, per carico fino a max. 10 kg  
4mm stärke, 3,84 kg gewicht, bis max. 10kg traglast  
4 mm thickness, 3,84 kg weight, for a maximum load of 10kg

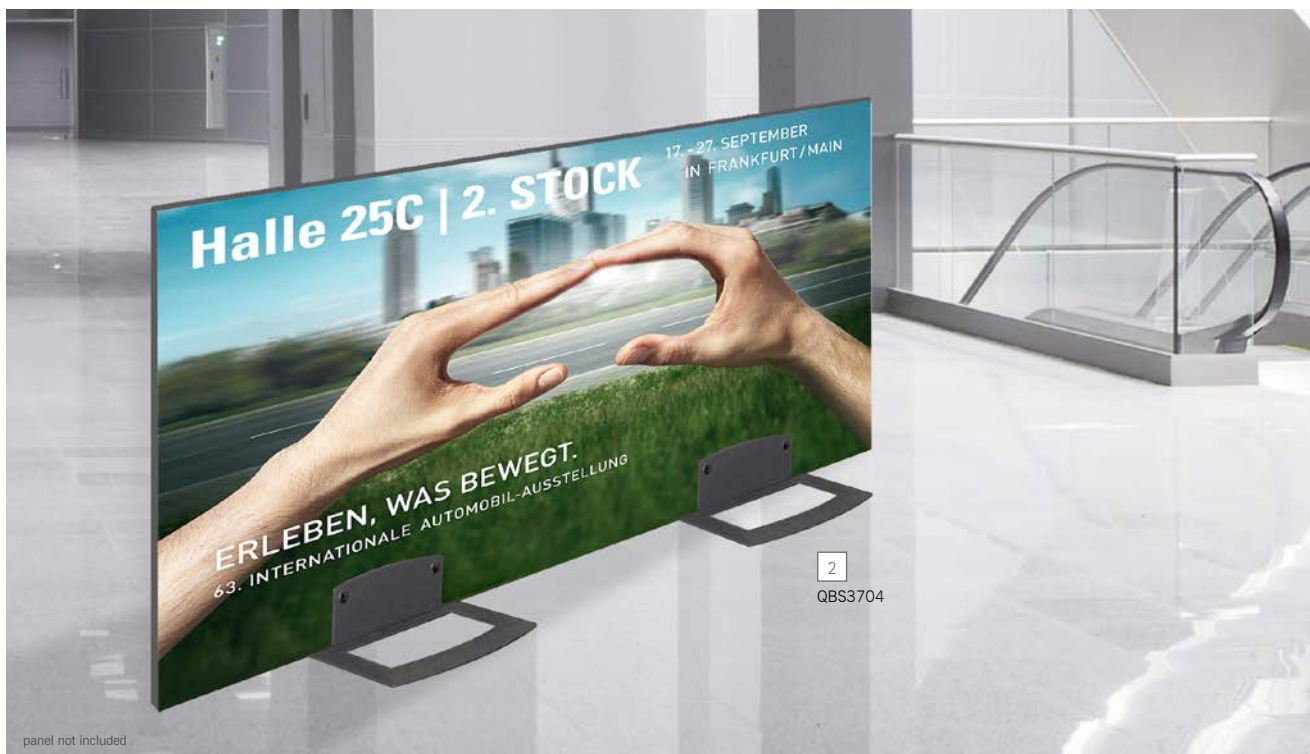


spessore pannelli: 2 – 20mm  
stärken paneele: 2-20mm  
thickness panels: 2 – 20mm



quickbase

1	QBS3702	quickbase 2mm, 1pc
2	QBS3704	quickbase 4mm, 1pc



panel not included



sistema ad incastro in metallo verniciato a polvere color antracite, superficie ruvida

*klemmsystem aus pulverbeschichteten anthrazitgrauem metall und rauer oberfläche*

**clamping system made of powder-coated anthracite metal, rough surface**

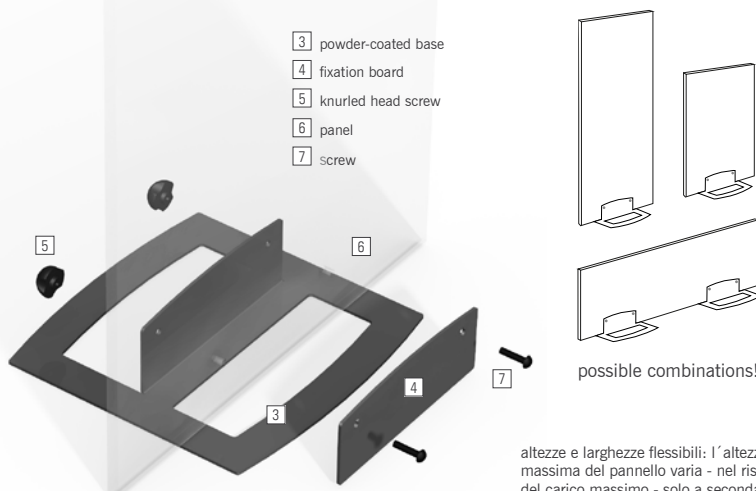


montaggio sicuro con vite a testa zigrinata nel foro del pannello

*sicheres fixieren mittels schwarzer rändelschraube in der lochbohrung des paneels*

**secure fastening with black knurled head screw through holes in the panel**

- 3 powder-coated base
- 4 fixation board
- 5 knurled head screw
- 6 panel
- 7 screw



possible combinations!

altezze e larghezze flessibili: l'altezza massima del pannello varia - nel rispetto del carico massimo - solo a seconda della rigidità del materiale utilizzato.

*flexible höhen und breiten: maximale hängen - bei beachtung der traglast - nur von der steifigkeit des verwendeten plattenmaterials ab.*

**flexible height and width: the maximum size is limited only by the rigidity of the panel and the maximum load.**

## advantages

- ✓ tensione perfetta per tutti i tipi di pannelli  
*einspannen aller arten von platten möglich*  
**easy mounting for all types of rigid panels**
- ✓ combinazione di più basi per pannelli extralarge  
*für lange paneele mehrere basen in reihe verwenden*  
**use more quickbases together to display XL panels**
- ✓ ottima stabilità nonostante il peso leggero della base  
*hohe stabilität bei geringem gewicht*  
**reduced weight yet still a stable display**
- ✓ nessun rischio di inciampare grazie alla base ultrapiatto  
*stolperschutz dank extrem flacher basis*  
**tripping protection thanks to extremely flat base**
- ✓ resistente e duraturo grazie alla verniciatura a polvere del metallo  
*robust und langlebig dank pulverlackbeschichtung*  
**robust and long life thanks to the powder-coated surface**



nessun rischio di inciampare grazie al profilo ultrapiatto

*stolperschutz dank extrem flachem profil*

**tripping protection thanks to extremely flat profiles**

