

DRUCKDATEN

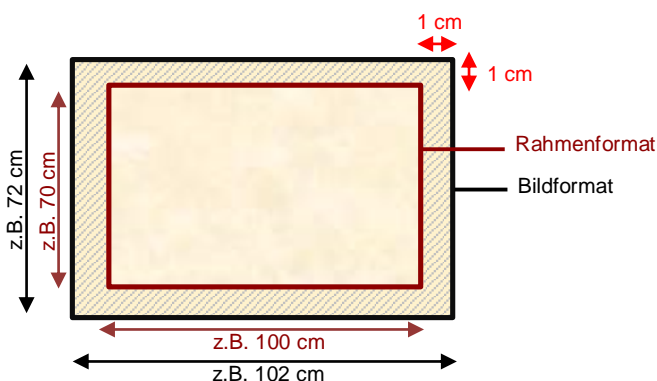
Welche Anforderungen muss meine Druckdatei erfüllen?

DATEIFORMAT

- PDF
- JPG

BILDFORMAT

- Rahmenformat
+ 1cm Umlaufend Beschnitt



FARBRAUM

- **CMYK**
- Anderweitig angelegte Farben werden immer in CMYK gedruckt
Dadurch können Abweichungen auftreten
Kontaktieren Sie uns, wenn Sie einen bestimmten Farbton drucken möchten.
- Bitte beachten Sie, dass Monitordarstellungen für die Farbbeurteilung irrelevant sind

DATEIGRÖßE

- Upload max. 25 MB
- Bitte kontaktieren Sie uns für größere Dateien

AUFLÖSUNG

Betrachtungsabstand	Datenauflösung 1:1
0 – 2 m	min. 120 DPI empfohlen
2 – 5 m	min. 70 DPI empfohlen
> 5 m	min. 50 DPI (geringere Auflösung nicht druckbar)

Wie berechne ich die notwendige Auflösung, wenn ich keine DPI Angabe des Bildes habe?

$\frac{\text{Gewünschtes Endmaß}}{2,54} \times \text{gewünschte DPI Anzahl}$
--

Beispiel:

Bild in 400 cm Breite, gewünscht: min. 50 DPI

$$\frac{400 \text{ cm}}{2,54} \times 50 \text{ DPI}$$

$$= 157,48 \text{ Inch} \times 50 \text{ DPI}$$

$$= 7874 \text{ Pixel}$$

→ 7874 Pixel sollte das Bild in der Breite mindestens haben