



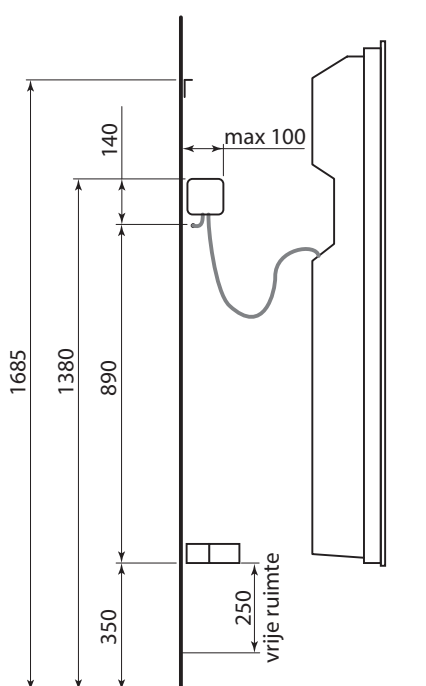
SUNSHOWER

CHECKLIST INSTALLATIE SUNSHOWER COMBI WHITE

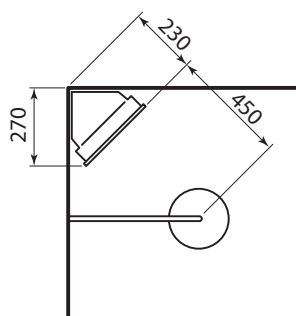
Hartelijk dank voor uw interesse in de Sunshower Combi White. Om eenvoudig te beoordelen of de Sunshower Combi White bij u thuis gemonteerd kan worden hebben we de belangrijkste installatieaspecten voor u op een rij gezet. Lees dit graag aandachtig door zodat de installatie voorspoedig verloopt. De complete installatiehandleiding van de Sunshower Combi White kunt u ook vinden op www.sunshower.nl.

Controleer het volgende:

- Uw doucheopstelling heeft twee betegelde wanden in een hoekopstelling met een rechte hoek.
- Beide wanden zijn 27cm vanuit de hoek tot een hoogte van 195cm vlak en vrij (geen kranen, douchestangen of uitstekende sierstrips aanwezig).
- Onder de Sunshower dient minimaal 25cm vrije ruimte te zijn (geen zitjes of muurtjes).
- Voor een goed resultaat mag de loodrechte afstand van de Sunshower tot aan de douchekop niet meer dan 45cm bedragen.
- De stroomtoevoer (230V) is mogelijk door de achterwand (voorkeur) of middels een kabelgoot naar het plafond. Voor de standaard installatie dient binnen 4 meter vanaf de hoek een stroompunt aanwezig te zijn.
- De eindgroep is voorzien van een aardlekschakelaar 30mA. Het vermogen van de Sunshower Combi is 1995W, een aparte groep heeft de voorkeur maar is niet verplicht.
- Nieuwbouw/renovatie: er dient een YmVK kabel (minimaal $2 \times 1.5 \text{ mm}^2$) te worden toegepast of een vergelijkbare kabel met een harde kern. Losse VD draden door een pijp zijn niet toegestaan.

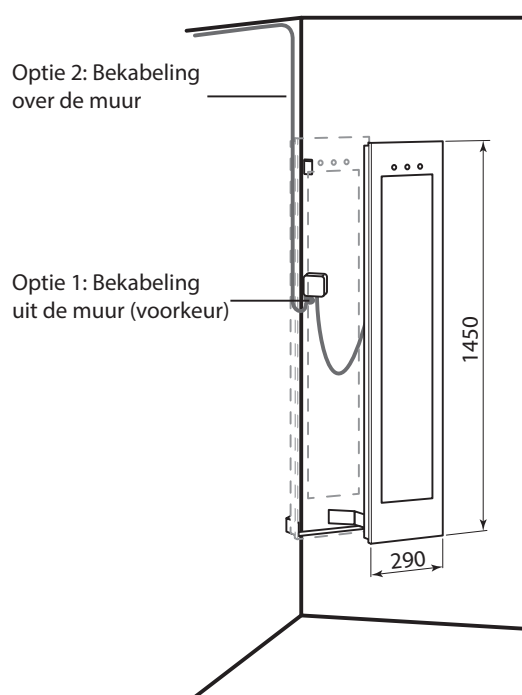


Zijaanzicht



Alle afmetingen in mm

Bovenaanzicht



3D aanzicht



SUNSHOWER

De installatie dient uitgevoerd te worden door een gespecialiseerd bedrijf, met inachtneming van de wettelijke richtlijnen en de nationale voorschriften betreffende de inbouw in zone 1. Controleer of uw badkamer voldoet aan de gestelde installatie eisen (zie checklist vorige pagina).

U betaalt de standaard installatiekosten van € 250,- en ontvangt hiervoor :

- Installateur op afspraak
- Standaard installatie Sunshower Combi volgens instructiehandleiding
- Aansluiting elektra
- Safetycheck
- 2 jaar fabrieksgarantie en installatiegarantie (in combinatie met de aankoopbon).

Als de situatie niet voldoet aan de voorwaarden zoals genoemd onder de checkpunten dan kunnen meerwerk kosten aan u doorberekend worden.

Indicatie meerwerk kosten:

- Voorrijdkosten als de voorbereidingen niet volgens de instructies zijn uitgevoerd € 85,-
- Voorrijdkosten indien er op afgesproken tijdstip niemand aanwezig blijkt te zijn € 85,-
- Extra bedrading indien stroompunt verder is dan 4 meter: € 4 per meter
- Bijmaken groep achter bestaande aardlekschakelaar € 40,-
- Bijmaken nieuwe groep met aardlekschakelaar € 160,-
- Uurloon gecertificeerde installateur € 50,-

Alle prijzen zijn inclusief BTW en ter indicatie, de werkelijke meerwerk kosten zullen op basis van nacalculatie worden doorberekend en zijn voor eigen rekening.

Standaard heeft u 2 jaar garantie op uw Sunshower Combi. Ontvang 6 maanden extra garantie door uw Sunshower Combi online te registreren op www.sunshower.nl/garantie