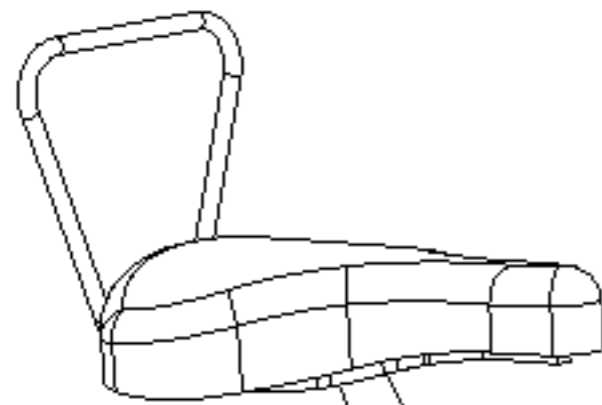


Let op: klittenband voor voetjes goed vastmaken!
(anders kunnen de voetjes in de spaken komen)



M6x45(4x)

draai de 4 bouten
om en om stevig vast

Model 3

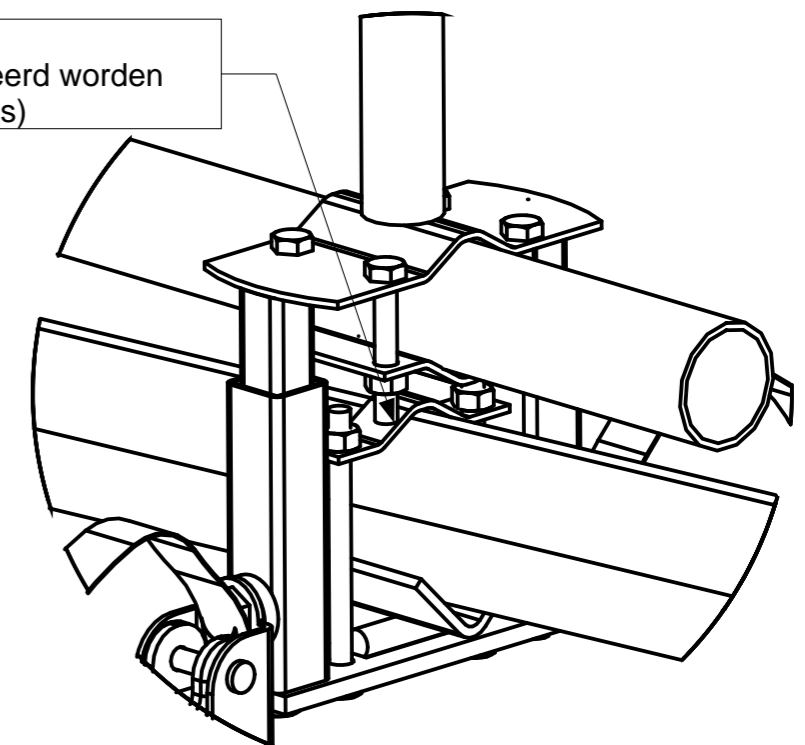
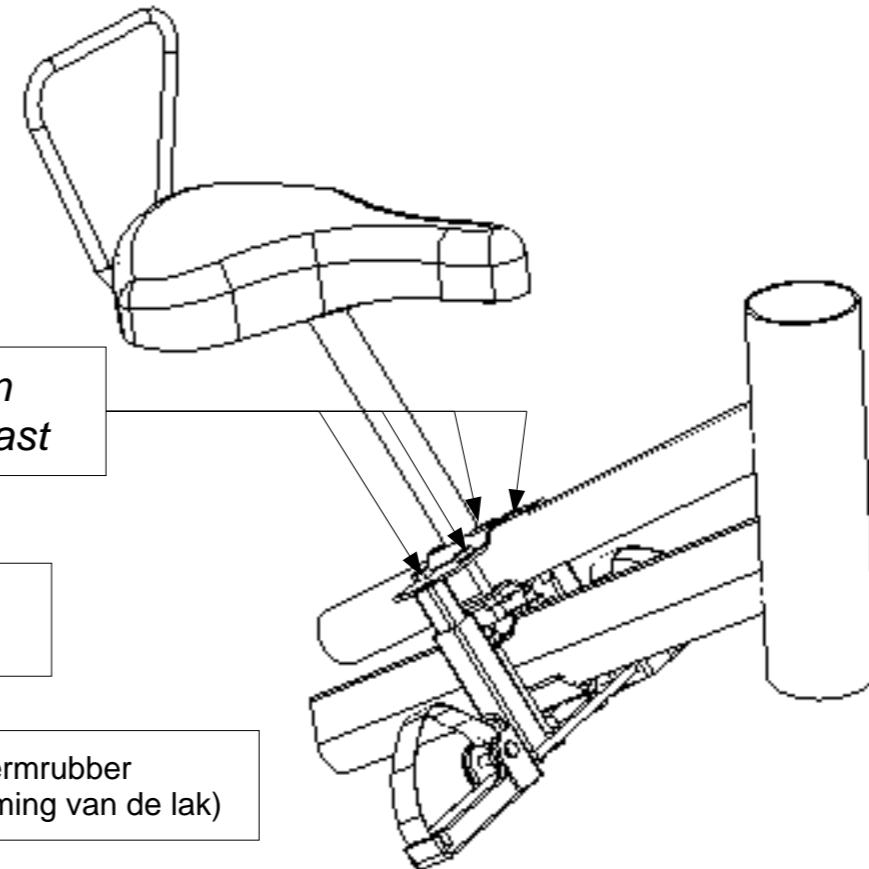
meegeleverd beschermrubber
tussenvoegen(ter bescherming van de lak)

Als dit beugeltje niet past, dan kan dat vervallen.
Als het beugeltje wel past, dan moet het wel gemonteerd worden
(Het beugeltje is meer bedoeld voor dunne fietsframes)

M8x10+ring(2x)

M6x90(2x)
binnenste bouten

M6x80(2x)
buitenste bouten



Waarschuwing!!!!!!!!!!!!!!!!!!!!

Voorkom dat de voetjes van uw kinderen in het voorwiel geraken en neem de nodige voorzorgsmaatregelen.

Een aanrader is het aanpassen van jasbeschermers en deze aan het voorspatbord te bevestigen

Dit zitje is bedoeld voor kinderen die niet meer op het gangbare zitje passen (en die te groot zijn voor het achterzitje) en is een prima oplossing voor het vervoeren van kinderen van A naar B (bv school) zodat ze niet door het drukke verkeer hoeven te fietsen.

Zadel op stang [Ⓟ]