

---

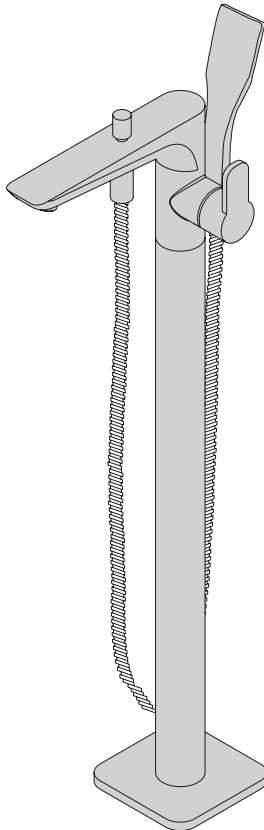
# Xo\_freestanding bathtub mixer

CL/06.04005.29

---

**clou**  
bath findings

Montage instructies  
Installation Instructions  
Notice de montage  
Montageanweisungen





- Alvorens de montage te beginnen moet de volledigheid van de levering gecontroleerd worden. Tevens moet ook op transportschade gecontroleerd worden, te late schademeldingen (> 1 dag na levering) worden niet aanvaard.
- Gebruik enkel zachte stoffen om de kranen te reinigen, gebruik geen zure of alkaline producten voor het reinigen.
- Binnenwerk en omstelknop zijn getest in de fabriek, niet zelf assembleren of demonteren.
- Alvorens de vloer te betegelen dienen de ingebouwde componenten een watertest van minimaal 30 minuten te doorstaan bij 0,8 MPa, om te verze-

keren dat er geen lekken zijn.

- Ingebouwde leidingen dienen strikt volgens de handleiding te zijn gemonteerd. Het omwisselen van warm en koud waterleiding is niet toegestaan.
  - Als de kamertemperatuur onder 0°C daalt dient de watertoevoer te worden afgesloten, en het water volledig uit de kraan verwijderen. Dit om te voorkomen dat de kraan breekt tijdens vrieskou en lekt als het terug dooit.
  - Watertoevoer leidingen dienen te worden gereinigd alvorens aan te sluiten. Verontreinigingen kunnen binnenwerk, omstelknop en perlator beschadigen.
  - Om kalkafzettingen te vermijden dient men steeds eerst de kraan in de koude stand te openen en vervolgens naar de gewenste temperatuur.
  - Clou behoudt zich het recht voor technische en optische wijzigingen aan te brengen t.o.v. afgebeelde producten.
  - Door wijzigingen in de productie kan het zijn dat gegeven afmetingen niet meer correct zijn. Alle vermelde afmetingen in deze handleiding dienen te worden geverifieerd alvorens de actie uit te voeren.
  - Clou b.v. kan niet verantwoordelijk worden gesteld voor de gevolgen van onaangepast gebruik, onaangepast transport of beschadigingen veroorzaakt door tussenopslag.
  - De van toepassing zijnde garantievoorzwaarden gelden steeds.
  - De montage dient uitgevoerd te worden door 2 personen waarvan minstens één vakkundig opgeleid persoon.
  - Draag steeds handschoenen tijdens de installatie.
  - Alle maten zijn in mm.
- 
- Indien de waterdoorstroming onvoldoende is, zorg er dan voor dat de hoekstopkranen voldoende geopend zijn.
  - Indien de waterstroom geen regelmatige vorm heeft, zorg er dan voor dat de perlator gereinigd is.
  - Indien de temperatuur niet geregeld kan worden, zorg ervoor dat de hoekstopkranen en de aansluitingen correct zijn geïnstalleerd.
-



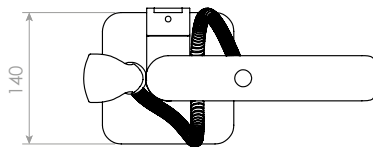
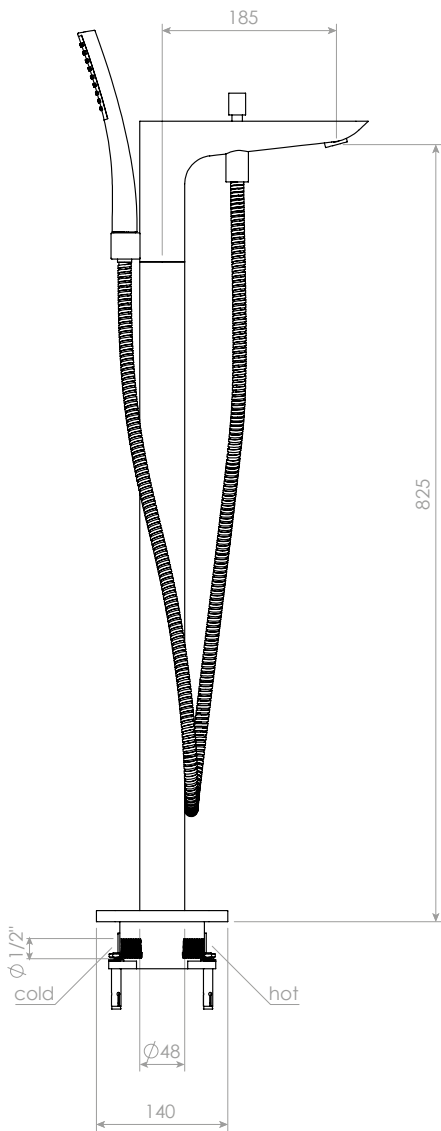
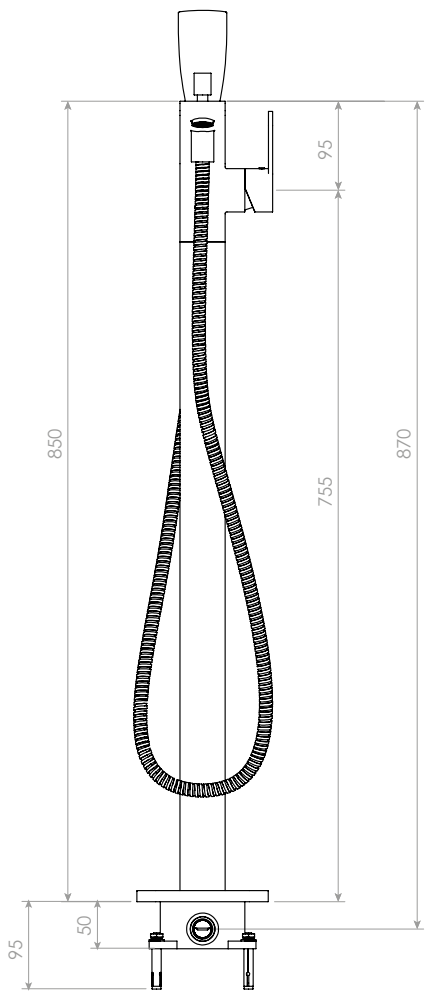
- Before starting with the mounting check whether the delivery is complete. At the same time the delivery should be checked for damage due to transportation, damage reports that are too late (> 1 day after delivery) will not be accepted.
  - Only use soft fabric to clean the taps, no acidic or alkaline products should be used for cleaning.
  - Cartridge and diverter are tested in the factory, no self assembly and disassembly allowed.
  - Underground components should pass a 30 minutes water test under 0,8 MPa before tiling, to make sure there are no water leaks.
  - Underground pipes should be installed strictly according to the manual, the exchange of cold water pipe and hot water pipe is not allowed.
  - When the roomtemperature is below 0°C, please close the water angle valve, open the tap and let the water flow out completely. This to avoid the tap breaking during freezing period, and water leaking when temperature rises.
  - Water inlet pipes must be cleaned before the installation of the tap, impurities could damage the cartridge, diverter and aereator.
  - To avoid scale always turn on cold water first before adjusting to the desired temperature.
  - Clou reserves the right to introduce technical and visual changes with respect to the depicted images.
  - Due to changes in production it is possible that given dimensions are no longer correct. All mentioned dimensions in this manual should be verified before executing the action.
  - Clou b.v. can not be held responsible for the results of improper use, improper transportation or any damage caused during interim storage.
  - The current terms of guarantee are always valid.
  - The installation has to be performed by at least 2 persons of whom at least one should be a skilled professional.
  - Gloves should be wared during installation of the tap.
  - all dimensions are in mm.
  - If the water flow is not enough, please make sure the angle valves are opened.
  - If the water flow is not regularly shaped, please make sure the aereator is cleaned.
  - If temperature is not adjustable, please make sure the angle valves and connection pipes are correctly installed.
-



- Avant de procéder au montage, veuillez contrôler si l'article livré est complet. Veuillez aussi contrôler des dommages éventuels causés par le transport, nous n'acceptons pas de réclamations dues à des dégâts causés par le transport au-delà de 1 jour après livraison.
  - N'utilisez qu'un tissu doux pour nettoyer les robinets, des produits acides ou alcalins ne peuvent pas être utilisés pour le nettoyage.
  - La cartouche et l'inverseur sont testés en usine, aucun montage ou démontage n'est autorisé.
  - Les composants sous le sol doivent passer un test de 30 minutes avec l'eau sous 0,8 MPa avant de carreler, pour s'assurer qu'il n'y ait pas de fuites d'eau.
  - Tuyaux souterrains doivent être installés en respectant strictement le manuel, le tuyau d'eau froide et le tuyau d'eau chaude ne peuvent être inversés.
  - Si la température ambiante est inférieure à 0 °C, s'il vous plaît fermer le robinet d'arrivée d'eau, ouvrir le robinet et laisser l'eau s'écouler complètement. Ceci afin d'éviter la rupture du robinet pendant la période de gel, et fuite d'eau lorsque la température augmente.
  - Les tuyaux d'arrivée d'eau doivent être nettoyés avant l'installation du robinet, des impuretés peuvent endommager la cartouche, inverseur et aérateur.
  - Pour éviter les dépôts de calcaire ouvrez toujours d'abord le robinet d'eau froide et adaptez par la suite à la température souhaitée.
  - Clou se réserve le droit pour tout changement technique ou optique par rapport à la photo représentant le produit.
  - Des changements de production peuvent faire en sorte que les dimensions affichées ne correspondent plus, nous vous prions de vérifier avant de procéder à toute action.
  - Clou BV ne peut être tenu responsable pour usage non approprié des articles, transport inadéquat ou dommages causés dans votre entrepôt en attente de livraison.
  - Les conditions de garanties en vigueur restent toujours valables.
  - Le montage doit être effectué par 2 personnes dont une au moins soit un corps de métier.
  - Nous conseillons le port de gants pour l'installation de la robinetterie afin d'éviter les griffes.
  - Toutes les mesures affichées sont en mm.
  - Si le débit de l'eau ne suffit pas, s'il vous plaît assurez-vous que les robinets d'équerre soient ouverts.
  - Si le débit d'eau est irrégulier, s'il vous plaît assurez-vous que le aérateur est nettoyé.
  - Si la température n'est pas réglable, s'il vous plaît assurez-vous que les robinets d'équerre et tuyaux de raccordement sont correctement installés.
-



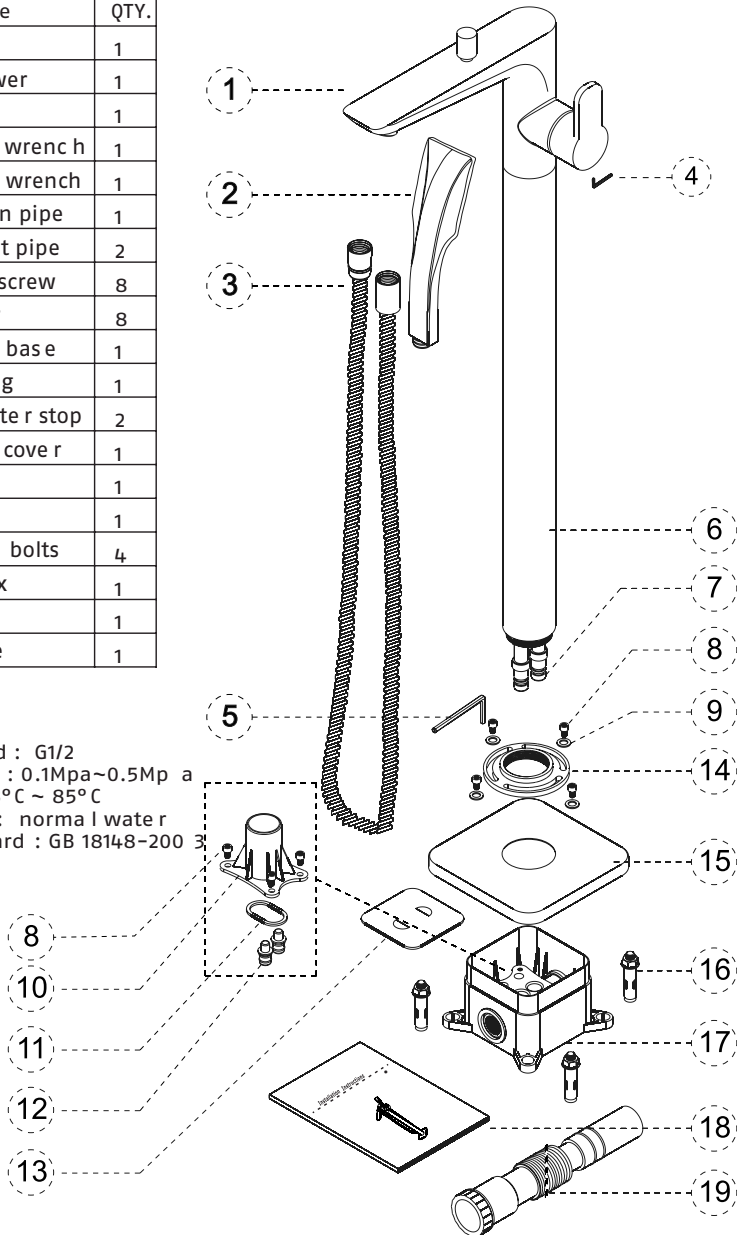
- Vor Beginn der Montage überprüfen Sie bitte, ob die Lieferung vollständig ist bzw. ob durch den Transport Schäden entstanden sind. Diese Überprüfung muss direkt am Liefertag erfolgen. Sollte ein Schaden festgestellt werden, muss dieser unmittelbar nach der Lieferung, spätestens (> 1 Tag nach Lieferung) angezeigt werden.
  - Verwenden Sie nur weiches Gewebe, um die Wasserhähne zu reinigen, sollten keine sauren oder schwach alkalisch Produkte zur Reinigung verwendet werden.
  - Cartridge und Umsteller werden in der Fabrik getestet, keine Selbstentladung Montage und Demontage erlaubt.
  - Eingebaute Komponenten sollten einen 30 Minuten Wassertest unter 0,8 Mpa durchlaufen, um sicherzustellen, dass kein Wasser austritt.
  - Die vorhandene Kalt,- bzw. Warmwasserleitung bitte strikt nach der Montageanweisung montieren
  - Wenn die Raumtemperatur unter 0 Grad ist, schließen Sie bitte das Eckventil, öffnen Sie die Armatur und lassen Sie das Wasser vollständig aus.
  - Wasserzulauf Rohre müssen gereinigt werden, bevor die Installation des Leitungswassers, Verunreinigungen könnten die Patrone, Umsteller und Perlator beschädigen.
  - Um zu vermeiden Skala immer auf kaltem Wasser schalten Sie zuerst vor dem Einstellen auf die gewünschte Temperatur.
  - Nach Gebrauch ist die Armatur auf "Kalt-Wasser" zu stellen. Vor dem nächsten Gebrauch, bitte die gewünschte Temperatur einstellen.
  - Clou behält sich das Recht auf technische und optische Änderungen in Bezug auf die dargestellten Bilder vor. .
  - Aufgrund von Änderungen in der Produktion ist es möglich, dass angegebene Maße nicht mehr korrekt sind. Alle genannten Dimensionen in diesem Handbuch sollten vor der Ausführung der Maßnahme überprüft werden.
  - Clou B.V. ist nicht verantwortlich für die Ergebnisse des unsachgemäßen Gebrauch, unsachgemäßen Transport oder Schäden, die während Zwischenlagerung verursacht werden.
  - Der aktuelle Garantiebedingungen sind immer gültig.
  - Die Installation muß von mindestens 2 Personen durchgeführt werden, wobei 1 Person bereits vorhandene Fachkenntnisse hat.
  - Handschuhe sollten während der Installation getragen werden.
  - Alle Dimensionen erfolgen in mm Angaben.
  - Wenn der Wasserfluss nicht genug ist, stellen Sie bitte sicher, dass die Eckventile geöffnet werden.
  - Wenn der Wasserfluss nicht regelmäßig geformt, stellen Sie bitte sicher, dass das aereator gereinigt wird.
  - Wenn die Temperatur ist nicht einstellbar, stellen Sie bitte sicher, dass die Eckventile und Verbindungsleitungen richtig installiert sind.
-



Checking List

	Name	QTY.
1	spout	1
2	hand shower	1
3	hose	1
4	S2m m hex wrench	1
5	S4m m hex wrench	1
6	connectio n pipe	1
7	wate r inlet pipe	2
8	M5x8 hex screw	8
9	M5 washer	8
10	wate r test bas e	1
11	rubbe r ring	1
12	rubbe r wate r stop	2
13	dustproof cover	1
14	fixin g nut	1
15	rosett e	1
16	expansion bolts	4
17	plastic box	1
18	manua l	1
19	wate r pipe	1

specifications :  
 wate r pipe thread : G1/2  
 workin g pressure : 0.1Mpa~0.5Mp a  
 workin g temp.: 3°C ~ 85°C  
 workin g material: norma l wate r  
 produc in g standard : GB 18148-200 3



---

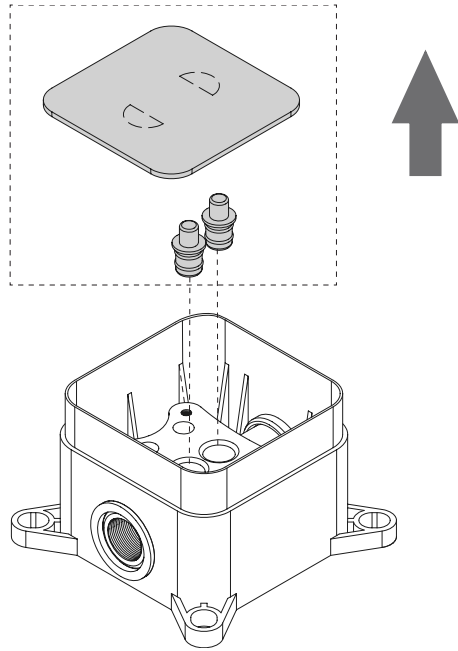
**1\_**

Neem de kartonnen stofbescherming en de rubber beschermbussen uit de montagebox.

Take the cardboard dust cover and the rubber protection cylinders out of the plastic box.

Retirez le capot de protection en carton et les douilles de protection en caoutchouc de la boîte de montage.

Nehmen Sie den Karton Staubschutz und Sie die Gummischutzkappe Zylindern aus die Einbaudose.



---

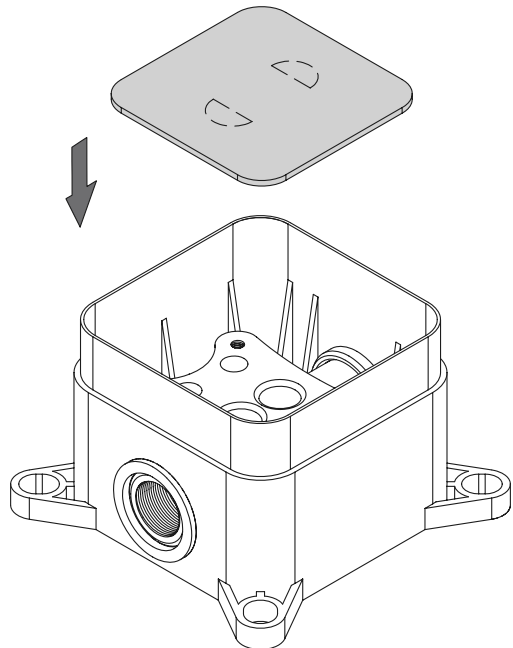
**2\_**

Plaats de kartonnen stofbescherming terug.

Place back the cardboard dust cover.

Remplacez le capot de protection en carton.

Setzen Sie den Staubschutz ein.





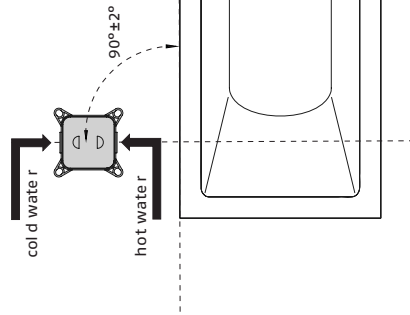
### 3\_

Bepaal de positie van de kraan.

Fix the position of the tap.

Déterminer la position du robinet.

Fixieren Sie die Position der Armatur.



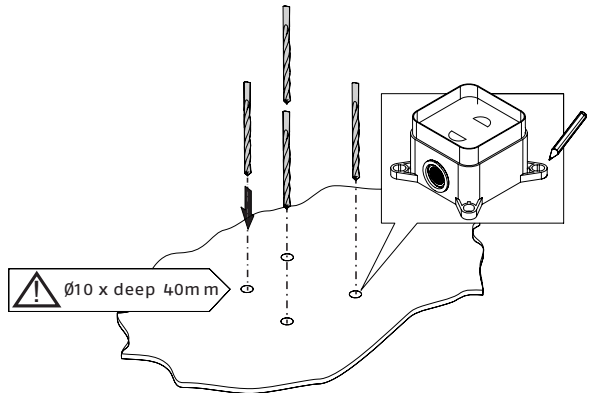
### 4\_

Boor de gaten (Ø 10 mm).

Drill the holes (Ø 10 mm).

Percer les trous (Ø 10 mm).

Bohren Sie die Löcher (Ø 10 mm).



---

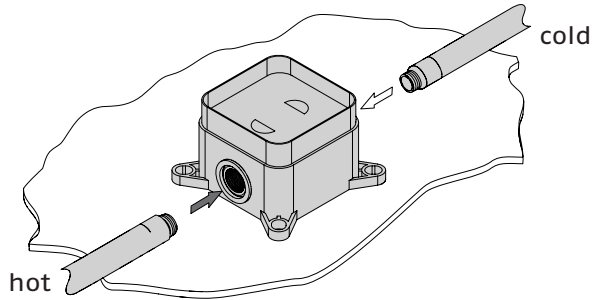
# 5\_

Monteer de waterleidingen.

Connect the water pipes.

Raccorder les tuyaux d'eau.

Schliessen Sie die Wasserleitungen an.



---

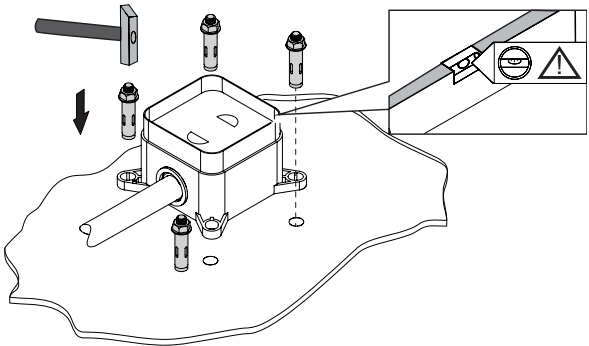
# 6\_

Installeer de montagebox, draai de bouten vast nadat de hoogte van de montagebox bepaald is.

Install the mounting box, fasten the bolts after adjusting the level.

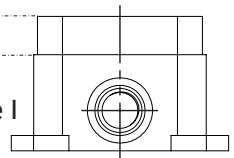
Installez le boîtier de montage, fixez les boulons après le réglage du niveau.

Installieren Sie die Einbadose, befestigen Sie die Schrauben nach dem Einstellen des Pegels.



highest underground level

lowest underground level



---

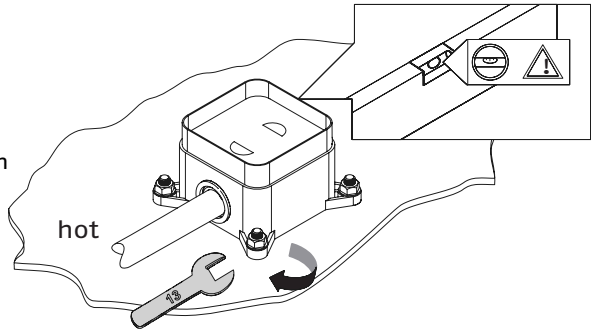
## 7\_

Na vastdraaien van de bouten  
nogmaals waterpas plaatsen.

Level the box again after tight-  
ening the bolts.

Niveler à nouveau la boîte  
après le serrage des boulons.

Richten Sie die Box wieder nach  
dem Anziehen der Schrauben.



---

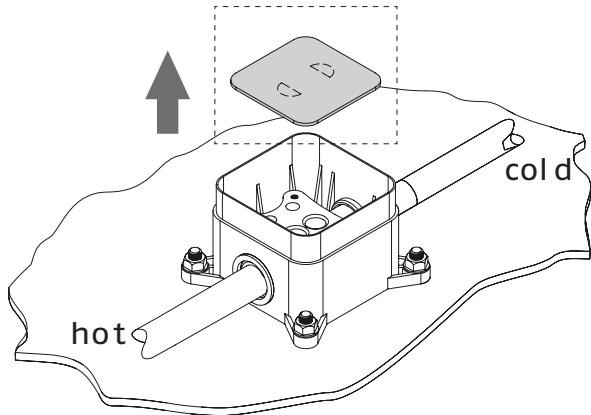
## 8\_

Neem de kartonnen stofbe-  
scherming uit de montagebox.

Take the cardboard dust cover  
out of the plastic box.

Retirez le capot de protection  
en carton de la boîte de mon-  
tage.

Nehmen Sie den Staubschutz  
wieder aus dem Einbaukörper.



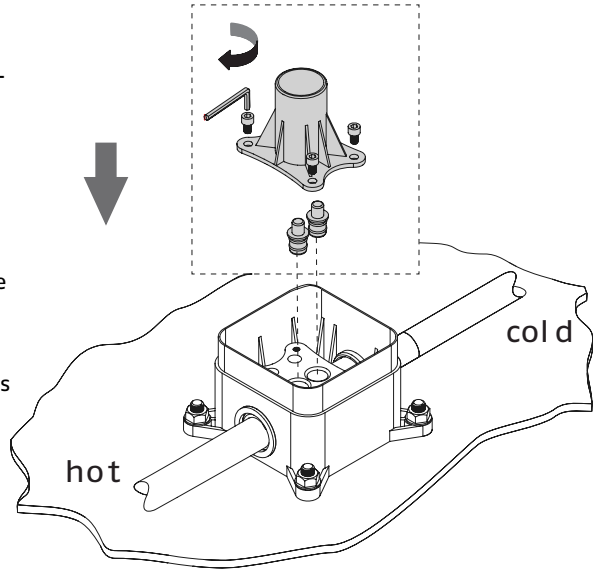
## 9\_

Installeer de onderdelen voor de water test, inclusief de rubber beschermbussen.

Install the spare parts for the water test, including the rubber protection cylinders.

Installer les pièces servant à tester, y compris les douilles de protection en caoutchouc.

Installieren Sie die Ersatzteile für den Wassertest, einschl. des Gummischutzzy lindern.



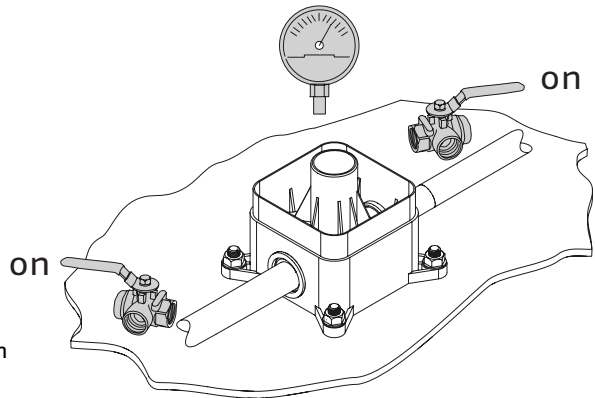
## 10\_

Zet de watertoevoer gedurende 30 minuten open onder 0,8 MPa druk. Dit om lekken op te sporen.

Turn on the water for 30 minutes, under a pressure of 0,8 MPa. This for discovering leaks.

Ouvrir l'eau pendant 30 minutes, sous une pression de 0,8 MPa, cela pour découvrir d'éventuelles fuites d'eau.

Öffnen Sie das Wasser für 30 Minuten unter einem Druck von 0,8 MPa. Somit können evt. Lecks entdeckt werden.



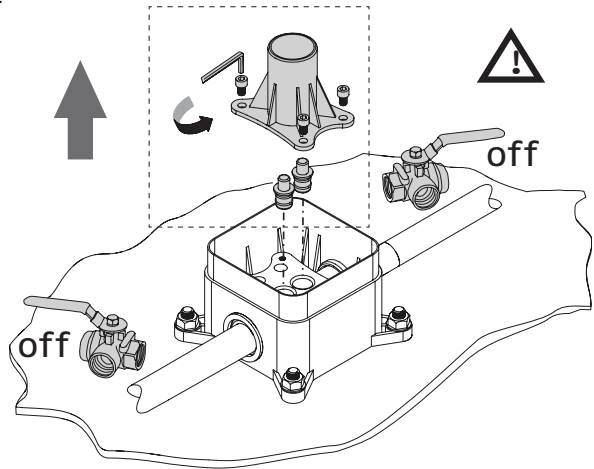
# 11\_

Verwijder de rubber bescherm-  
bussen weer.

Remove the rubber protection  
cylinders.

Retirer les douilles de protec-  
tion en caoutchouc.

Entfernen Sie die Gummi-  
Schutz Zylindern.



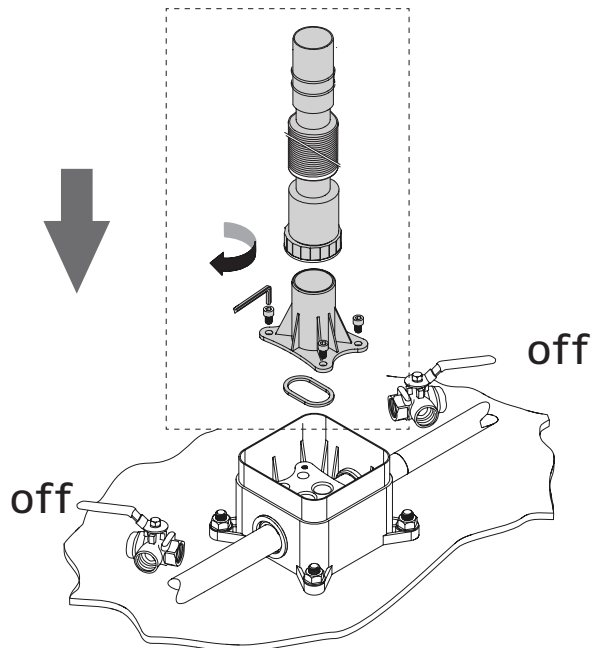
# 12\_

Bevestig de testonderdelen  
terug en installeer de flexi-  
bele buis om de leidingen te  
reinigen.

Install the testing parts and  
install the flexible tube for  
cleaning the pipes.

Installer les pièces servant à  
tester et ensuite installer le  
tube flexible pour le nettoyage  
des tuyaux.

Installieren Sie die Ersatztei-  
le und installieren Sie den  
Schlauch für die Reinigung der  
Rohre.



---

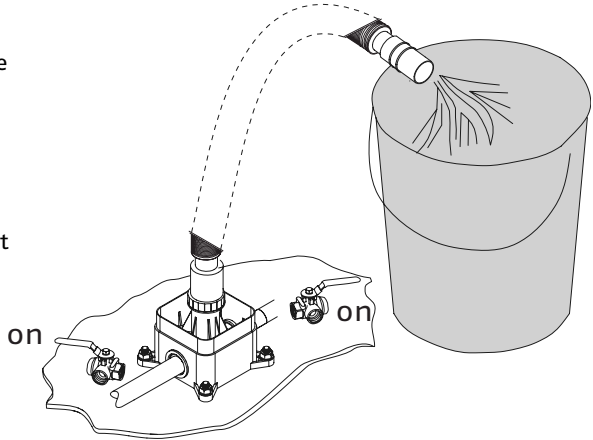
## 13\_

Open de hoekstopkranen om de leidingen te spoelen

Open the angle valves to let the water flush clean the pipes.

Ouvrir les robinets d'équerre pour nettoyer les conduites d'eau.

Öffnen Sie die Eckventile, damit das bündig fließt. Somit reinigen Sie die Rohre.



---

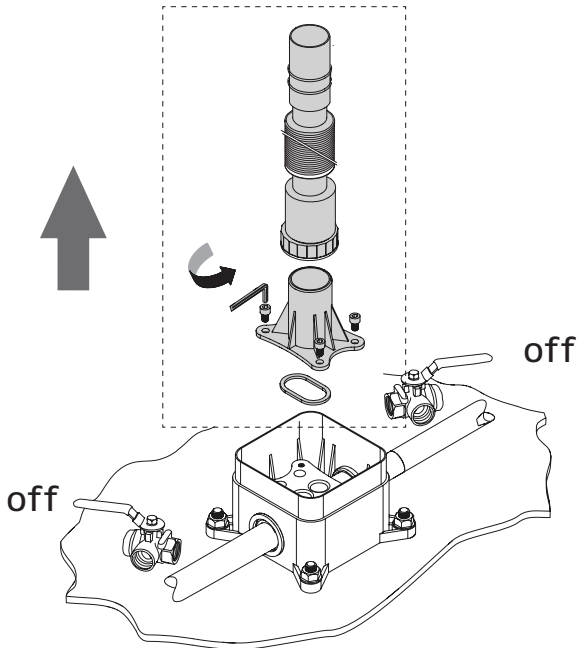
## 14\_

Verwijder de testonderdelen en de flexibele buis.

Remove the testing parts and the flexible tube.

Retirer les pièces servant à tester et le tube flexible.

Entfernen Sie die Ersatzteile und den Schlauch.



---

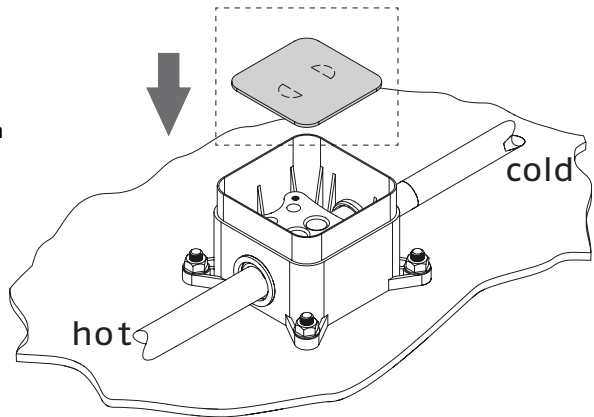
## 15\_

Plaats de kartonnen stofbescherming terug.

Place back the cardboard dust cover.

Remplacez le capot de protection en carton.

Legen Sie den Staubschutz wieder ein.



---

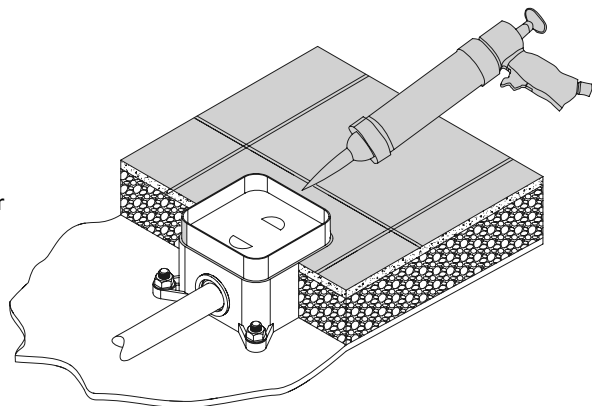
## 16\_

Betegel de vloer, werk alle openingen rond de montagebox af met siliconkit.

Pave the tiles, finish all gaps around the mounting box with silicon.

Placer le carrelage, et sceller les interstices autour du boîtier avec du silicone.

Nun sollte die ebenbüdnige Fliesenmontage erfolgen. Alle Lücken rundum die Einbaudose, muessen mit Silikon verschlossen werden.



---

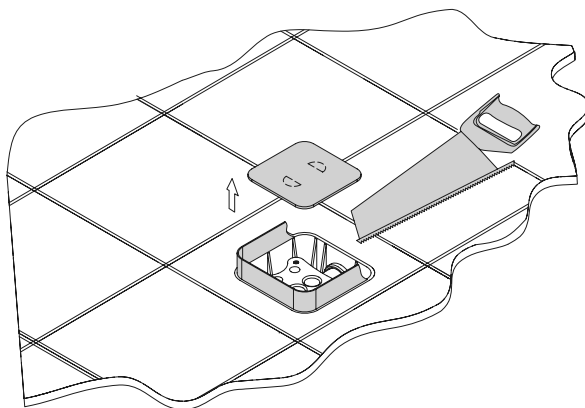
## 17\_

Verwijder het uitstekende gedeelte van de montagebox, verwijder de kartonnen stofbescherming.

Remove the protruding part of the mounting box, remove the cardboard dust cover.

Retirer la partie saillante de la boîte de montage, enlever le capot de protection en carton.

Entfernen Sie den überstehenden Rand des Einbaukörper. Anschliesen entfernen Sie den Staubschutz.



---

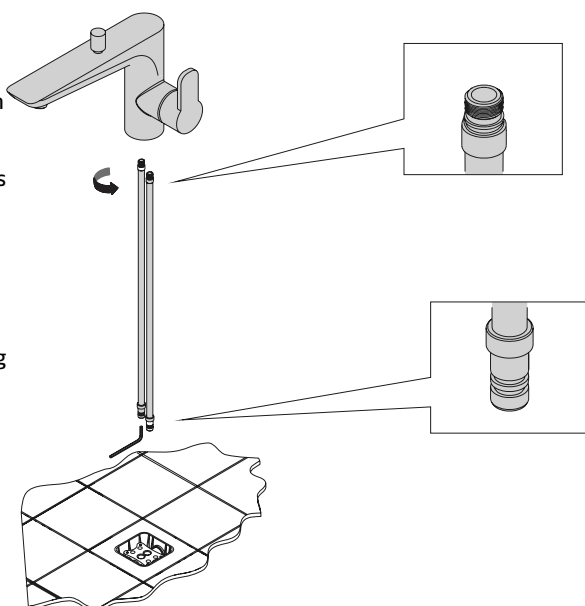
## 18\_

Bevestig de meegeleverde waterleidingen aan de uitloop van de kraan.

Mount the included water pipes to the spout of the tap.

Monter les conduites d'eau au bec du robinet.

Montieren Sie die im Lieferumfang enthaltenen Wasserleitung zum Auslauf der Armatur.





---

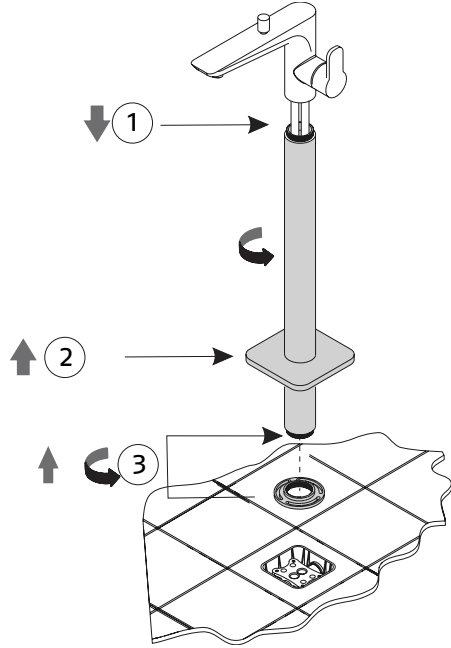
## 19\_

Plaats de uitloop en bevestig deze (1). Schuif de rozet op de kraan (2), zorg ervoor geen kras-sen te maken. Schroef de beves-tigingsrozet op de kraan (3).

Place the spout and fasten it (1). Put the rosette on the tap (2), avoid making scratches. Fasten the mounting rosette to the tap (3).

Placer le bec et fixer le (1). Placer la rosace sur le robinet (2), éviter de faire des rayures. Attacher la rosette de fixation de la robinet-terie (3).

Befestigen Sie den Auslauf (1). Befestigen Sie die Rosette (2) und verhindern Sie bitte Kratzer, Fixieren Sie die Rosette mit der Armatur (3).



---

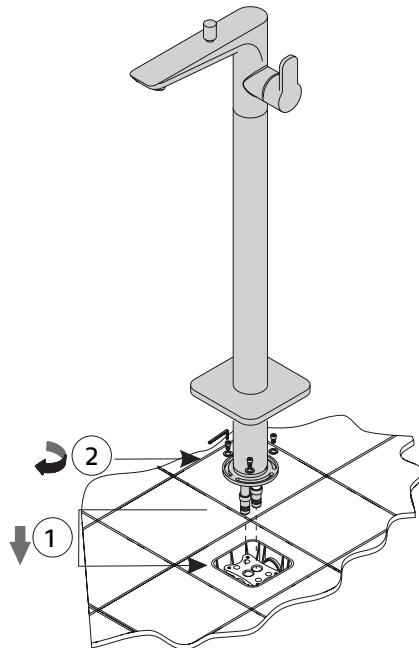
## 20\_

Plaats de waterleidingen in de kraan in de gaten in de monta-gebox (1). Bevestig de bevestig-ingsrozet op de montagebox (2).

Insert the water pipes of the tap in the holes of the mount-ing box (1). Install the mount-ing rosette on the mounting box (2).

Insérer les tuyaux d'eau du robinet dans les trous du bloc de montage (1). Installer la rosace de fixation sur le boîtier de montage (2).

Schliessen Sie die Wasserlei-tungen der Armatur an die vorgesehene Anschlüsse des Einbaukörpers (1) Installieren Sie die Montagerosette auf dem Einbaukörper (2)



---

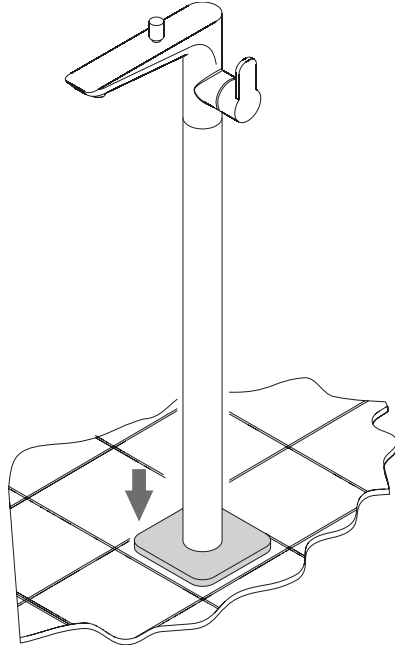
## 21\_

Schuif de rozet voorzichtig tot tegen de grond.

Carefully slide the rosette to the ground.

Glisser délicatement la rosace sur le sol.

Schieben Sie die Rosette auf den Boden.



---

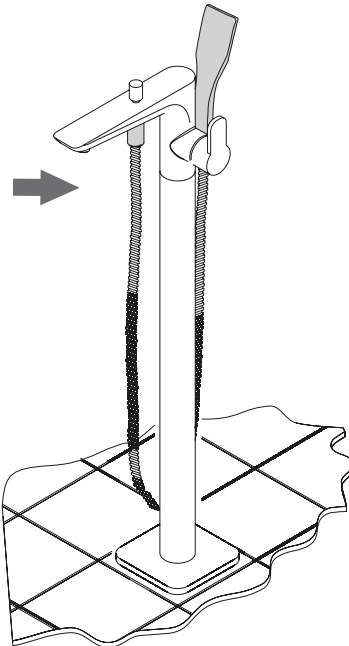
## 22\_

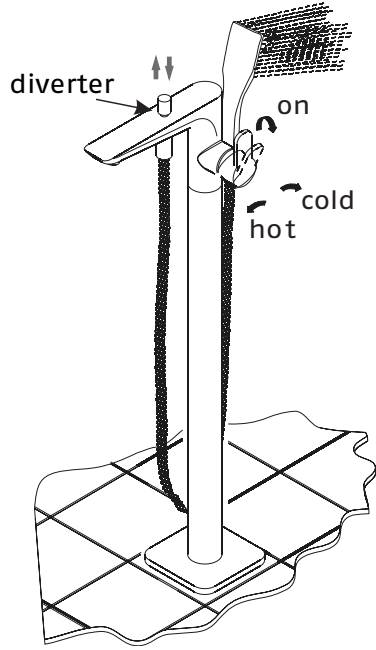
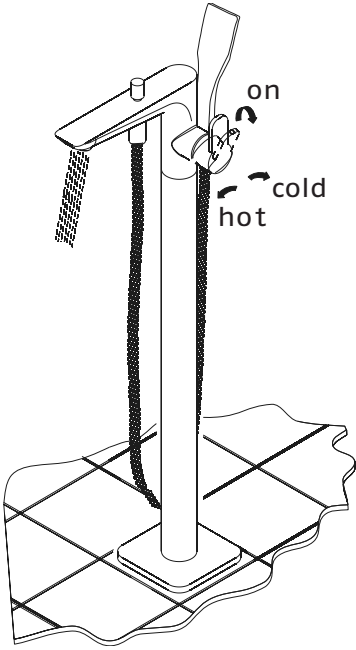
Installeer de handdouche.

Install the hand shower.

Installer la douche.

Installieren Sie die Handbrause.







---

**Clou bv**

Thermiekstraat 1  
NL-6361 HB Nuth  
T +31 (0)45 524 56 56  
F +31 (0)45 524 60 00

[info@clou.nl](mailto:info@clou.nl)  
[www.clou.nl](http://www.clou.nl)