

EDGAR

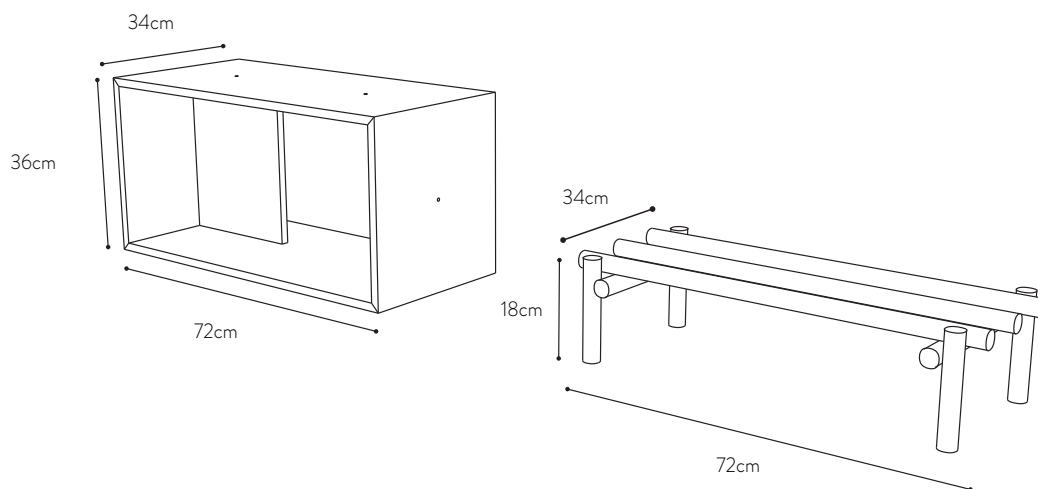
ÉTAGÈRE / SHELF

Mark Braun



PARIS

EDGAR



Matériaux & usage

MDF plaqué chêne et paroi colorée intérieure laquée, finitions mates.
Connecteurs en métal doré.

Conseils d'entretien

Utiliser un chiffon doux non abrasif pour nettoyer votre meuble.

Materials & use

MDF and oak veneer, colored part in lacquered MDF, matt finish.
Connectors in metal, gold finish.

Maintenance tips

Use a soft non-abrasive cloth to clean your furniture.

Chêne naturel
Natural oak



Gris clair
Light grey



Gris ardoise
Slate grey



Corail
Coral



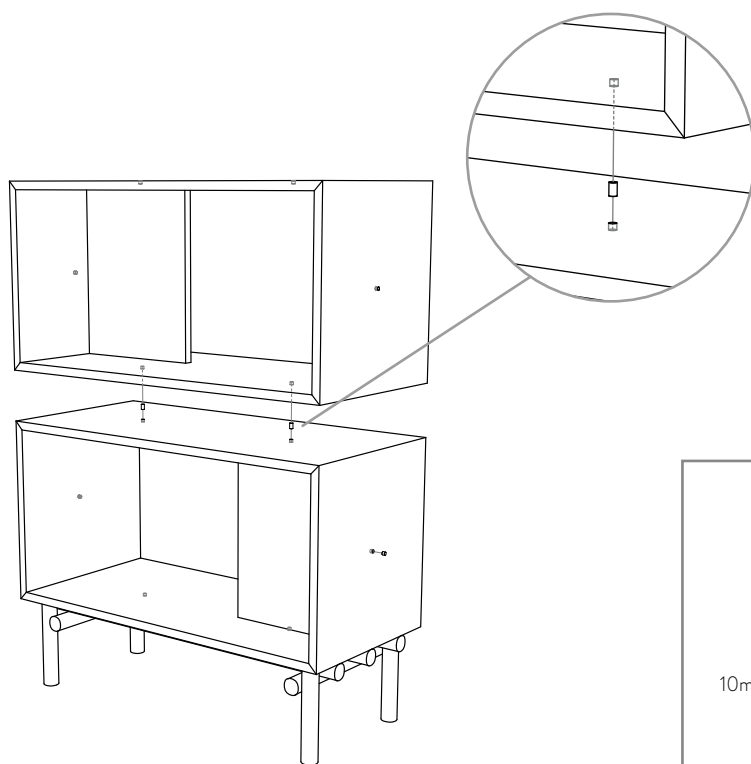
Bleu pétrole
Petrol blue





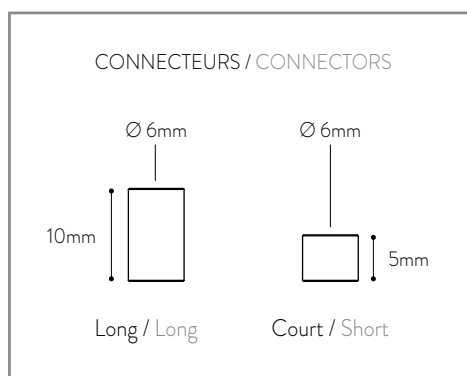
NOTICE

PACKAGING : 1 COLIS PAR ÉTAGÈRE ET PAR PIÈCEMENT / 1 BOX BY SHELF AND BY LEGS



Pour assembler différents Edgar entre eux, utiliser les connecteurs les plus longs. Une fois l'assemblage terminé, combler les trous apparents avec les connecteurs plus courts.

To assemble the blocks, use the longest connectors. Once the assembling is done, fill in visible holes with short connectors.



EXEMPLES D'ASSEMBLAGES / LAYOUT EXAMPLES

