

# ÉLISABETH

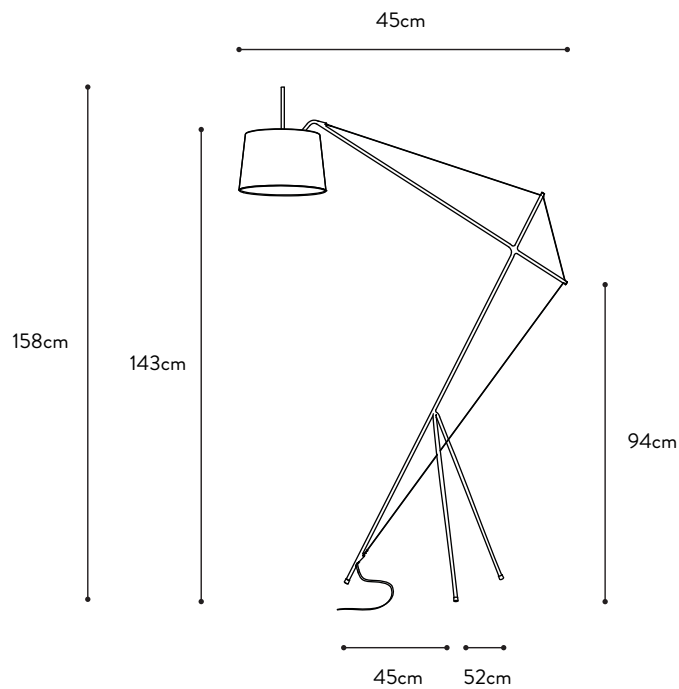
LAMPADAIRE TRIPODE / FLOOR LAMP

Julien Phedyaeff



PARIS

# ÉLISABETH



## Matériaux & usage

Structure en métal laqué, finitions mates. Câble métallique tendu le long de la lampe. Interrupteur au pied, ampoule E27, 23W max. Abat-jour en coton.

## Conseils d'entretien

Utiliser un chiffon doux non abrasif pour nettoyer votre meuble.

## Materials & use

Structure made of lacquered metal, matt finish. Wire cable stretched along the lamp. Foot-switch, E27 bulb, max 23W. Cotton lampshade.

## Maintenance tips

Use a soft non-abrasive cloth to clean your furniture.

Blanc  
White



Gris ardoise  
Slate grey



Jaune citron  
Lemon yellow





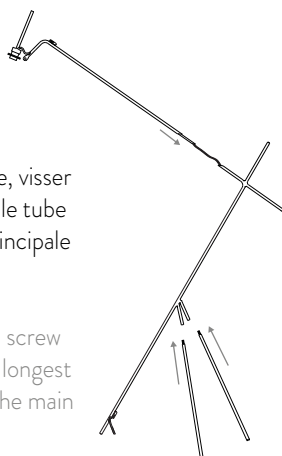
# NOTICE

PACKAGING : 2 COLIS / 2 BOX

①

Pour assembler la structure, visser les deux pieds puis insérer le tube et le câble dans la partie principale de la lampe.

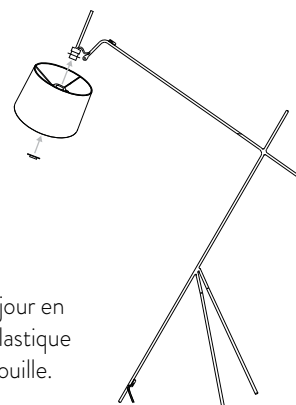
To assemble the structure, screw the two legs and insert the longest tube, with the wire, inside the main part of the lamp.



②

Assembler l'abat-jour en utilisant la bague plastique fournie avec la douille.

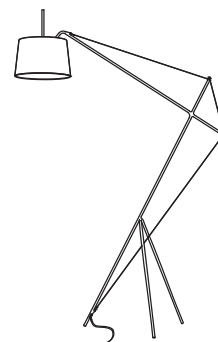
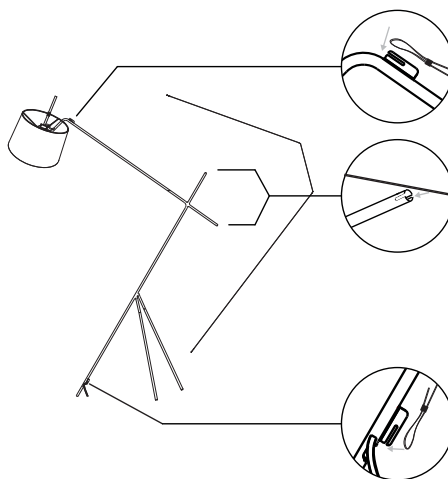
Assemble the lampshade using the plastic ring provided with the socket.



③

Tendre le câble métallique le long de l'armature en le reliant aux deux crochets placés en haut et en bas de la lampe, cette étape pourra nécessiter l'utilisation d'une pince permettant de tendre le fil au maximum.

Stretch out the wire along the lamp using the two hooks placed on top and at the bottom. Use a flat pliers to stretch the wire.



Ampoule conseillée E27, 23W max, non fournie.

Bulb E27, max 23W recommended, not included.