

GEORGES

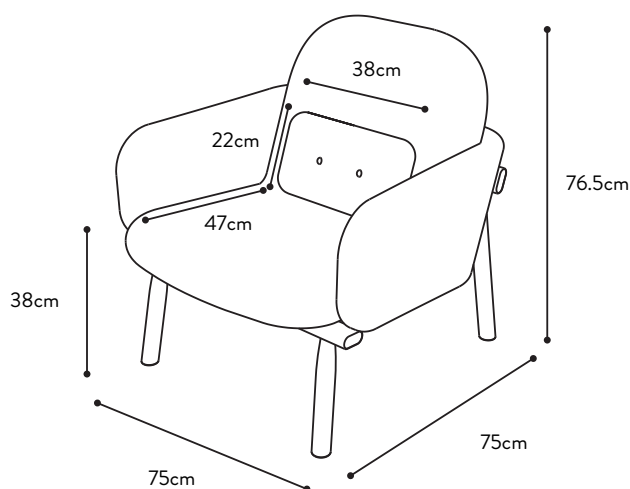
FAUTEUIL / ARMCHAIR

Guillaume Delvigne



PARIS

GEORGES



Matériaux & usage :

Tissu **Gabriel**, référence SWING (54% laine, 46% polyester) ou FAME (95% laine, 5% polyamide). Les spécificités techniques du tissu sont disponibles sur la fiche produit de notre site internet.

Conseils d'entretien :

En cas de tâche: utiliser un détergent pH neutre préalablement dilué dans de l'eau tiède. Si cela ne désincruste pas la tâche, ajouter jusqu'à 5 fois plus de détergent à la solution. Nettoyer ensuite à l'eau claire. Si la tâche persiste, reporter vous au guide "Spot removal" sur le site internet de **Gabriel**.

Materials & use :

Gabriel fabric, reference SWING (54% wool, 46% polyester) or FAME (95% wool, 5% polyamide). Technical characteristics of the fabric are available on our website.

Maintenance tips :

Spot removal : use an ordinary pH-neutral detergent diluted in lukewarm water. If the stain does not come out, increase the solution to five times normal strength. Finish by using clear water without any detergent. In case of trouble to remove the spot, you can refer to the stain guide available on **Gabriel** website.

Gris clair
Light grey
(Swing 51807)



Gris ardoise
Slate grey
(Swing 51101)



Vert d'eau
Water green
(Swing 53019)



Jaune citron
Lemon yellow
(Fame 62067)



Rose
Pink
(Fame 64169)



Bleu
Blue
(Fame 66071)





