

# HYPPOLITE

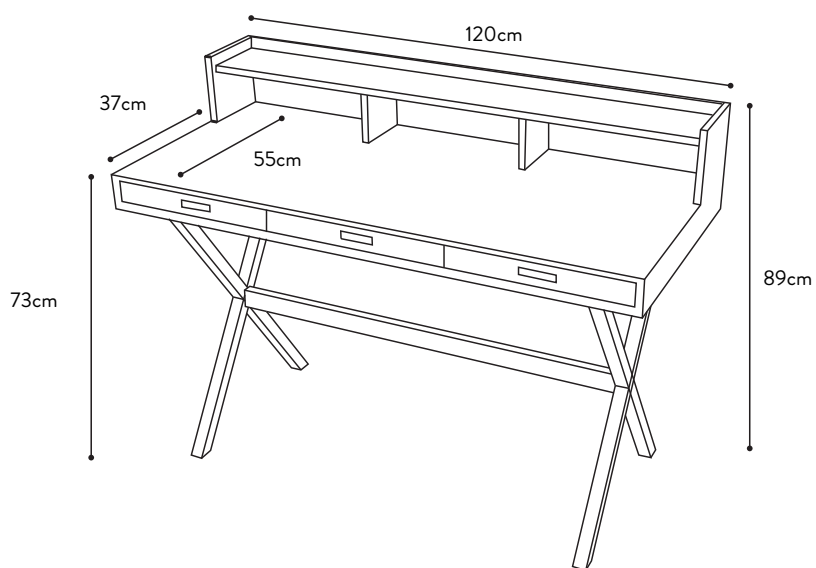
SECRÉTAIRE / SECRETARY DESK

Florence Watine



PARIS

# HYPPOLITE



## Matériaux & usage

MDF plaqué chêne ou noyer, piètement en métal laqué, finitions mates.

## Conseils d'entretien

Utiliser un chiffon doux non abrasif pour nettoyer votre meuble.

## Materials & use

MDF and oak or walnut veneer, lacquered metal legs, matt finish.

## Maintenance tips

Use a soft non-abrasive cloth to clean your furniture.

Chêne  
Oak

Blanc  
White



Gris ardoise  
Slate grey



Sorbet fraise  
Strawberry red



Jaune citron  
Lemon yellow



Vert pastel  
Pastel green



Bleu d'eau  
Water blue



Noyer  
Walnut

Gris clair  
Light grey



Gris ardoise  
Slate grey



Bleu pétrole  
Petrol blue

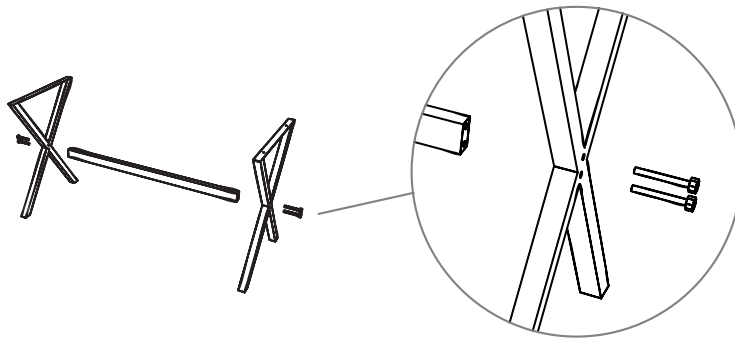




# NOTICE

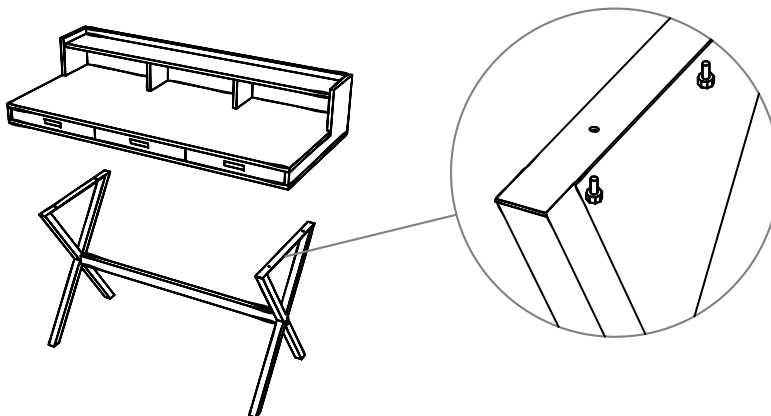
PACKAGING : 2 COLIS / 2 BOXES

## 1. Assemblage du piètement. 1. Legs assembling.



- 4 Vis longues
- 2 Pieds
- 1 Barre transversale
- 4 Long screws
- 2 Legs
- 1 Transversal bar

## 2. Assemblage du piètement et de la partie haute. 2. Legs and tray assembling.



- 4 Vis courtes
- 1 Plan de travail
- 1 Piètement
- 4 Short screws
- 1 Tray
- 1 Set of legs