

# HONORÉ

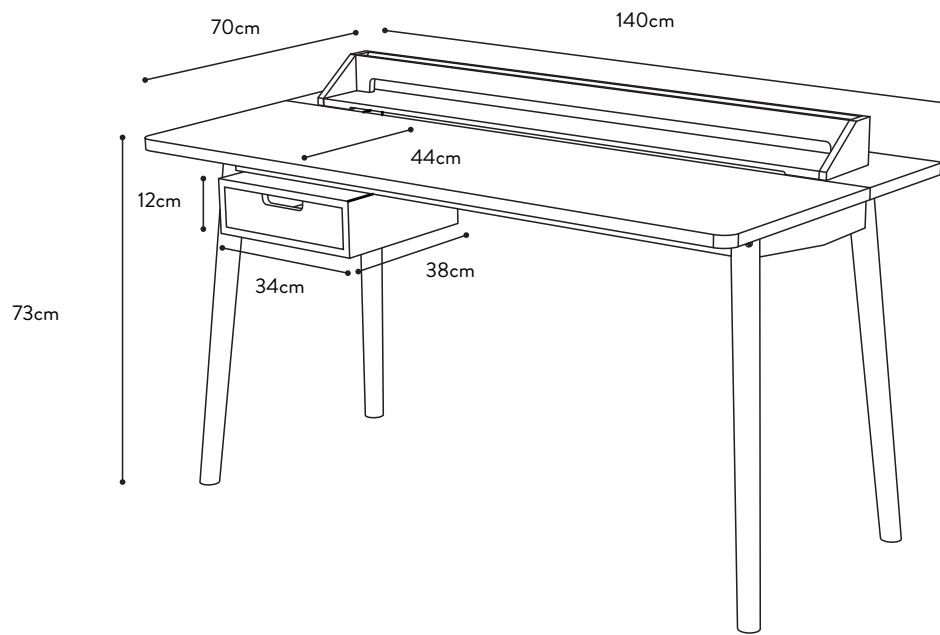
BUREAU / DESK

Pierre-François Dubois



PARIS

# HONORÉ



## Matériaux & usage

Chêne massif et MDF plaqué chêne finitions mates, laque mate sur l'avant du tiroir et à l'arrière du plateau. Passes-câbles sous le pupitre. Tiroir à visser à droite ou à gauche.

## Conseils d'entretien

Utiliser un chiffon doux non abrasif pour nettoyer votre meuble.

## Materials & use

Solid oak and MDF oak veneer matt finish. Matt lacquer on the drawer front and on the back of the tray. Wire holes under the sliding top. Drawer to screw on the right or left.

## Maintenance tips

Use a soft non-abrasive cloth to clean your furniture.

Blanc  
White



Bleu marine  
Navy blue



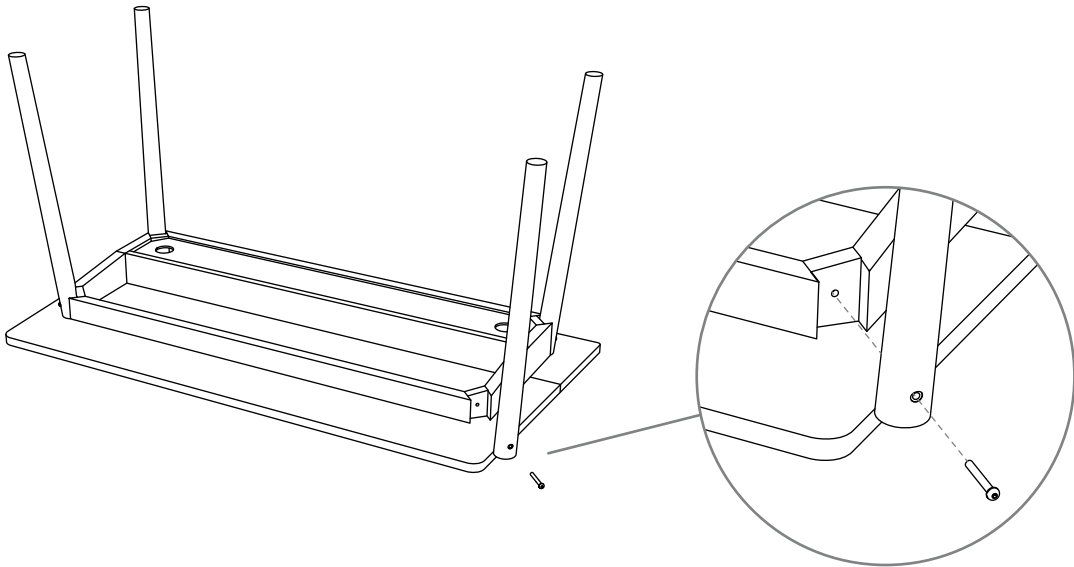
Sorbet fraise  
Strawberry red





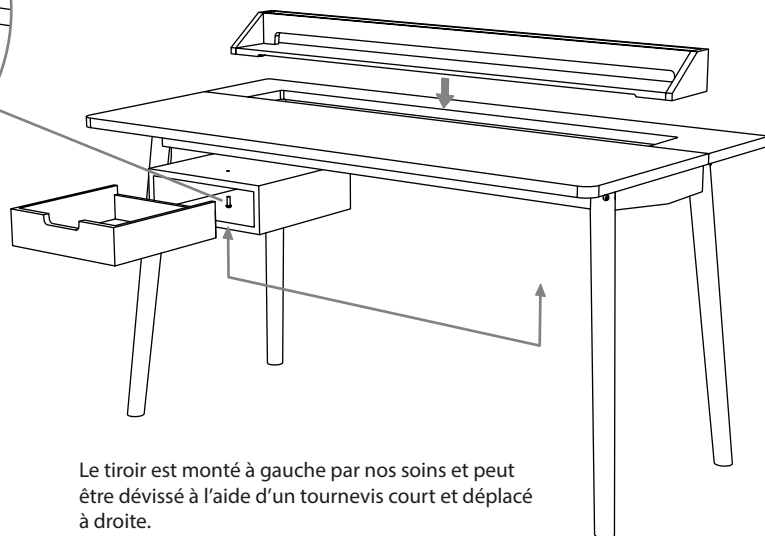
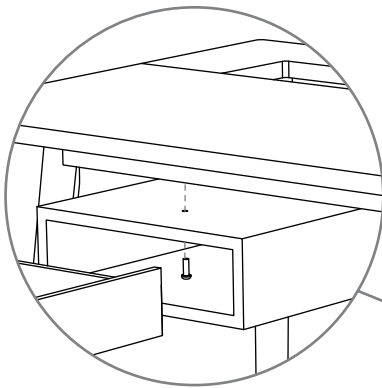
# NOTICE

PACKAGING : 1 COLIS PAR ÉTAGÈRE ET PAR PIÈCEMENT / 1 BOX BY SHELF AND BY LEGS



Le pupitre se pose sur le bureau et se pousse manuellement pour accéder au rangement et aux passes câbles.

The sliding top has to be put on the top of the desk and pushed manually to access the storage space and the wire holes.



Le tiroir est monté à gauche par nos soins et peut être dévissé à l'aide d'un tournevis court et déplacé à droite.

The drawer is initially positioned on the left and can be unscrewed with a short screwdriver and moved to the right.