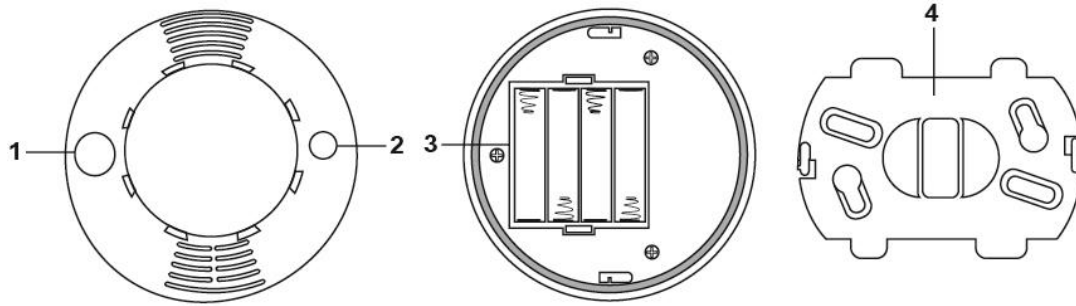


# Draadloze Rookmelder (SD-S1)



## Onderdelenbeschrijving

### 1. Leer/testknop

Druk op de knop om een leer-/testcode te verzenden, het alarmsignaal stop te zetten, te testen of de rookmelder te recalibreren

### 2. LED Indicator

### 3. Batterijcompartiment

### 4. Montagebeugel

## Inhoud van de verpakking

1 x rookmelder met montagebeugel

2 x pluggen en schroeven

4 x 1.5V AAA alkaline batterijen

## Inleren

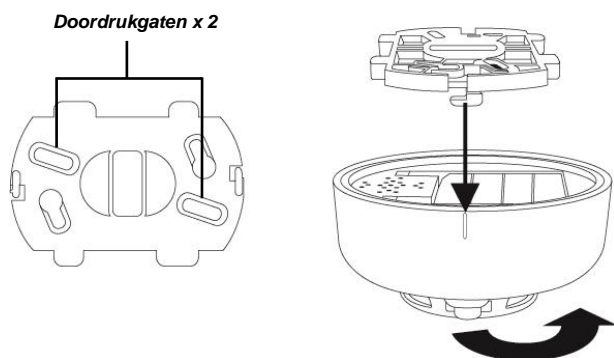
Zet het regelpaneel in de leermodus. Druk dan op de leerknop van de Rookmelder om een leercode te verzenden. Raadpleeg de handleiding van het regelpaneel om het leerproces te voltooien

## Installatie

De rookmelder heeft 2 doordrukpaten aan de achterzijde voor montage aan het plafond.

1. Gebruik deze twee doordrukpaten om de positie op het plafond te markeren.
2. Boor gaten in het plafond met behulp van de doordrukpaten als sjabloon.
3. Bevestig de basis aan de muur met de schroeven en pluggen.
4. Plaats het deksel terug op de basis.

Het wordt aanbevolen om de rookmelder te monteren in het midden van het plafond.



Monteer de rookmelder niet op de volgende locaties:

- Keuken - De rook van het koken kan vals alarm te activeren, gebruik hier een Blaupunkt Draadloze Hitte Detector (HD-S1).
- In de buurt van een ventilator of airconditioning - de luchtstroom hiervan kan de gevoeligheid van de sensor beïnvloeden
- Op een hoek, de top van een "A" frametype plafond, in de buurt van plafondbalken of boven een kast - De stilstaande lucht kan gevoeligheid van de sensor beïnvloeden.

## Gebruik

### Rookdetectie

Bij rookdetectie, zal de rookmelder LED gaan knipperen en klinkt de zoemer om alarm te slaan. De LED- flitst en het alarm zal doorgaan tot de aanwezigheid van rook weg is.

### Stil Alarm

Wanneer het alarm geactiveerd is, zal het indrukken van de leer-/testknop de rookmelder in stil alarm zetten gedurende 10 minuten.

Gedurende deze periode zal de ingebouwde sirene tot zwijgen worden gebracht en zal de LED één keer per seconde knipperen.

Als de periode van 10 minuten is verstreken, zal de rookmelder 2 piepjes laten horen en terug keren naar de normale werking. Als er nog steeds de aanwezigheid van rook wordt gedetecteerd, zal de rookmelder onmiddellijk weer het alarm laten horen.

### Recalibratie van de Rookmelder

#### Auto Kalibratie

De werking van de rookmelder kan soms variëren na installatie, wat rookdetectie prestaties kan beïnvloeden. Om de prestatie te behouden, zal de rookmelder automatisch zijn sensor elke maand kalibreren om ervoor te zorgen dat deze in optimale conditie is..

De rookmelder zal geen melding geven voor het uitvoeren van automatische kalibratie, behalve wanneer de kalibratie is mislukt. Wanneer de automatische kalibratie mislukt, zal de LED knipperen om dit aan te geven. U kunt kiezen uit de volgende opties:

- Verwijder en laad de batterijen opnieuw op. De rookmelder zal het kalibratie proces uitvoeren wanneer de batterijen zijn teruggeplaatst.
- Kalibreer de sensor handmatig.

De rookmelder zal nog steeds normaal functioneren als de automatische kalibratie mislukt, omdat het de oude kalibratie-instelling gebruikt.

#### Handmatige kalibratie

Volg de onderstaande stappen om de rookmelder handmatig te kalibreren als de automatische kalibratie mislukt

Houd de leer/testknop 10 seconden ingedrukt tot de LED begint te knipperen.

Laat de leer/testknop los, de rookmelder zal 2 korte tonen laten horen.

De rookmelder is nu onder recalibratie. Het proces duurt ongeveer 2 ~ 16 minuten. Wanneer recalibratie is voltooid, zal de rookmelder 2 korte piepjes laten horen en zal de LED uitgaan.

De rookmelder is werkt nu weer normaal.

Als handmatige kalibratie weer niet lukt, zal de rookmelder piepjes laten horen. Verwijder dan de batterijen, wacht 30 seconden en laad vervolgens de batterijen opnieuw op

### **Het testen van de rookmelder**

Door te drukken op de leer-/testknop kunt u testen of Rookmelder normaal functioneert

Als de rookmelder normaal functioneert, zal de LED 2 seconden aangaan. Vervolgens klinkt een 2-tonige piep.

Als de zoemer 3 piepjes laat horen, betekent dit dat de optische kamer in de Rookmelder vervuild is of niet meer werkt.

Als de LED niet brandt en er geen pieptoon te horen is, betekent dit dat de rookmelder ofwel niet meer werkt ofwel dat de batterij leeg is.

### **LED Indicator**

Uit	Normaal in gebruik
Aan	Verzend signaal
Knippert langzaam (elke 30 seconden)	Lage batterij
Knippert snel	Bezig et zelf kalibreren

### **Batterij**

De Rookmelder maakt gebruik van vier 1,5 V alkaline batterijen als stroombron. Het beschikt ook over een lege batterij detectiefunctie om het regelpaneel op de hoogte te stellen wanneer de batterijen bijna leeg zijn.

Wanneer de rookmelder lege batterijen heeft, volgt u de onderstaande procedure om de batterijen te vervangen..

1. Maak de rookmelder los uit de montagebeugel.
2. Maak de achterklep open.
3. Verwijder de oude batterijen.
4. Druk meerdere malen op de leer-/testknop om volledig te ontladen.
5. Plaats de nieuwe batterijen en let op de juiste polariteit (+ en -). De rookmelder zal zich zelf gaan kalibreren gedurende 8-22 minuten na het plaatsen van de batterijen.
6. Plaats de deksel terug.
7. Plaats de rookmelder terug op de montagebeugel

## **Technische Specificaties**

### **Omgevingsomstandigheden**

--10°C tot 40°C, vochtigheid tot 85% niet condenserend.

### **Radiofrequentie**

868 MHz