

Heat Detector

- 1. LED Indicator
- 2. Learn Button
- 3. Battery Compartment
- 4. Mounting Holes
- 5. Mounting Bracket

Hitte Detector

(NEDERLANDS)

- 1. LED Indicator
- 2. Koppelmodus-knop
- 3. Batterijvak
- 4. Gat en t.b.v. montage
- 5. Ophangbeugel

ENGLISH

Follow instruction in this document to setup and use the accessory. For further setting and operation detail, please visit Blaupunkt website <http://www.blaupunkt.com> to download the complete manual.

Getting Started

1. Insert the batteries in battery compartment. The Heat Detector will emit 2 beeps.
2. Put the Control Panel into learning mode.
3. Press Learn Button to learn sensor.
4. Refer to Control Panel manual to complete learning process.

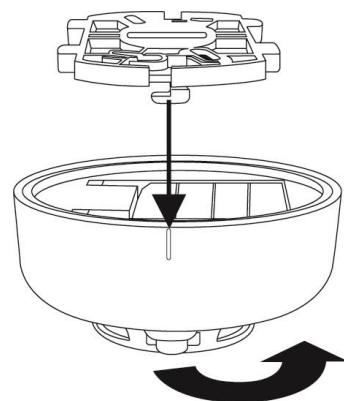
Mounting Location

Mount the Heat Detector at the following locations

- Kitchen and garage – The smoke presence in these location prevented Smoke Detector deployment and should be protected by Heat Detector.
- Chemical storage – Fire caused by chemical material may burn very quickly with extreme heat yet little smoke. In this case the Heat Detector will be able to react more quickly than Smoke Detector

Installation

1. Use the two mounting holes on the mounting bracket to mark position on the ceiling.
2. Drill holes into the ceiling.
3. Screw the bracket onto the ceiling with the screw and plugs provided in drilled hole
4. Replace the main body of the Heat Detector on the bracket according to picture below.



Battery

3 x AA alkaline batteries

NEDERLANDS

Volg de instructies in dit document voor installatie en gebruik van dit accessoire. Voor uitgebreidere informatie over instellingen en gebruik bezoekt u de Blaupunkt website <http://www.blaupunkt.com> om de complete handleiding te downloaden.

Aan de slag

1. Plaats de batterijen in het batterijvak. De hittedetector zal 2 keer piepen.
2. Zet uw controlepaneel in de koppelmodus.
3. Druk op de koppelmodus-knop om de hittedetector te koppelen.
4. Zie verder de handleiding van uw controlepaneel om het koppelproces af te ronden.

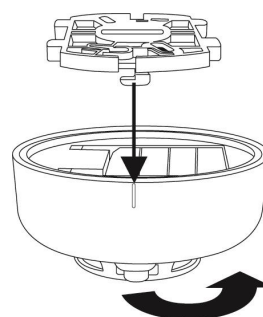
Ophanglocatie

Plaats de hittedetector op de volgende locaties:

- Keuken en garage – de mogelijke aanwezigheid van rook op deze locaties verhindert plaatsing van een rookdetector. Bescherm deze ruimtes door plaatsing hittedetector.
- Chemische opslag – door chemicaliën veroorzaakte brand kan snel branden met extreme hitte maar weinig tot geen rook. In dit geval kan de hittedetector sneller reageren dan de rookmelder.

Installatie

1. Gebruik de 2 gaten op de beugel om de positie op het plafond te markeren.
2. Boor gaten in het plafond.
3. Bevestig de beugel aan het plafond met de meegeleverde schroeven en pluggen.
4. Plaats de detector op de beugel zoals op onderstaande tekening.



Batterij

3 x AA alkaline batterij