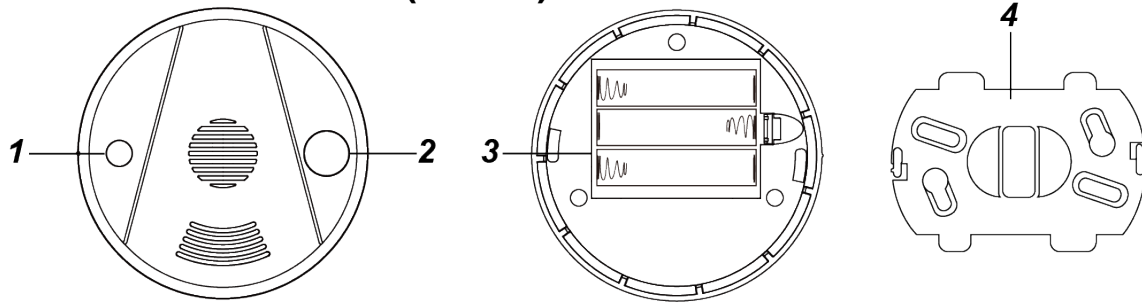


Draadloze Hitte Detector (HD-S1)



Onderdelenbeschrijving

1. LED Indicator

Druk op de knop om een leer-/testcode verzenden, het alarm te stoppen of om de hitte detector te testen

2. Leer-/testknop

3. Batterij compartiment

4. Montagebeugel

Inhoud van de verpakking

- 1 x Hitte Detector
- 4 x pluggen en schroeven
- 3 x 1.5V AA alkaline batterijen
- 1 x Montagebeugel

Inleren

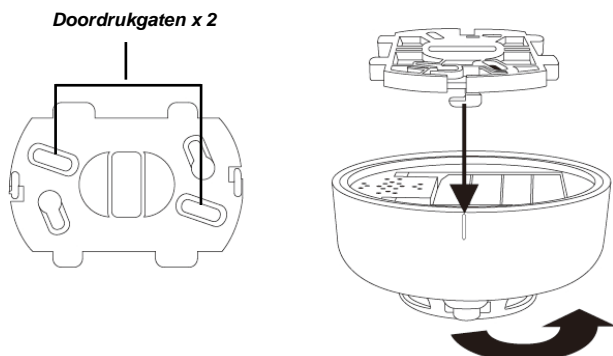
Zet het regelpaneel in leermodus, druk dan op de testknop om een leercode te verzenden, de hitte detector zal twee keer piepen. Raadpleeg de handleiding van uw regelpaneel om het leerproces te completeren.

Installatie

Montage

De hitte detector heeft 2 doordrukaten op de montagebeugel voor montage aan het plafond.

1. Gebruik deze twee gaten op de achterkant om de positie op het plafond te markeren.
2. Boor gaten in het plafond met behulp van de gaten als sjabloon.
3. Bevestig de montagebeugel met behulp van de schroeven en de pluggen.
4. Houdt de Hitte Detector zo dat de haken van de montagebeugel in lijn zijn met de montagegaten in de Hitte Detector. Duw de hittedetector in de montagebeugel door de montage gaten in de haken van de montagebeugel te duwen. Draai de hitte detector tegen de klok in om deze te vergrendelen op de beugel.



Gebruik

Temperatuurdetectie

De warmte detector monitort de temperatuur en zal alarm slaan wanneer een van de volgende zaken gebeurt:

1. Wanneer de temperatuur hoger is dan 57,3° C.
2. Wanneer de temperatuur met meer dan 8,3° C per minuut stijgt.

De hitte detector zal dan een alarmsignaal naar het regelpaneel sturen en een alarm afgeven met de ingebouwde sirene. De LED zal snel gaan knipperen..

Na activering, zal de hitte detector de temperatuur elke 10 seconden controleren en zal het alarm blijven klinken tot aan één van de volgende voorwaarden wordt voldaan:

1. Als de temperatuur 57,3° C heeft overschreden, moet de temperatuur dalen tot onder 49° C voordat het alarm stopt.
2. Als de temperatuur niet boven 57,3° C is uit gekomen en het alarm wordt geactiveerd doordat de temperatuur met meer dan 8,3° C per minuut stijgt, moet de temperatuur 4° C dalen ten opzichte van de hoogst gemeten temperatuur om het alarm te doen stoppen.

Wanneer aan een van de bovenstaande voorwaarden wordt voldaan, zal de hitte detector stoppen met het alarm en stuurt het een herstelsignaal naar het regelpaneel. Als het alarm niet is gestopt, zal de hitte detector het alarmsignaal elke 2 minuten opnieuw versturen.

U kunt het alarm handmatig stoppen door op de leer-/test knop te drukken en daarmee de Stil-Alarm-modus te activeren.

Stil Alarm

Wanneer het alarm geactiveerd is, zal het indrukken van de Test knop de hitte detector in stil alarm-modus zetten gedurende 10 minuten..

Gedurende deze periode zal de ingebouwde sirene worden gestopt en de LED zal één keer per seconde knipperen.

Na de 10 minuten zal de Hitte detector een 2-tonige pieptoon laten horen en terugkeren naar de normale werking. Als de temperatuur nog steeds boven de alarmdrempel is, zal de hitte detector het alarm weer activeren.

Het testen van de Hitte Detector

U kunt testen of de temperatuursensor van de hitte detector normaal functioneert door eenmaal op de leer-/testknop te drukken onder de normale werking

LED Indicator

Uit	In normaal gebruik
Aan (2 seconden)	De Hitte Detector is een alarmsignaal aan het versturen
Snel knipperen	De Hitte Detector alarmeert
Knippert één keer per seconde	Gedurende het Stil Alarm Mode knippert de LED één keer per seconde gedurende 10 minuten.
Knippert elke 30 seconden	Lage Batterij
Knippert elke 60 seconden met één pieptoon.	De Hitte Detector werkt niet meer of heeft een lage batterij spanning

Aan (1.5 seconde)	Gebeurt wanneer de leer/test knop is ingedrukt bij normal gebruik
-------------------	-------------------------------------------------------------------

Batterij

De Hittedetector gebruikt drie 1.5V AA alkaline batterijen als stroombron. Het beschikt ook over een lage batterij detectie functie om het regelpaneel op de hoogte te stellen wanneer de batterij spanning laag is.

Wanneer de batterijen van de hitte detector leeg zijn, volgt u de onderstaande procedure om de batterijen te vervangen.

1. Draai de Hittedetector met de klok mee om het te verwijderen uit de montagebeugel.
2. Verwijder het deksel van het batterijcompartiment.
3. Verwijder de oude batterijen.
4. Druk meerdere malen op de leer-/testknop om de hitte detector volledig te ontladen.
5. Plaats de nieuwe batterijen en let op de juiste polariteit (+ en -). De hitte detector zal een tweetonige pieptoon laten horen.
6. Plaats het deksel van het batterijcompartiment terug.
7. Haak de Hitte detector terug aan de montagebeugel

Specificatie

Omgevingsomstandigheden

--10°C tot 40°C, vochtigheid tot 85% niet condenserend.

Radiofrequentie

868 MHz