

RAVAS-2100L

Handpalletwagen met multirange schaaldeel



VOORDELEN

- Pakt dankzij afgeschuinde vorkpunten eenvoudig lage en gesloten pallets op
- Hoge nauwkeurigheid: 200g schaaldelen
- Uitwisselbare batterijmodule
- Automatische afslag functie
- Palletwagen met snelhef pomp
- Voor controlewegingen, doseren en afvullen

Topkwaliteit

Magazijn & productie



RAVAS PERFORMANCE LINE

RAVAS

FUNCTIES

- Automatisch en handmatige nulpuntcorrectie
- Bruto/netto weging
- Automatisch en handmatige tarreren tot 200 kg
- Optelfunctie, met volgnummer
- Foutmelding in display
- Automatisch uitschakelen na 30 minuten zonder gebruik
- Melding lage batterijspanning in display

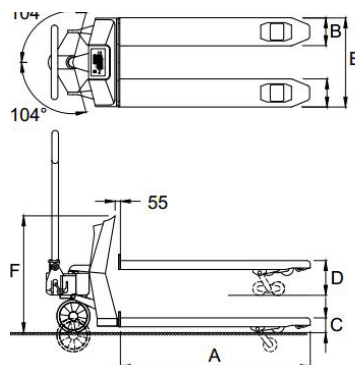
STANDAARD SPECIFICATIES

- Capaciteit 2.200 kg
- Schaaldeel multirange:
0 - 200 kg: schaaldeel 0,2 kg
200 - 500 kg: schaaldeel 0,5 kg
500 - 2.200 kg: schaaldeel 1 kg
- Tolerantie 0,1% van de opgetilde last
- Display LCD, cijferhoogte 18 mm
- Toetspaneel 3 functietoetsen, aan/uit toets
- Afdichting krachtopnemers IP67, indicator IP65
- Batterij 12 Vdc/1,2 Ah, uitwisselbaar
- Autonomie 35 uur, melding lage batterijspanning in display
- Batterijlader 230V/12Vdc - 300 mA
- Laadtijd ca. 6 uur
- Stuurwielen rubber
- Lastwielen polyurethaan, tandem
- Pomp snelhef
- Kleur rood (RAL 3000), epoxy lak
- Eigengewicht 107 kg

Voor geijkte uitvoeringen, klasse OIML III : Europese toelating no. T2782, afslag display ingeval van meer dan 2° scheefstand. Schaaldeel: multirange 0,5/1 kg, of één van de volgende vaste schaaldelen:

- 1.000 schaaldelen: 1,0/1.000 kg of 2,0/2.000 kg
- 2.000 schaaldelen: 0,5/1.000 kg of 1,0/2.000 kg

DIMENSIONS IN MM



A	Vorklengte	1150
B	Vorkbreedte	170
C	Minimum vorkhoogte	87
	Minimum bodemvrijheid	22
D	Maximum vorkhoogte	205
	Hefhoogte	120
E	Breedte over de vorken	550
F	Hoogte top indicator	800

Tolerantie +/- 3 mm



• ISO 9001
• ISO 14001

OPTIES*

- Extra uitwisselbaar batterijpakket
- Ingebouwde thermische printer
- Bluetooth of WLAN dataoverdracht
- Geijkte uitvoering, klasse OIML III

RAVAS Europe B.V.

P.O. Box 2023, NL-5300 CA Zaltbommel, The Netherlands
T. +31 (0)418 51 52 20, F. +31 (0)418 51 53 20
backoffice@ravas.com, www.ravas.com

Afhankelijk van de specificaties kan het gebruik van opties veranderen, wijzigingen onder voorbehoud, rev.20160125

RAVAS