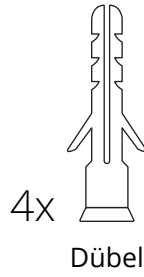
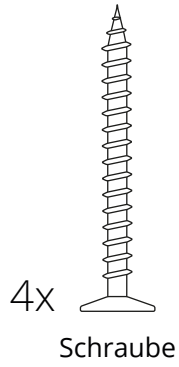
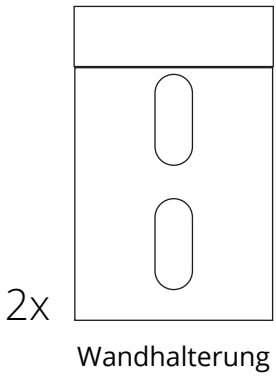




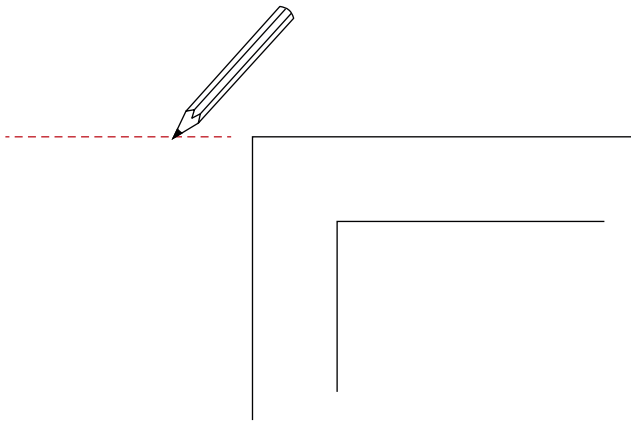
Montageset bestehend aus:



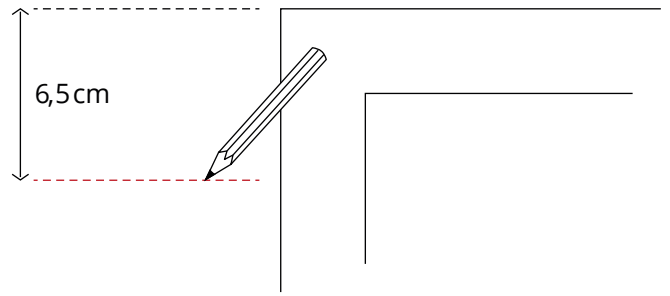
Benötigtes Werkzeug

- Schraubendreher Kreuzschlitz
- Bohrmaschine mit 6mm Bohrer
- Wasserwaage
- Bleistift & Zollstock

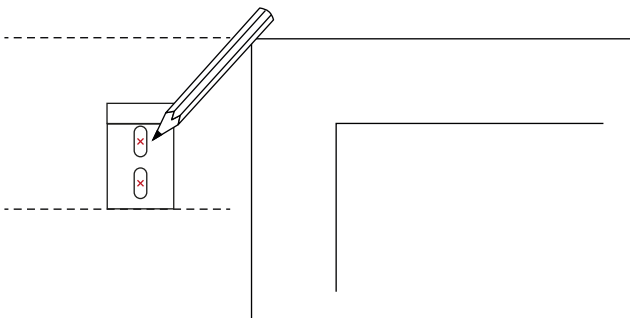
1 Gewünschte Oberkante des Bildes anzeichnen



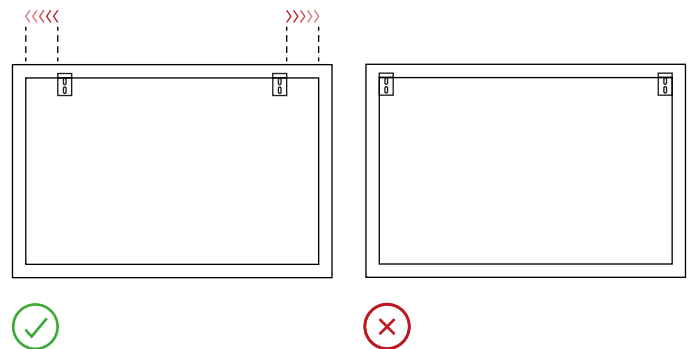
2 Unterkante Wandhalterung anzeichnen



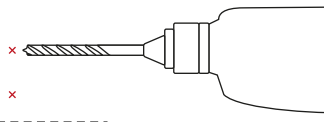
3 Wandhalterung positionieren und Bohrlöcher anzeichnen



i Tipp: Montieren Sie die Wandhalter mit etwas Abstand zu den Außenseiten des Bildes. So können Sie das Bild später noch horizontal verschieben und optimal positionieren.



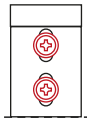
4 Wandhalterung anbringen



Löcher bohren

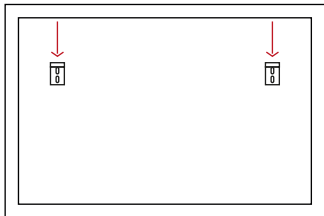


Dübel in Löcher stecken



Wandhalterungen festschrauben

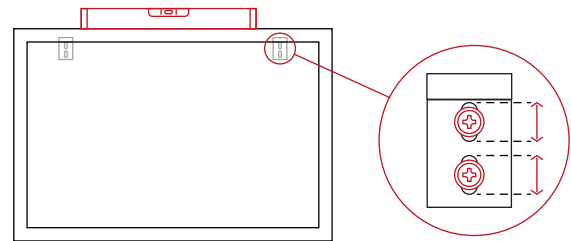
5 Akustikbild aufhängen



Hängen Sie das Bild bündig zur Wand in die Halterungen ein

Tipp: Kontrollieren Sie, ob das Bild vollständig eingerastet ist, indem Sie das Bild vorsichtig an sich „heranziehen“

6 Optimale Positionierung



Positionieren Sie das Bild nach Ihren Wünschen durch seitliches verschieben und kontrollieren Sie abschließend mit der Wasserwaage, ob es gerade ist.

Fertig!

Wir wünschen Ihnen viel Freude mit unseren Akustikbildern.

Wenn Sie noch Fragen haben, können Sie uns gerne eine E-Mail schreiben (info@freiraumakustik.de) oder anrufen: 06221-7254610

Ihr Team von freiraumakustik

freiraum Agentur GmbH
Hauptstraße 64-66
69117 Heidelberg

Tel: + 49 6221- 725 46 10
www.freiraumakustik.de
www.facebook.com/freiraumagentur