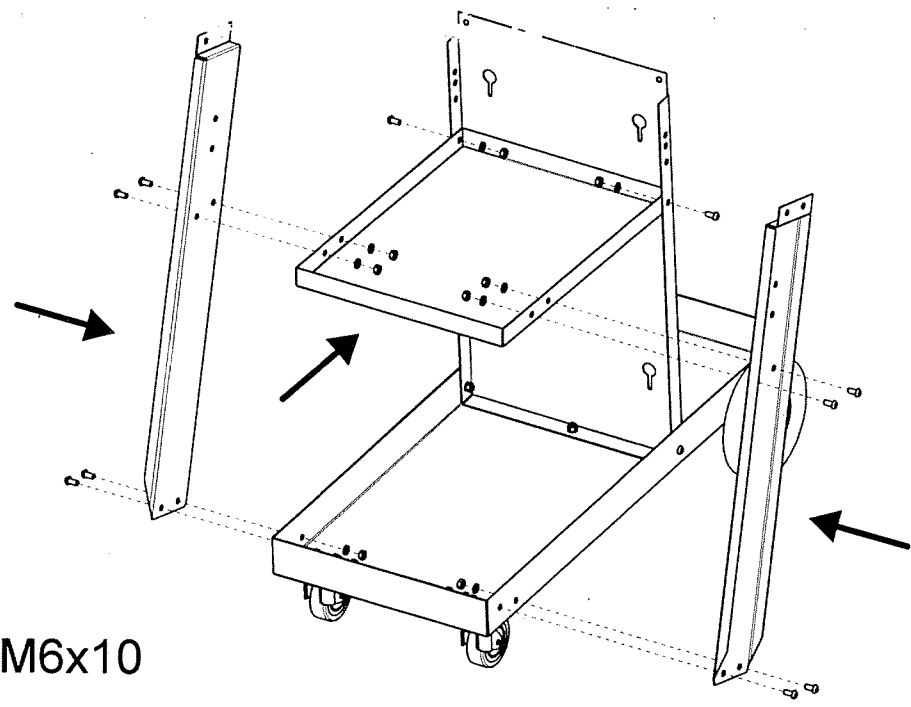
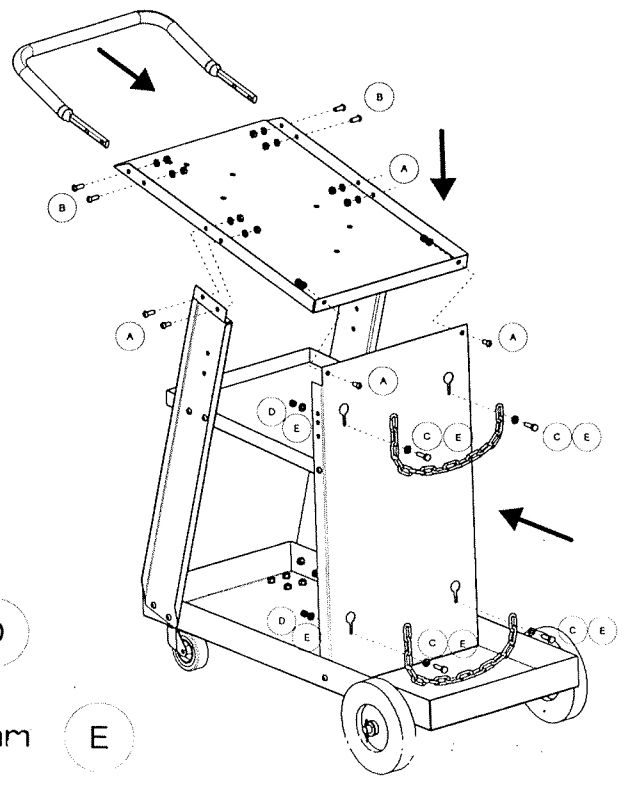



3





N.10  M6x10

4




N.6  M6x10 (A)

N.8  M6x16 (B)

N.4  M6x20 (C)

N.4 HEX NUT  M6 (D)

N.8 FLAT WASHER  6mm (E)