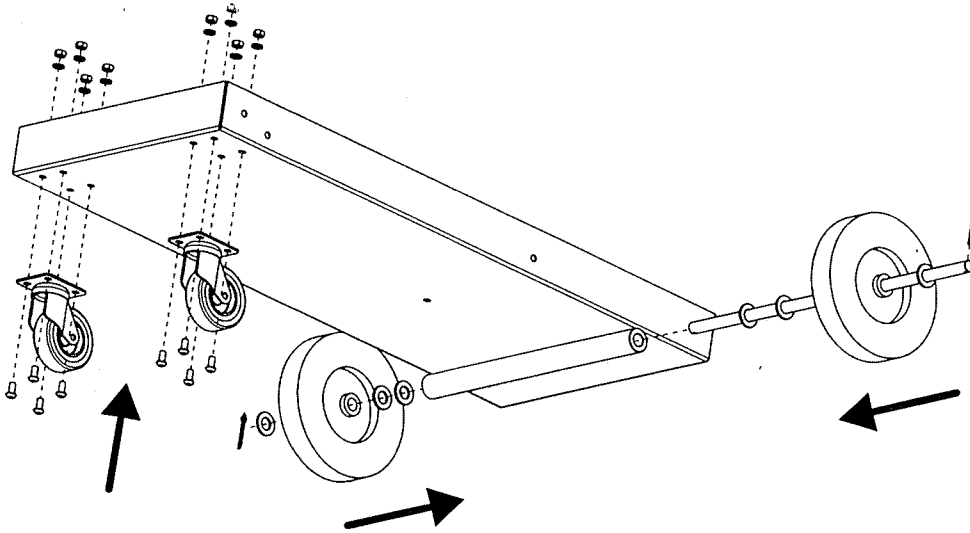
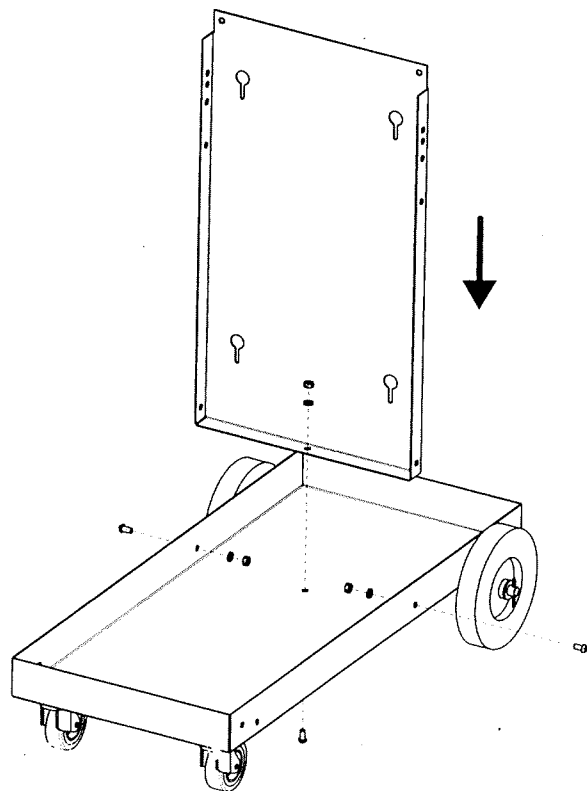


1

N.8  M6x12

2

N.3  M6x10