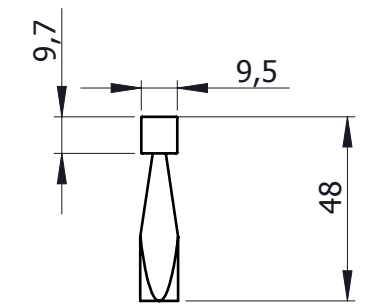


SCHNITT A-A



| Standardmaße Antistatikbürsten | | | |
|--------------------------------|----------|-------------------|-------------|
| Bezeichnung | Y Breite | X von / bis | Spiralkabel |
| SWL-300 | 300 mm | 350 mm / 465 mm | Einseitig |
| SWL-450 | 450 mm | 500 mm / 615 mm | Einseitig |
| SWL-625 | 625 mm | 675 mm / 790 mm | Einseitig |
| SWL-750 | 750 mm | 800 mm / 915 mm | Einseitig |
| SWL-950 | 950 mm | 1000 mm / 1115 mm | Einseitig |
| SWL-1250 | 1250 mm | 1300 mm / 1415 mm | Einseitig |
| SWL-1525 | 1525 mm | 1575 mm / 1690 mm | Einseitig |
| SWL-2000 | 2000 mm | 2050 mm / 2165 mm | Zweiseitig |
| SWL-2100 | 2100 mm | 2150 mm / 2265 mm | Zweiseitig |

| | | | |
|---------------------------------|-----------------------|----------|--------------|
| Material-, Werkstoffbezeichnung | Alu / Leitende Fasern | | |
| Oberflächenangabe nach DIN 3141 | Max. erlaubt | optional | 100 25 6,3 1 |
| Oberflächensymbole: | ~ | ▽ | ▽▽ |
| Spitze bis Tal | ▽ ST | | |

| | | |
|-------------|--|------------|
| Erstellt: | Dienstag, 5. Januar 2010 12:45:32 Summira GmbH W-Len. | |
| Bearbeitet: | W.Lenzen | 16.12.2014 |
| Stückliste: | | |
| Blattname: | Blatt1 von 1 | |
| Maßstab: | 1:2 | A3 |

| | | |
|--|-------------------------------------|------------|
| Kinetronics Europe GmbH Division Anti Static Products Burgstraße 66 ; D-53332 Bornheim Phone: +49-(0)2222-62105 Fax: +49-(0)2222-65974 | e-Mail: info@kinetronics.de | SolidWorks |
| | Internet: http://www.kinetronics.de | |
| D:\SU_CadCam\M_Service\!_Kinetronics\SWL-300-2100_Ultra_soft_fiber | | |
| Benennung: | SWL-300-2100_Ultra_soft_fiber | |
| Antistatic Bürsten StaticWisk "L" | | |
| Kunde: | | |
| Ersetzt: | | |
| Allgemein Toleranz DIN ISO 2768: mittel | | |