



 BATTERY
FENCE ENERGIZER
B60

Instructions - ENG
Installatie instructies - NED
Notice d'installation - FRA
Betriebsanleitung - DEU

PUBLISHED BY
Gallagher Group Limited
181 Kahikatea Drive, Private Bag 3026
Hamilton, New Zealand

www.gallagherams.com
Copyright© Gallagher Group Limited 2014
All rights reserved. Patents pending.

Gallagher B60 Energizer User Manual

3E3565 - Edition 1 - July 2014

DISCLAIMER: Whilst every effort has been made to ensure accuracy, neither Gallagher Group Limited nor any employee of the company shall be liable on any ground whatsoever to any party in respect of decisions or actions they may make as a result of using this information.

In accordance with the Gallagher policy of continuing development, design and specifications are subject to change without notice.

Developed and manufactured by Gallagher Group Limited, and ISO 9001 2000 Certified Supplier.

Contents

English

Important Information.....	3
Easy 4 Step Installation Guide.....	7
Understanding your Energizer.....	8
Specifications.....	9

Nederlands

Belangrijke informatie	10
Gids voor een eenvoudige installatie in 4 Stappen.....	15
Informatie op uw Schrikdraadapparaat	16
Specificaties	17

Français

Information Importante.....	18
Guide d'installation facile en 4 étapes.....	23
Comprendre votre Électrificateur	24
Spécifications.....	25

Deutsch

Wichtige Informationen.....	26
Leichte Installationsanleitung in 4 Schritten.....	31
Funktionsweise ihre Elektrozaungerätes	32
Spezifikationen	33

IMPORTANT INFORMATION



Warning: Read all instructions

- **WARNING - Do not connect to mains-operated equipment.**
- Do NOT touch the fence with the head, mouth, neck or torso. Do not climb over, through or under a multi-wire electric fence. Use a gate or a specially designed crossing point.
- Do NOT become entangled in the fence. Avoid electric fence constructions that are likely to lead to the entanglement of animals or persons.
- Energizer must be installed in a shelter and the supply cord must not be handled when the ambient temperature is below +5 °C.
- Electric animal fences shall be installed and operated so that they cause no electrical hazard to persons, animals or their surroundings.
- It is recommended that, in all areas where there is a likely presence of unsupervised children who will be unaware of the dangers of electric fencing, that a suitably rated current limiting device having a resistance of not less than 500 ohms be connected between the energizer and the electric fence in this area.
- The appliance is not intended for use by young children or infirm persons without supervision.
- Young children should be supervised to ensure that they do not play with the appliance.
- Do not place combustible materials near the fence or energizer connections. In times of extreme fire risk, disconnect energizer.
- Regularly inspect the supply cord and energizer for any damage. If found damaged in any way, immediately cease use of the energizer and return it to a Gallagher Authorised Service Centre for repair in order to avoid a hazard.
- Refer servicing to a Gallagher Authorised Service Centre.
- Check your local council for specific regulations.
- An electric animal fence shall not be supplied from two separate energizers or from independent fence circuits of the same energizer.
- For any two separate electric animal fences, each supplied from a separate energizer independently timed, the distance between the wires of the two electric animal fences shall be at least 2.5m. If this gap is to be closed, this shall be effected by means of electrically non-conductive material or an isolated metal barrier.
- Barbed wire or razor wire shall not be electrified by an energizer.
- A non-electrified fence incorporating barbed wire or razor wire may be used to support one or more off-set electrified wires of an electric animal fence. The supporting devices for the electrified wires shall be constructed so as to ensure that these wires are positioned at a minimum distance of 150 mm from

the vertical plane of the non-electrified wires. The barbed wire and razor wire shall be earthed at regular intervals.

- Follow the energizer manufacturer's recommendations regarding earthing.
- Do not install an earth (ground) system for your electric fence within 10 m (33 ft) of any power, telecommunications or other system.
- Except for low output battery operated energizers, the energizer earth electrode should penetrate the ground to a depth of at least 1 m (3 ft).
- Use high voltage lead-out cable in buildings to effectively insulate from the earthed structural parts of the building and where soil could corrode exposed galvanised wire. Do not use household electrical cable.
- Connecting leads that are run underground shall be run in conduit of insulating material or else insulated high voltage lead-out cable shall be used. Care must be taken to avoid damage to the connecting leads due to the effects of animal hooves or tractor wheels sinking into the ground.
- Connecting leads shall not be installed in the same conduit as the mains supply wiring, communication cables or data cables.
- Connecting leads and electric animal fence wires shall not cross above overhead power or communication lines.
- Crossings with overhead power lines shall be avoided wherever possible. If such a crossing cannot be avoided it shall be made underneath the power line and as nearly as possible at right angles to it.
- If connecting leads and electric animal fence wires are installed near an overhead power line, the clearances shall not be less than those shown in the table below.

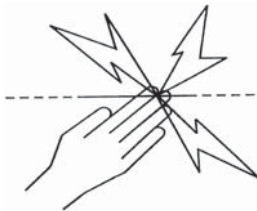
Minimum clearances from power lines for electric animal fences

Power line Voltage V	Clearance m
Less than or equal to 1 000	3
Greater than 1 000 and less than or equal to 33 000	4
Greater than 33 000	8

- If connecting leads and electric animal fence wires are installed near an overhead power line, their height above the ground shall not exceed 3 m. This height applies either side of the orthogonal projection of the outermost conductors of the power line on the ground surface, for a distance of:
 - 2 m for power lines operating at a nominal voltage not exceeding 1 000 V;
 - 15 m for power lines operating at a nominal voltage exceeding 1 000 V.
- Electric animal fences intended for deterring birds, household pet containment or training animals such as cows need only be supplied from low output energizers to obtain satisfactory and safe performance.
- In electric animal fences intended for deterring birds from roosting on buildings, no electric fence wire shall be connected to the energizer earth

electrode. A warning sign shall be fitted to every point where persons may gain ready access to the conductors.

- Fence wiring should be installed well away from any telephone or telegraph line or radio aerial.
- Where an electric animal fence crosses a public pathway, a non-electrified gate shall be incorporated in the electric animal fence at that point or a crossing by means of stiles shall be provided. At any such crossing, the adjacent electrified wires shall carry warning signs.
- Any part of an electric animal fence that is installed along a public road or pathway shall be identified by electric fence warning signs (G6020) at regular intervals that are securely fastened to the fence posts or firmly clamped to the fence wires.
- The size of the warning sign shall be at least 100mm x 200mm.
- The background colour of both sides of the warning sign shall be yellow. The inscription on the sign shall be black and shall be either:
 - the substance of "CAUTION: Electric Animal Fence" or,
 - the symbol shown:



- The inscription shall be indelible, inscribed on both sides of the warning sign and have a height of at least 25mm.
- Ensure that all mains operated, ancillary equipment connected to the electric animal fence circuit provides a degree of isolation between the fence circuit and the supply mains equivalent to that provided by the energizer.
- Protection from the weather shall be provided for the ancillary equipment unless this equipment is certified by the manufacturer as being suitable for use outdoors, and is of a type with a minimum degree of protection IPX4.

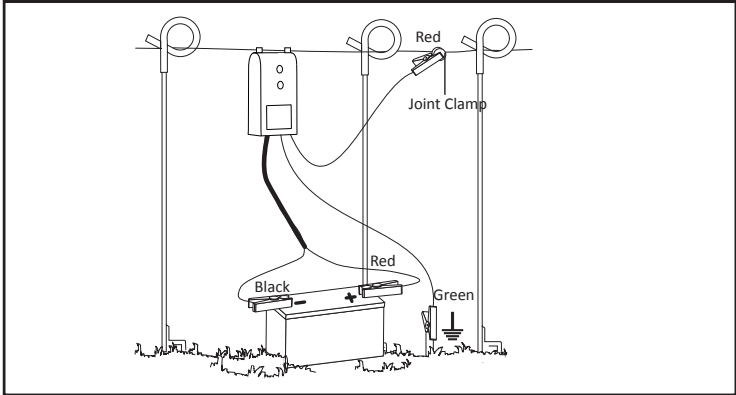
This energizer complies with international safety regulations and is manufactured to international standards.

Gallagher reserves the right to make changes without notice to any product specification to improve reliability, function or design. E & OE.

The author thanks the International Electrotechnical Commission (IEC) for permission to reproduce information from its International Publication 60335-2-76 ed.2.0 (2002). All such extracts are copyright of IEC, Geneva, Switzerland. All rights reserved. Further information on the IEC is available from www.iec.ch. IEC has no responsibility for the placement and context in which the extracts and contents are reproduced by the author, nor is IEC in any way responsible for the other content or accuracy therein.

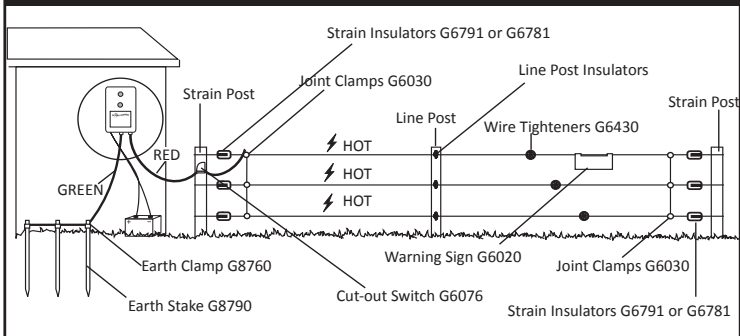
Save these instructions.

Portable Installation



The Energizer can sit on a fence line using the hooks at the top of the enclosure.

Permanent Installation



EASY 4 STEP INSTALLATION GUIDE

Step 1 - Mount the Energizer

Permanent Installation

Mount the Energizer onto a post or a wall using a 25 mm (1") self-tapping screw.



Portable Installation

See Portable Installation pg 6.

Step 2 - Connect to earth (ground) system

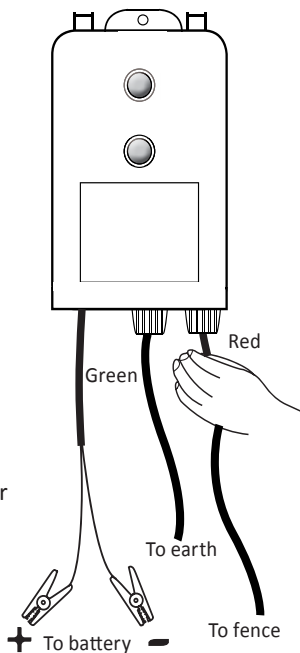
Using the earth lead provided, connect to at least one 0.5 m long earth stake.

Step 3 - Connect the fence

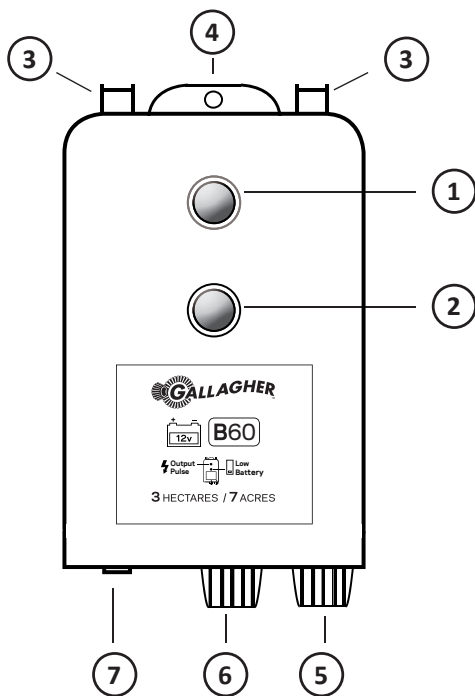
Use the fence lead provided.

Step 4 - Connect the battery

Use a 12 V deep cycle lead acid rechargeable battery. Do not use non-rechargeable batteries. During charging, ensure Energizer is disconnected and place batteries in a well-ventilated area.



UNDERSTANDING YOUR ENERGIZER



1	Flashes with each energizer pulse
2	Flashes if battery falls below 12V
3	Fence hanging hooks
4	Post / Wall mounting hole
5	Fence terminal (connects to fence)
6	Earth terminal (connects to earth stake)
7	12V battery input

SPECIFICATIONS

Input Voltage	20 V max.
Input current at 13V	45 mA
Output Voltage	8.0 kV (no load)
Stored Energy	0.7 J
Output Energy	0.48 J max.
Temperature rating	-10 to 50 °C

Battery Life

A 12V 80Ah battery will last for approximately 5 weeks before it will require charging.

BELANGRIJKE INFORMATIE



WAARSCHUWING: Lees alle instructies

aandachtig.

- **WAARSCHUWING: GEBRUIK DIT APPARAAT NIET IN COMBINATIE MET OP HET LICHTNET AANGESLOTEN APPARATUUR.**
- Vermijd aanraking van elektrische afasteringen met het hoofd, mond, nek of het bovenlijf. Klim niet over, door of onder een elektrische meerdrads-afastering. Gebruik een poort of een speciaal daarvoor geplaatste doorgang.
- Voorkom verstregeling in de afastering. Vermijd elektrische afasteringsconstructies die mogelijk tot verstregeling van dieren of personen kunnen leiden.
- Het schrikdraadapparaat moet binnenshuis worden geïnstalleerd en de aansluitkabel mag niet worden aangeraakt wanneer de temperatuur beneden de 5°C ligt.
- Elektrische afasteringen moeten zo geïnstalleerd en bediend worden dat ze geen elektrisch gevaar voor personen, dieren of hun omgeving vormen.
- Overall waar er een kans op de aanwezigheid van kinderen zonder toezicht bestaat die niet op de hoogte zijn van de gevaren van elektrische afasteringen, is het aan te raden om tussen het schrikdraadapparaat en de afastering in de betreffende zone een begrenzing aan te sluiten met een weerstand van niet minder dan 500 ohm om het adequate nominale vermogen te beperken.
- Dit apparaat en de hierop aangesloten afastering is niet bedoeld voor het gebruik zonder toezicht door jonge kinderen of handelingenbekwame personen. Buiten het bereik van kinderen installeren.
- Jonge kinderen dienen onder toezicht te staan, om er zeker van te zijn dat ze niet met het apparaat of afastering spelen.
- Plaats in de buurt van de afastering of van de aansluitingen van het schrikdraadapparaat geen brandbaar materiaal. Ontkoppel in tijden van extreem brandgevaar het schrikdraadapparaat.
- Controleer regelmatig of de toevoerdrad en het schrikdraadapparaat niet zijn beschadigd. Indien er enige schade wordt opgemerkt, stop dan onmiddellijk het gebruik van het schrikdraadapparaat en stuur het terug naar een erkende reparatiedienst van Gallagher om gevaarlijke situaties te vermijden.
- Laat reparatie en onderhoud enkel door erkend servicepersoneel van Gallagher uitvoeren.
- Verifieer ook of er volgens uw lokale wetgeving nog specifieke regels zijn.
- Een elektrische afastering mag niet door twee verschillende schrikdraadapparaten gevoed worden of door onafhankelijke afasteringscircuits aangesloten worden op hetzelfde schrikdraadapparaat.

- Voor elk van twee afzonderlijke afrasteringen, elk gevoed door een afzonderlijk, onafhankelijk pulserend schrikdraadapparaat, moet de afstand tussen de draden van de twee elektrische afrasteringen minimaal 2,5 m (7.5 vt) bedragen. Indien deze opening moet kunnen worden afgesloten, gebruik dan elektrisch niet-geleidend materiaal of een geïsoleerde metalen afsluiting.
- Gebruik in een elektrische afrastering geen prikkel- of scheermesdraad als geleider.
- Een niet-geëlectriceerde prikkeldraad- of scheermesdraad-afrastering mag als drager gebruikt worden voor één of meer op afstand geplaatste elektrische afrasteringsdraden. Het dragende systeem voor deze onder stroom staande afrasteringsdraden moeten dusdanig geconstrueerd zijn dat een minimale afstand van 150 mm (6") uit het verticale vlak van de stroomvrije prikkeldraad- of scheermesafrastering wordt bewaard. De prikkel- en scheermesafrastering moeten op regelmatige afstanden geaard worden.
- Houd u betreffende de aarding aan de aanbevelingen van de producent van het schrikdraadapparaat.
- Installeer geen aardingssysteem (massa) voor uw afrastering binnen 10 m afstand (33 vt) vanaf enig ander aardingssysteem die door nutsvoorzieningen e.d. wordt gebruikt. (veiligheids-aarde e.d.)
- Behalve bij batterij-gevoede laag-vermogen schrikdraadapparaten, moet de aard-elektrode minimaal op een diepte van 1 m (3 vt) in de grond gestoken worden.
- Gebruik aanvoerkabel met hoogspanning-isolatie binnen gebouwen voor een effectieve isolatie en gebruik deze kabel ook op plaatsen waar blootliggende gegalvaniseerde draad eventueel aan corrosie onderhevig is. Gebruik hiervoor geen kabel of snoer voor normale huishoudelijke toepassingen.
- Ondergrondse aansluitgeleiders moeten in een mantel uit geïsoleerd materiaal worden geplaatst of er dient kabel met hoogspanningsisolatie worden gebruikt. Let erop dat er geen schade aan de aansluitdraden kan ontstaan door het in de grond zakken van hoeven van vee of door tractorwielen.
- Aansluitleidingen voor de afrastering mogen niet door dezelfde kabelgoot worden gevoerd waarin netspanningskabels of communicatie- of datakabels liggen.
- Aansluitleidingen en draden van een elektrische afrastering mogen niet over bovengrondse stroom- of communicatieleidingen heen lopen.
- Indien mogelijk moeten afrasteringen niet onder bovengrondse hoogspanningsleidingen aangelegd worden. Indien dit niet kan worden vermeden, dan dient de afrastering de bovengrondse leiding zo haaks mogelijk te kruisen.
- Indien aansluitkabels en draden van een elektrische afrastering in de buurt van bovengrondse lichtnetleidingen worden geïnstalleerd, dan mogen de onderlinge afstanden niet kleiner zijn dan wat hieronder wordt aangegeven:

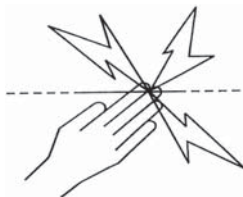
Minimale afstand tussen hoogspanningsleidingen en elektrische afrastreringen

Spanning hoogspanningsleiding V	Afstand m
$\leq 1\ 000$	3
$> 1\ 000 \geq 33\ 000$	4
$> 33\ 000$	8

Nederlands

- Indien aansluitkabels en draden van elektrische afrastreringen in de buurt van bovengrondse leidingen worden geïnstalleerd, mag de bovengrondse hoogte niet groter zijn dan 3 m (9 vt).
Deze hoogte geldt aan beide kanten van de loodrechte projectie op de grond vanuit de buitenste geleiders van de hoogspanningslijn, op een afstand van:
 - 2 m (6 ft) voor stroomleidingen met een nominale spanning van niet meer dan 1000 V;
 - 15m (48ft) voor stroomleidingen met een nominale spanning van meer dan 1000 V.
- Voor elektrische afrastreringen bedoeld om vogels af te schrikken, huisdieren tegen te houden of te trainen, zoals koeien, zijn schrikdraadapparaten met slechts een laag vermogen nodig om een bevredigend en veilig resultaat te verkrijgen.
- Vogelafschrikking: Indien het schrikdraadapparaat gebruikt wordt om een systeem van elektrische geleiders te voeden waarmee wordt tegengegaan dat vogels op gebouwen rusten, dan mag geen elektrische geleider daarvan geaard worden. Duidelijke waarschuwingsborden moeten op elke plaats worden bevestigd waar personen directe toegang hebben tot de elektrische geleiders.
Een schakelaar moet worden geïnstalleerd om het schrikdraadapparaat van alle polen van de zijn voedingslijn af te schakelen.
- Afrastreringsdraden moeten op ruime afstand van telefoon- of telegraaflijnen of radioantennes worden geïnstalleerd.
- Indien een elektrische afrastrering een publiek pad kruist, moet een spanningsvrije poort in de elektrische afrastrering worden geplaatst of moet er een overstapplaats aangebracht worden. Bij deze kruisingen moeten de naburige geëlectriceerde draden een waarschuwingsbord hebben (G602).
- Van alle delen van het raster die zich langs de openbare weg bevinden, moeten de bordjes stevig bevestigd zijn aan de palen of goed vastgeklemd zijn aan de draden.
- De afmetingen van het waarschuwingsbordje moeten tenminste 100mm x 200mm bedragen.

- De kleur moet aan beide zijden geel zijn en de belettering moet zwart zijn met de volgende inhoud:
 - “PAS OP: SCHRIKDRAAD!” of,
 - Het onderstaande symbool:
- De tekst moet vermeld staan aan beide zijden van het waarschuwingbordje en een hoogte hebben van tenminste 25mm.
- Zorg ervoor dat alle gebruikte lichtnetvoede neveninstallaties, die met de elektrische afrastering zijn verbonden, minimaal dezelfde mate van isolatie tussen de aangesloten afrastering en het lichtnet heeft als waar het schrikdraadapparaat in voorziet.
- Bescherming tegen weersinvloeden moet worden geboden voor de bijbehorende apparatuur, tenzij deze apparatuur is gecertificeerd door de fabrikant als zijnde geschikt voor gebruik buitenshuis en is voorzien van minimaal een IPX4 keur.



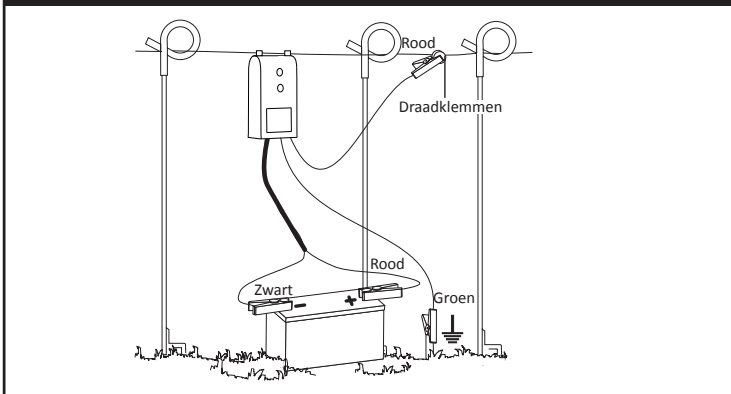
Dit schrikdraadapparaat voldoet aan de internationale veiligheidsvoorschriften en is volgens internationale normen geproduceerd.

Gallagher behoudt zich het recht voor om zonder voorafgaande mededeling productspecificaties te veranderen om de betrouwbaarheid, functionaliteit of het design te verbeteren. E & OE.

De auteur bedankt de International Electrotechnical Commission (IEC) voor toestemming voor het reproduceren van informatie uit de Internationale Publicatie 60335-2-76 ed.2.0 (2002). Alle extracten vallen onder copyright IEC, Geneva, Switzerland. All rights reserved. Meer informatie mbt IEC is beschikbaar op www.iec.ch. Het IEC is niet verantwoordelijk voor de context waarin/waarvoor de schrijver deze reproductie heeft gebruikt. Ook is het IEC niet verantwoordelijk voor de rest van de inhoud of de correctheid hiervan.

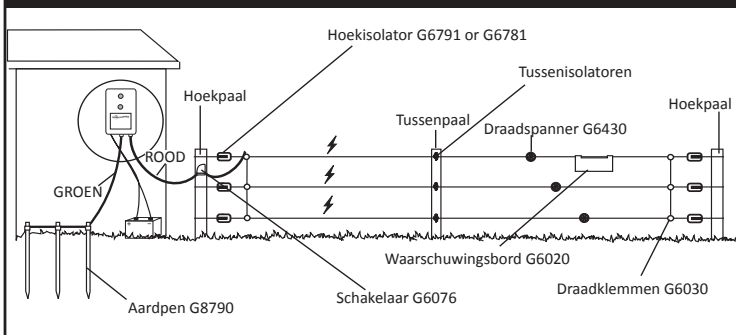
Bewaar deze instructies goed.

Verplaatsbare Installatie



Met de ophanggaten aan de bovenkant kan het apparaat aan de afrosteringsdraad gehangen worden.

Permanente Installatie



GIDS VOOR EEN EENVOUDIGE INSTALLATIE IN 4 STAPPEN

Stap 1 - Het schrikdraadapparaat monteren

Permanente Installatie

Monteer het apparaat aan een paal of aan de muur met een schroef.



Verplaatsbare Installatie

Verwijzen naar Verplaatsbare installatie (blz. 14).

Stap 2 - Verbind met het aardingssysteem

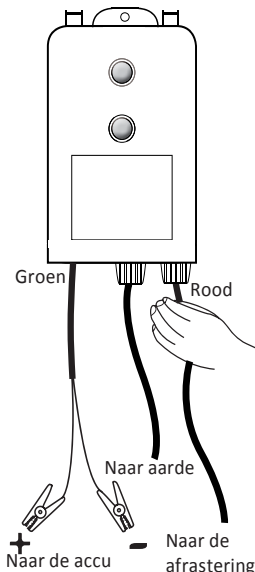
Verbind de aarde aansluitkabel aan een aardpen van minimaal 0,5m lengte.

Stap 3 - Verbind de afrastering

Verbind de afrasterings aansluitkabel aan de afrastering.

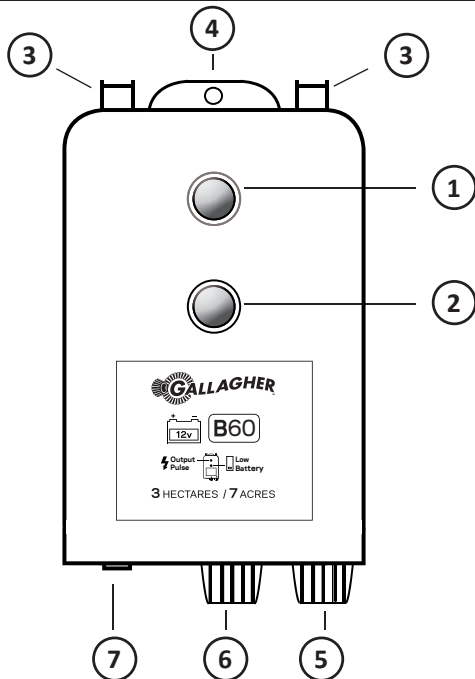
Stap 4 - Verbind de accu

Gebruik een herlaadbare externe loodzwavelzuuraccu van 12V van het type deep cycle. Gebruik geen accu's die niet herlaadbaar zijn. Het apparaat dient niet aangesloten te zijn wanneer de accu wordt opgeladen. Het opladen van de accu dient in een geventileerde ruimte plaats te vinden.



INFORMATIE OP UW SCHRIKDRAADAPPARAAT

Nederlands



1	Knippert bij iedere impuls die het apparaat afgeeft
2	Knippert als de accu lager dan 12 Volt afgeeft
3	Ophanggaten afrastering
4	Ophanggaten paal/muur
5	Aansluitknop afrastering (verbinding met de afrastering)
6	Aansluitknop aarding (verbinding met de aardpen)
7	Aansluiting 12 V accu

SPECIFICATIES

Input Voltage	20V max.
Input stroom 13V	45 mA
Maximale uitgangsspanning	8000 Volt
Ladingsenergie (J)	0.7 J
Maximale impulsenergie (J)	0.48 J max.
Temperatuur	-10 to 50 °C

Levensduur accu

Een 12 Volt accu 80 Ah gaat ongeveer 5 weken mee en moet dan worden opgeladen.

INFORMATION IMPORTANTE



ATTENTION: Lisez toutes les instructions.

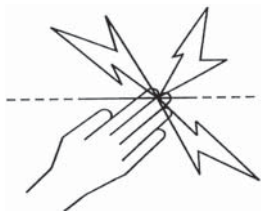
- **ATTENTION : Ne pas relier à l'équipement secteur.**
- N'établissez pas de contact avec la clôture électrifiée et la tête ou la bouche, ne l'enchevêtrez pas autour de vous. Evitez le contact des fils de clôture électrique, particulièrement avec la tête, le cou ou le torse. Ne passez pas par-dessus, à travers ou sous une clôture électrique à plusieurs fils. Utilisez un portail ou un point de passage spécifiquement conçu à cet effet.
- L'électrificateur doit être installé dans un abri et le cordon d'alimentation ne doit pas être manié quand la température ambiante est inférieure à 5 °C.
- Les dispositions de clôture électrique susceptible de provoquer l'enchevêtrement d'animaux ou de personnes doivent être évitées.
- Les clôtures électriques doivent être installées et utilisées de sorte à ne pas présenter de danger électrique pour les personnes, les animaux ou leur environnement.
- Dans toutes les zones où la présence d'enfants non surveillés et inconscients des dangers que représente la clôture électrique est probable, il est conseillé d'installer un dispositif de limitation du courant d'une résistance minimale de 500 ohms entre l'électrificateur et la clôture électrique de la zone.
- Cet appareil n'est pas prévu pour utilisation par de jeunes enfants ou des personnes handicapées sans surveillance. Installez-le hors de la portée des enfants.
- Les jeunes enfants doivent être surveillés pour garantir qu'ils ne jouent pas avec l'appareil.
- Ne pas placer de matière inflammable près de la clôture ou des branchements de l'électrificateur. En cas de risque extrême, débrancher l'électrificateur.
- Vérifiez régulièrement que le cordon d'alimentation et l'électrificateur ne sont pas endommagés. En cas de détérioration quelconque, cessez immédiatement d'utiliser l'électrificateur et pour éviter tout danger, renvoyez-le dans un centre de service agréé par Gallagher pour réparation.
- Faire effectuer les réparations par du personnel de service Gallagher qualifié.
- Consultez l'arrêté municipal local pour connaître les réglementations spécifiques.
- Une clôture électrique ne doit pas être alimentée par deux électrificateurs différents ou par des circuits de clôture indépendants d'un même électrificateur.
- En présence de deux clôtures électriques, chacune alimentée par un électrificateur temporisé de façon indépendante, la distance entre les fils des deux clôtures doit être d'au moins 2,5m. Si cet espace doit être fermé, des matériaux non conducteurs d'électricité ou une barrière métallique isolée doivent être employés.

- N'électrifiez pas du fil barbelé ou du feuillard dans une clôture électrique.
- Une clôture non électrifiée intégrant du fil barbelé ou du feuillard peut être utilisée comme support pour un ou plusieurs fils électrifiés à distance d'une clôture électrique. Les dispositifs de support des fils électrifiés doivent être installés de manière à garantir que ces fils soient placés à une distance minimale de 150 mm du plan vertical des fils non électrifiés. Les fils barbelés et le feuillard doivent être mis à la terre à intervalles réguliers.
- Observez les recommandations du fabricant de l'électrificateur en termes de mise à la terre.
- N'installez pas de système de terre (masse) pour votre clôture électrique dans un rayon de 10 mètres d'un système de mise à la terre de type secteur.
- Sauf dans le cas d'électrificateur fonctionnant sur batterie à faible sortie, la prise de terre de l'électrificateur doit pénétrer dans le sol sur une profondeur d'au moins 1m.
- Utilisez du câble doublement isolé dans les bâtiments et les lieux où la terre peut corroder du fil galvanisé exposé. N'utilisez pas de câble électrique domestique.
- Les fils de raccordement qui passent sous terre doivent cheminer dans un conduit en matière isolante, sinon du câble haute tension isolé doit être employé. Prendre soin d'éviter que les sabots des animaux ou les roues de tracteur s'enfonçant dans le terrain ne détériorent les fils de raccordement.
- Les fils de raccordement ne doivent pas passer dans le même conduit que l'alimentation secteur du câblage, les câbles de communication ou de données.
- Les fils de raccordement et les fils de clôture électrique destinée aux animaux ne doivent pas passer au-dessus de lignes d'alimentation ou de communication aériennes.
- Le croisement avec des lignes d'alimentation aériennes doit être évité dans la mesure du possible. Si ce type de croisement est inévitable, il doit être effectué sous la ligne d'alimentation et aussi proche que possible des angles droits.
- Si les fils de raccordement et les fils de clôture électrique sont installés près d'une ligne d'alimentation électrique aérienne, les espacements ne doivent pas être inférieurs à ceux indiqués ci-après :

Dégagements minimaux sous les lignes aériennes de transport d'électricité

Tension sur la ligne électrique	Clearance m
1 000 volts ou moins	3
Plus de 1 000 volts jusqu'à 33 000 volts	4
Plus de 33 000 volts	8

- Si les fils de raccordement et les fils de la clôture électrique sont installés près d'une ligne d'alimentation aérienne, leur hauteur par rapport au sol ne doit pas dépasser 3m.
Cette hauteur est applicable de part et d'autre de la projection orthogonale des conducteurs les plus éloignés de la ligne d'alimentation à la surface du sol, pour une distance de :
 - 2m pour les lignes d'alimentation sous tension nominale n'excédant pas 1000V ;
 - 15m pour les lignes d'alimentation sous tension nominale excédant 1000V.
- Les clôtures électriques animales destinées à dissuader les oiseaux, à retenir des animaux de compagnie ou à éduquer des vaches par exemple nécessitent seulement un électrificateur à basse tension pour obtenir des performances satisfaisantes et sans danger.
- Dissuasion des oiseaux : Lorsque l'électrificateur est utilisé pour alimenter un système destiné à dissuader les oiseaux de se percher sur des bâtiments, ne pas raccorder de conducteur à la terre. Un interrupteur doit être installé pour offrir un moyen d'isoler l'électrificateur de tous les piquets d'alimentation et des panneaux de mise en garde clairs doivent être installés à tous les points où des personnes peuvent facilement accéder aux conducteurs.
- Le câblage de clôture doit être installé à bonne distance des lignes téléphoniques ou télégraphiques et des antennes radio.
- Lorsque qu'une clôture électrique animale croise un passage public, une barrière non électrifiée doit être intégrée à la clôture électrique à cet endroit ou un passage une échelle doit être aménagé. Les fils électriques adjacents à ces passages doivent porter des panneaux de mise en garde (G602).
- Chaque section de clôture située le long d'une voie publique, doit comporter des plaquettes de signalisation solidement fixées soit à la clôture, soit aux poteaux de celle-ci, à intervalles réguliers.
- La taille des plaquettes de signalisation doit être au minimum de 100mm x 200mm.
- La couleur de la plaquette de signalisation doit être de couleur jaune, recto-verso. L'inscription doit être de couleur noire, et doit comporter :
 - L'indication : "ATTENTION, clôture électrique" ou,
 - Le symbole montré:
- L'inscription doit être indélébile, apparente sur les deux faces de la plaquette de signalisation et doit être d'une hauteur minimale de 25mm.



- Vérifier que tout l'équipement accessoire fonctionnant sur secteur raccordé au circuit de la clôture électrique des animaux offre un niveau d'isolation entre le circuit de la clôture et l'alimentation sur secteur équivalent à celui fourni par l'électrificateur.
- Une protection contre les intempéries doit être prévue pour l'équipement auxiliaire à moins que cet équipement est certifié par le fabricant comme étant apte à une utilisation en extérieur, et est de type avec un degré minimum de protection IPX4.

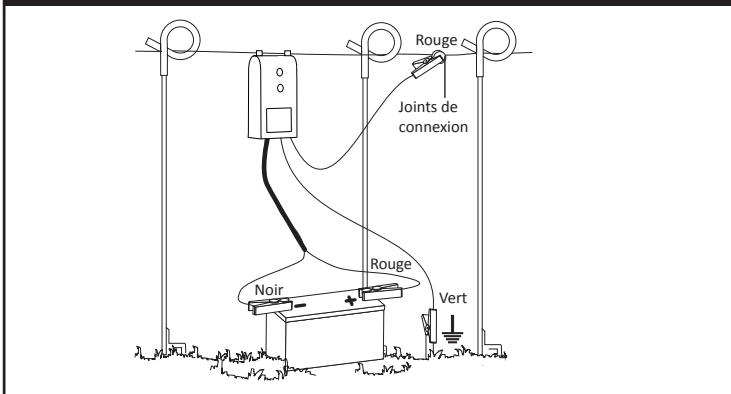
Cet électrificateur est conforme aux réglementations de sécurité internationales et il est fabriqué selon les normes internationales.

Gallagher se réserve le droit de modifier les spécifications sans préavis afin d'améliorer la fiabilité, les fonctionnalités ou le concept. E & OE.

L'auteur remercie la Commission Electrotechnique Internationale (IEC) de lui permettre de reproduire les informations contenues dans sa Publication Internationale 60335-2-76 ed.2.0 (2002). Tous ces extraits sont la propriété de l'IEC, Genève, Suisse. Tous droits réservés. Des informations supplémentaires sur l'IEC sont disponibles sur www.iec.ch. L'IEC ne peut être tenue pour responsable de l'insertion ou du contexte dans lequel ces extraits et leur contenu sont reproduits par l'auteur, de même que l'IEC n'est en aucun cas responsable des autres contenus ou de leur exactitude.

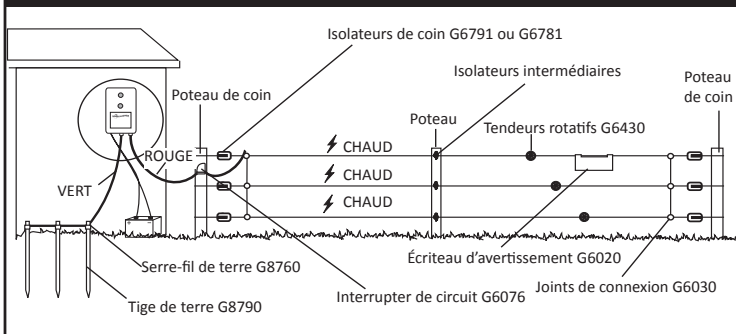
Conservez ces instructions.

Clôture mobile



L'électrificateur peut être placé sur la clôture à l'aide des crochets situés sur le dessus du boîtier.

Clôture permanente

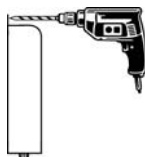


GUIDE D'INSTALLATION FACILE EN 4 ÉTAPES

Étape 1 - Montage de l'électrificateur

Installation permanente

Montez l'électrificateur sur un poteau ou sur un mur au moyen d'une vis autotaraudeuse de 25 mm (1").



Installation mobile

Reportez-vous à clôture mobile (p. 22).

Étape 2 - Raccordement au système de mise à la terre

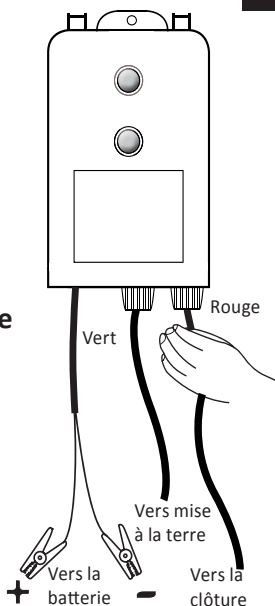
À l'aide du fil de terre fourni, raccordez au moins un piquet de terre d'une longueur de 0,5 mm.

Étape 3 - Raccordement de la clôture

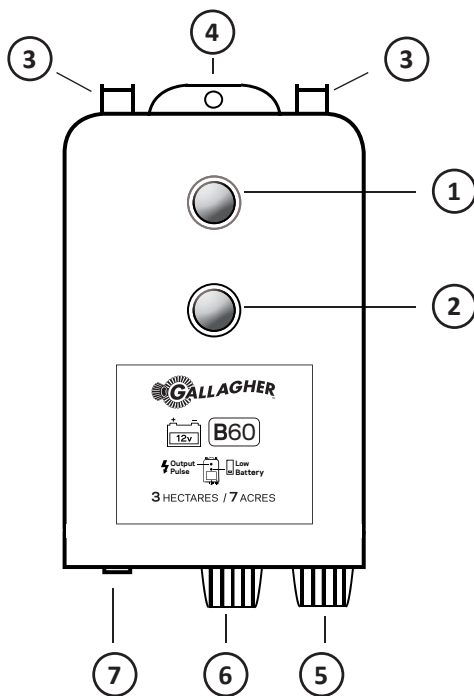
Utilisez le fil fourni pour la clôture.

Étape 4 - Raccordement de la batterie

Utilisez une batterie 12V rechargeable résistante au gel à décharge lente. N'utilisez pas de batterie non rechargeable. Pendant la charge, veillez à ce que l'électrificateur soit déconnecté, et placez les batteries dans un endroit bien aéré.



COMPRENDRE VOTRE ÉLECTRIFICATEUR



Français

1	Clignote à chaque impulsion de l'électrificateur
2	Clignote si la tension de la batterie chute sous les 12 V
3	Crochets de suspension à la clôture
4	Orifice pour montage sur poteau / mural
5	Borne d'alimentation (à raccorder à la clôture)
6	Borne de terre (à raccorder au piquet de terre)
7	Câble de raccordement pour pile 12 V

SPÉCIFICATIONS

Tension d'entrée	20 V max.
Courant d'entrée à 13 V	45 mA
Tension de sortie	8,0 kV (sans charge)
Énergie stockée	0.7 J
Énergie d'impulsion	0.48 J max.
Degré de température	-10 to 50 °C

Durée de vie de la batterie

Une batterie 12 V de 80Ah peut fonctionner environ 5 semaines avant de devoir être rechargée.

WICHTIGE INFORMATIONEN



ACHTUNG: Lesen Sie alle Betriebshinweise durch.

- **ACHTUNG - Nicht an netzstrombetriebene Geräte anschließen.**
- Berühren Sie den Zaun nicht mit dem Kopf oder dem Mund und achten Sie darauf, dass Sie sich nicht darin verfangen.
- Elektrische Zaundrähte sollten nicht berührt werden, vor allem nicht mit Kopf, Hals oder Oberkörper. Steigen Sie nicht über oder durch einen elektrischen Zaun mit mehreren Drähten und kriechen Sie nicht darunter durch. Benutzen Sie ein Tor oder einen speziell dafür vorgesehenen Durchgang.
- Elektrische Zauanlagen, in denen sich Tiere oder Personen leicht verfangen könnten, sollten vermieden werden.
- Das Weidezaungerät muss geschützt angebracht sein; die Arbeit am Zuleitungskabel ist bei einer Umgebungstemperatur unter 5°C verboten.
- Elektrische Zäune sollten so errichtet und betrieben werden, dass sie keine elektrischen Gefahren für Personen, Tiere oder ihre Umgebung darstellen.
- In Bereichen, in denen die Gegenwart unbeaufsichtigter Kinder, die sich der Gefahr elektrischer Zäune nicht bewusst sind, wahrscheinlich ist, wird empfohlen, ein geeignetes Strombegrenzungsgerät mit einem Widerstand von mindestens 500 Ohm zwischen das Elektrozaungerät und den elektrischen Zaun zu installieren.
- Kleinkinder oder Behinderte dürfen dieses Gerät nur unter Aufsicht benutzen. Für Kinder unzugänglich installieren.
- Kleinkinder sollten beaufsichtigt werden, um sicherzustellen, dass sie nicht mit dem Gerät spielen.
- Keine leicht entzündbaren Materialien in der Nähe von Zaun oder Elektrozaungeräteanschlüssen lagern. In Zeiten hoher Brandgefahr Elektrozaungerät ausschalten
- Kontrollieren Sie Stromkabel und Elektrozaungerät regelmäßig auf eventuelle Schäden. Falls Sie Schäden irgendwelcher Art entdecken, schalten Sie das Elektrozaungerät sofort aus und setzen Sie sich mit Gallagher oder Ihrem Gallagher-Fachhändler in Verbindung, um Gefahren zu vermeiden.
- Wartungs- und Reparaturarbeiten müssen von qualifizierten Gallagher-Kundendienstmitarbeitern durchgeführt werden.
- Überprüfen Sie Ihre landesspezifischen Bestimmungen auf besondere Vorschriften.
- Ein elektrischer Zaun sollte nicht aus zwei verschiedenen Elektrozaungeräten oder aus unabhängigen Zaunkreisläufen desselben Elektrozaungeräts versorgt werden.
- Der Abstand zwischen zwei elektrischen Zäunen, die jeweils von einem anderen, separat zeitgesteuerten Elektrozaungerät versorgt werden, sollte

mindestens 2,5 m betragen. Wenn diese Lücke geschlossen werden soll, ist elektrisch nichtleitendes Material oder eine isolierte Metallsperrleiste zu verwenden.

- Stachel- oder Klingendraht darf nicht als Elektrozaun verwendet werden.
- Zur Unterstützung eines oder mehrerer stromführender Kabel eines elektrischen Zauns kann nicht elektrifizierter Stacheldraht- oder Klingendrahtzaun verwendet werden. Die Stützelemente der stromführenden Kabel müssen so angelegt werden, dass sich diese Kabel in einer Entfernung von mindestens 150 mm von der vertikalen Ebene der nicht stromführenden Kabel befinden. Der Stachel- oder Klingendraht sollte in regelmäßigen Abständen geerdet werden.
- Im Hinblick auf die Erdung sind die Empfehlungen des Geräteherstellers zu befolgen.
- Installieren Sie für Ihren Power Fence kein Erdungssystem innerhalb von 10 m Entfernung zu Versorgungsleitungen.
- Mit Ausnahme von Batteriegeräten mit niedriger Leistung muss der Erdungsstab des Elektrozaungeräts mindestens 1 m in die Erde eindringen.
- Innerhalb von Gebäuden und an Stellen, an denen Erdreich zur Korrosion von freiliegendem galvanisiertem Draht führen kann, muss ein Zaunzuleitungskabel verwendet werden. Verwenden Sie kein normales Haushaltskabel.
- Unterirdische Zaunzuleitungen sollten in einer Rohrdurchführung aus Isoliermaterial verlegt werden; anderenfalls müssen isolierte Hochspannungskabel verwendet werden. Es muss darauf geachtet werden, dass die Anschlusskabel nicht durch Tierhufe oder einsinkende Traktorräder beschädigt werden.
- Zaunzuleitungen sollten nicht im selben Kabelschacht verlegt werden wie die Netzstromversorgung von Telefon- und Datenkabeln.
- Anschlusskabel und Drähte elektrischer Weidezäune sollten oberirdische Strom- oder Kommunikationsleitungen nicht überkreuzen.
- Soweit möglich sollten Kreuzungen mit Freileitungen vermieden werden. Falls sich derartige Kreuzungen nicht vermeiden lassen, müssen diese unter der Freileitung und möglichst rechtwinklig erfolgen.
- Wenn Zaunzuleitungs- und Zaundrähte in der Nähe einer Freileitung installiert werden, sollten folgende Mindestabstände eingehalten werden:

Minimal-Abstände von Elektrozäunen zu Hochspannungsleitungen

Stromspannung V	Abstand m
Weniger oder gleich 1000	3
Zwischen 1000 und 33'000	4
Grösser als 33'000	8

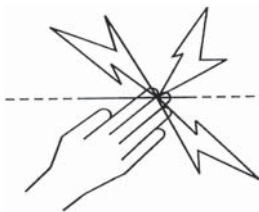
- Wenn Zaunzuleitungs- und Zaundrähte in der Nähe einer Freileitung installiert

werden, sollten sie sich nicht mehr als 3 m über dem Boden befinden. Diese Höhe gilt an all den Stellen, die, ausgehend von der Originalprojektion der äußersten Leiter der Freileitungen, in der folgenden Entfernung zur Bodenoberfläche liegen:

- 2 m bei Stromleitungen mit Nennspannungen bis zu 1000 V;
- 15 m bei Stromleitungen mit Nennspannungen über 1000 V
- Für elektrische Weidezäune zur Abschreckung von Vögeln, zum Zurückhalten von Haustieren oder Training von Tieren wie z. B. Kühen reichen Elektrozaungeräte mit einer niedrigen Ausgangsleistung aus, um eine ausreichende, sichere Leistung zu erbringen.
- Vogelabwehr: Wird ein Elektrozaungerät zur Versorgung eines Leitungssystems benutzt, das verhindern soll, dass Vögel auf Gebäuden rasten, sollte kein Leitungsdraht mit der Erde verbunden werden. Es sollte ein Schalter installiert werden, um das Elektrozaungerät von allen Polen der Versorgungsleitung trennen zu können. Außerdem sollten Warnschilder dort angebracht werden, wo Personen mit den Leitungen in Berührung kommen könnten.
- Die Zäune sollten in ausreichender Entfernung von Telefon- und Telegrafenerleitungen sowie Radioantennen errichtet werden.
- Dort, wo ein öffentlicher Fussweg den elektrischen Weidezaun kreuzt, sollte ein nicht elektrifiziertes Tor in den Zaun eingebaut oder ein Zaunübertritt angebracht werden. Bei jedem dieser Übergänge sollten an den benachbarten Leitern Warnschilder (G602) angebracht werden.
- Jeder Teil, der entlang einer öffentlichen Straße oder eines öffentlichen Weges installiert ist, muss in häufigen Intervallen durch Warnzeichen gekennzeichnet sein, die sicher an den Zaunpfosten befestigt oder fest an den Zaundrähten verklemt sind.
- Die Größe des Warnschildes muss mindestens 100x200mm betragen.
- Die Hintergrundfarbe auf beiden Seiten des Schildes muss gelb sein. Die Schrift muss schwarz sein und:
 - entweder den sinngemäßen Hinweis "Achtung: Elektrozaun"
 - oder das stehende Symbol zeigen.

Die Schrift muss unlöslich, beidseitig und in einer Schriftgröße von mindestens 25mm sein.

- Es ist sicherzustellen, dass alle netzbetriebenen, untergeordneten Ausrüstungen, die mit dem Stromkreis des elektrischen Weidezauns verbunden sind, eine ähnlich starke Isolierung zwischen



dem Zaunstromkreis und der Versorgungsleitung aufweisen, wie sie vom Elektrozaungerät geliefert wird.

- Schutz vor dem Wetter wird für diese Zusatzgeräte gewährleistet, wenn diese Geräte vom Hersteller für eine Verwendung im Freien zertifiziert sind und wenn es sich um Geräte mit einem Minimumschutz vom Typ IPX4 handelt.

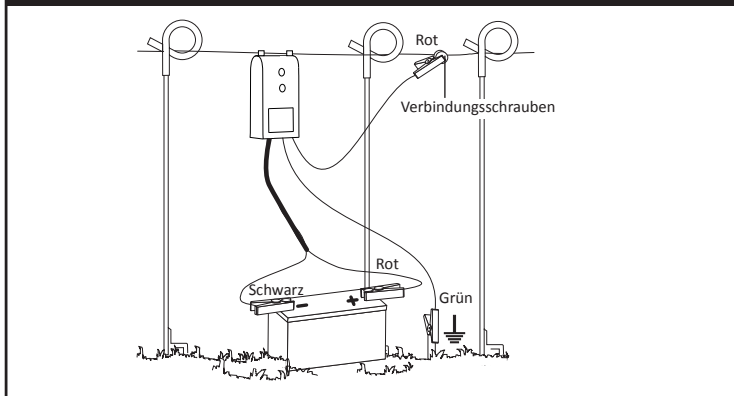
Dieses Elektrozaungerät entspricht internationalen Sicherheitsvorschriften und wurde nach internationalen Sicherheitsbestimmungen hergestellt.

Gallagher behält sich das Recht vor, ohne Vorankündigung Änderungen am Produkt vorzunehmen, um Zuverlässigkeit, Betrieb oder Design zu verbessern. E & OE.

Der Autor dankt der internationalen elektrotechnischen Kommission (IEC) für die Erlaubnis, Informationen aus ihrer reproduzieren internationalen Publikation Ed.2.0 60335-2-76 (2002) abbilden zu dürfen. Alle diese Auszüge sind urheberrechtlich durch die IEC in Genf (Schweiz) geschützt. Sämtliche Rechte sind vorbehalten. Weitere Informationen über die IEC sind unter www.iec.ch verfügbar. Die IEC übernimmt keine Verantwortung für die Platzierung und in welchen Zusammenhängen die Auszüge und Inhalte vom Autor wiedergegeben werden. Des Weiteren ist die IEC in keiner Weise verantwortlich für die Richtigkeit der wiedergegebenen Inhalte.

Bewahren Sie diese Gebrauchshinweise auf.

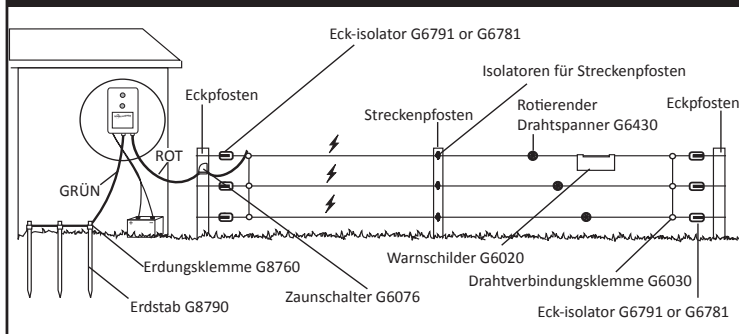
Mobilzaun



Mit den Befestigungshaken auf der Oberseite, kann das Gerät auf einem Zaun Draht gehängt werden.

Deutsch

Festzaun

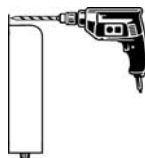


LEICHTE INSTALLATIONSANLEITUNG IN 4 SCHRITTEN

1. Schritt - Montage des Elektrozaungeräts

Installation eines Festzauns

Installieren Sie das Gerät auf einem Pfosten oder an der Wand mit einer Schraube.



Installation eines mobilen Zauns

Für weitere Details siehe Mobilzaun (S. 30).

2. Schritt - Erdungsinstallation

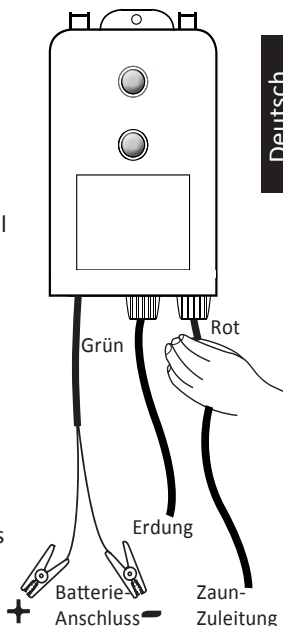
Schließen Sie den Erdanschlusskabel an einem Erdstab von mindestens 0,5 m.

3. Schritt - Anschliessen des Zauns

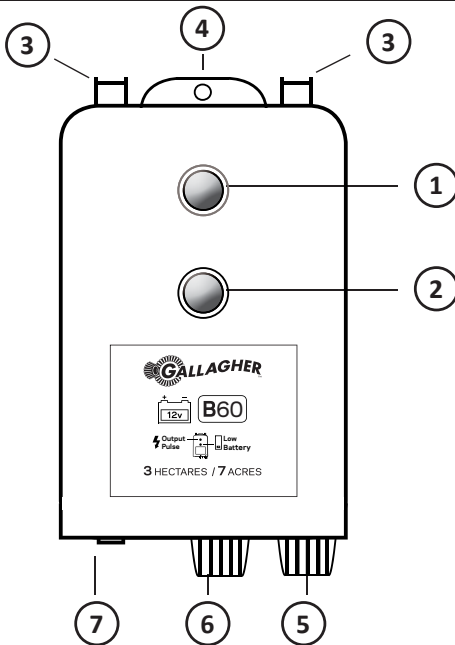
Verbinden Sie das Zaunanschlusskabel mit dem Zaun.

4. Schritt - Batterieanschluss

Verwenden Sie einen externen aufladbaren, tiefenentlade- und zyklusfesten 12-V-Akku. Verwenden Sie keine nicht-aufladbaren Batterien. Das Gerät sollte beim Aufladen des Batterie nicht angeschlossen sein. Das Aufladen des Batterie muss in einem belüfteten Raum statt finden.



FUNKTIONSWEISE IHRE ELEKTROZAUNGERÄTES



1	Blinkt bei jedem Impuls des Gerätes
2	Blinkt, wenn die Batterie weniger als 12 Volt abgibt
3	Montagehaken für Befestigung am Zaun
4	Montagelöcher für Befestigung an der Wand oder auf Zaunpfosten
5	Zaunanschluss (wird mit dem Zaun verbunden)
6	Erdungsanschluss (wird mit Erdungsstab verbunden)
7	Anschluss 12 V Batterie

SPEZIFIKATIONEN

Eingangsspannung	max. 20 V.
Leistungsaufnahme 13 V	45 mA
Leerlaufspannung	8,0KVolt
Lade-Energie (J)	0.7 J
Impuls-Energie (J)	max. 0.48 J
Temperaturbereich	-10 to 50 °C

Batterielebensdauer

Ein 12-Volt-Batterie 80 Ah muss nach ca. 5 Wochen wieder aufgeladen werden.



G35030 Fence Energizer B60

Model/Type/Modèle/Modell

Purchase Date/Aankoopdatum/Date d'achat/
Kaufdatum

Serial No./Serie nummer/Numéro de série/
Seriennummer

Dealer/Aankooppunt/Disbributeur/Händler

ENG - WARRANTY

2 YEAR WARRANTY for this product from the date of purchase. A dated sales receipt/invoice is essential for any future warranty claim. In addition please complete the details above and keep this page.

This product is guaranteed free from defects in material or workmanship for a period of two years from date of purchase by the end user. This excludes any consumables provided with, or inside, the product where the warranty period is 90 days (e.g. cleaning materials; batteries - rechargeable and non-rechargeable; etc.). Gallagher will repair or replace at their option any faulty product returned to them or their Dealer within this time period. Exchange module are guaranteed for 90 days from date-of-fitting.

This warranty does not cover damage due to: incorrect input voltage, contamination by battery acid, physical mishandling, lightning strike, water immersion, damage to external wiring. Gallagher, their Distributors and their Dealers accept no responsibility for the misuse of this product or for any accident caused by tampering with or modification to or misuse of this product. This does not affect your statutory rights.

NED - GARANTIE VOORWAARDEN

2 JAAR GARANTIE op dit product vanaf de aankoopdatum. Een gedateerde aanschafbon/ factuur is essentieel bij het claimen van garantie. Vul de gevraagde gegevens in en bewaar deze pagina goed.

Op dit product heeft u één jaar garantie zowel op onderdelen alsook op de arbeidskosten vanaf de aankoopdatum van de eindgebruiker. Dit is exclusief eventuele verbruiksartikelen ten behoeve van dit product waar de garantietermijn eventuele verbruiksartikelen ten behoeve van dit product waar de garantietermijn afwijkend is (bijvoorbeeld batterijen - oplaadbaar en niet -oplaadbaar etc.). Gallagher zal het geretourneerde product, indien deze binnen de garantie termijn valt, naar eigen inzicht, repareren of vervangen. Op ruilprinten zit een garantie van 90 dagen na plaatsing.

Deze garantie dekt geen schade te wijten aan: onjuiste ingangsspanning, besmetting met accuzuur, fysieke mishandeling, blikseminslag, onderdompeling in water en/of schade aan de externe bedrading. Gallagher, hun distributeurs en hun dealers, accepteren geen verantwoordelijkheid voor het misbruik van dit product of voor ongevallen ten gevolge van geknoei met of wijziging of misbruik van dit product. Dit heeft geen invloed op uw wettelijke rechten.



GARANTIE

DEUX ANS DE GARANTIE à compter de la date d'achat. une facture d'achat datée doit être présentée pour toute éventuelle déclaration. Merci également à compléter les informations demandées et de garder la page sécurité.

Cet article vous est offert avec une garantie pour une durée d'un an à compter de la date d'achat de l'utilisateur final. Ceci exclu tout article consommable livré avec ou dans un produit, pour laquelle la garantie s'élève à 90 jours (e.g. matériaux de nettoyage ; piles ou batteries rechargeables ; etc...). Gallagher remplacera sur demande tout produit retourné au distributeur, dans cette période. Les modules d'échanges sont garanties 90 jours à partir de la date de réparation.

Cette garantie ne s'applique pas aux situations suivantes : branchement à une source de tension incorrect / surtension, contamination par de l'acide de batterie, dégâts occasionné par un dégât physique, dégâts de la foudre, dégâts des eaux et un cordon d'alimentation endommagé. Gallagher n'accepte aucune responsabilité pour les conséquences ou tout accident lié à une utilisation incorrecte de l'appareil. Ceci n'influence aucunement vos droits légaux.

DEU - GARANTIE

SIE HABEN 2 JAHRE GARANTIE ab Kaufdatum. Bitte bewahren Sie Ihren Kaufbeleg auf, er stellt die Grundlage für spätere Garantieansprüche an. Zusätzlich füllen Sie bitte die Garantieseite aus und sicher.

Dieses Produkt ist garantiert frei von Material - oder Verarbeitungsmängel für die Frist von 1 Jahr ab den Kaufdatum des Endkunden. Dies schließt Verbrauchsmaterial aus die im oder am Gerät (Gewährleistung 90 Tage/ z.B. Reinigungsmittel, Akku - Wieder aufladbare Batterien, usw.) Gallagher repariert oder ersetzt nach eigenem Ermessen jedes fehlerhafter Geräte dieses werden zu Ihnen oder Ihren Händler zurückgesendet in der Garantiezeit. Austauschmodule haben eine Garantiezeit von 90 Tage ab Einbau Datum.

Gewährleistungsausschluss bei: Fehlerhafte Netzspannung, Beschädigungen durch Batteriesäure, unsachgemäßer Handhabung, Blitzschlag, Wasserschäden und Schäden durch Fremdzaun-Einwirkung. Gallagher, deren Distributoren un Händler übernehmen keine Haftung für Unfälle, die durch Missbrauch, unsachgemäßen Gebrauch oder Manipulation des Produktes verursacht werden. Ihre gesetzlichen Gewährleistungsansprüche bleiben davon unberührt.



ENG	Controls all animals	Stored energy	Suitable for outdoor use	Two year warranty
NED	Voor alle dieren	Opgeslagen energie	Geschik voor buiten gebruik	Twee jaren garantie
FRA	Pour tous les animaux	Energie stockée	Convient à une utilisation en extérieur	2 ans de Garantie
DEU	Für alle Tierarten	Ladeenergie	Für den Außeneinsatz	2 Jahre Garantie

ENG

**LOW BATTERY INDICATION
MULTIPLE MOUNTING OPTIONS**

NED

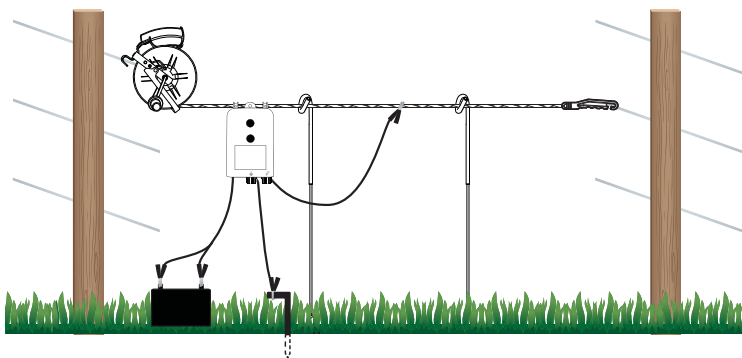
**ACCU INDICATOR
DIVERSE MONTAGE
MOGELIJKHEDEN**

FRA

**INDICATEUR DE BATTERIE FAIBLE
PLUSIEURS POSSIBILITÉS DE
MONTAGE**

DEU

**ANZEIGE DER BATTERIESPANNUNG
VERSCHIEDENE
MONTAGEOPTIONEN**



www.gallagher.co

Gallagher Private Bag 3026, Hamilton, New Zealand

Cover - 3E3566 07/14