



PORTABLE FENCE ENERGIZER **S20 S50**

Instructions - ENG
Installatie instructies - NED
Notice d'installation - FRA
Betriebsanleitung - DEU
Monteringsvejledning - DAN
Instrucciones - ESP
Monteringsinstruktioner - SVE
Istruzioni per l'installazione - ITA

PUBLISHED BY
Gallagher Group Limited
181 Kahikatea Drive, Private Bag 3026
Hamilton, New Zealand

www.gallagherams.com
Copyright© Gallagher Group Limited 2009
All rights reserved. Patents pending.

Gallagher Portable Fence Energizer S20 S50 User Manual

3E0691 - Edition 7 - November 2012

DISCLAIMER: Whilst every effort has been made to ensure accuracy, neither Gallagher Group Limited nor any employee of the company shall be liable on any ground whatsoever to any party in respect of decisions or actions they may make as a result of using this information. In accordance with the Gallagher policy of continuing development, design and specifications are subject to change without notice. Developed and manufactured by Gallagher Group Limited, and ISO 9001 2000 Certified Supplier.

Contents

English

Important Information.....	5
Installation	7

Nederlands

Belangrijke informatie	9
Installatie handleiding	11

Français

Information Importante.....	13
Guide d'installation	15

Deutsch

Wichtige Informationen.....	17
Installations handbuch	19

Dansk

Vigtig Information.....	21
Installationsvejledning.....	23

Español

Información Importante	25
Guía de instalación	27

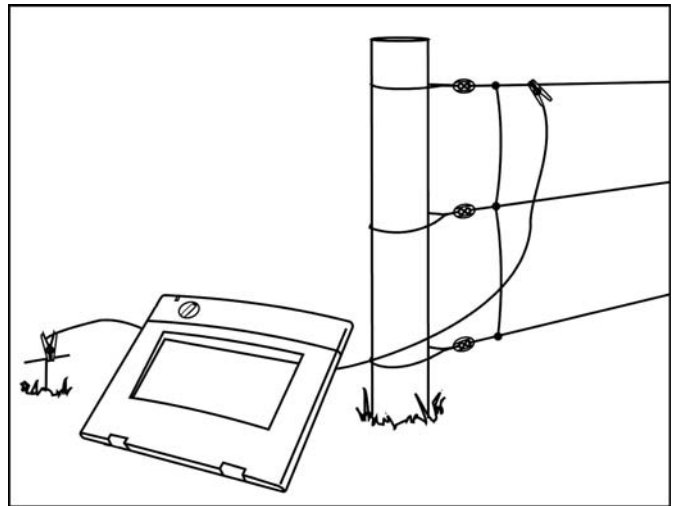
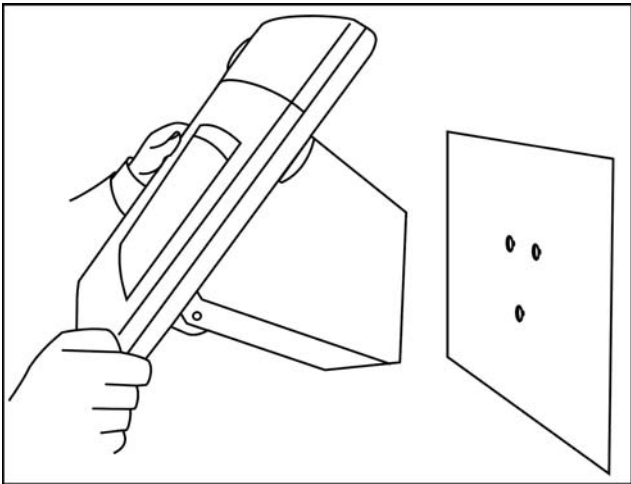
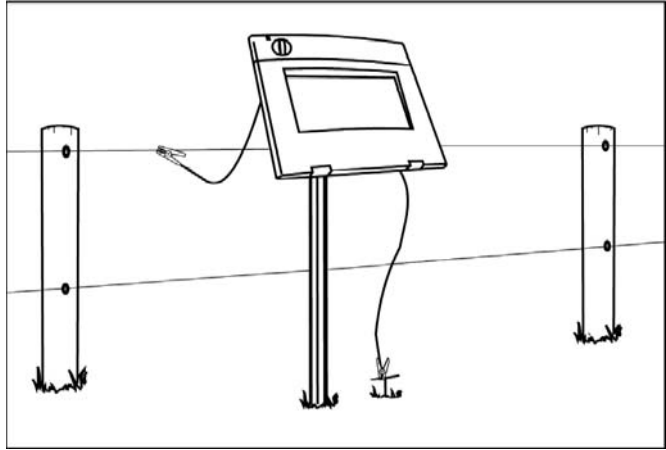
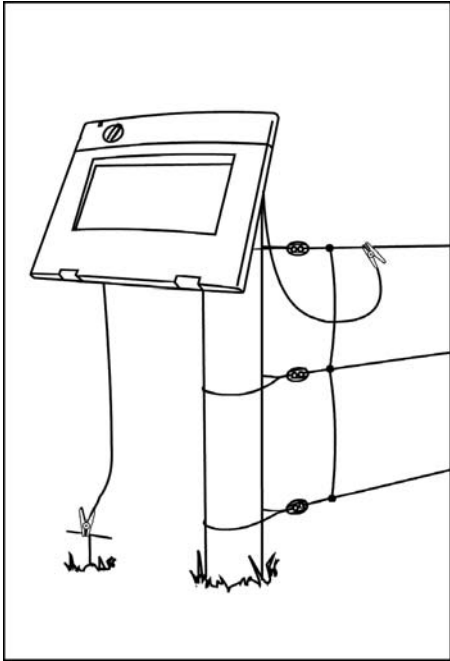
Svenska

Viktig information	29
Installationsinstruktioner.....	31

Italiano

Informazioni Importanti	33
Guida all'installazione.....	35

Template / Sjabloon / Gabarit / Bohrvorlage / Borelære / Plantilla / Mall / Sagoma..... Centre



IMPORTANT INFORMATION



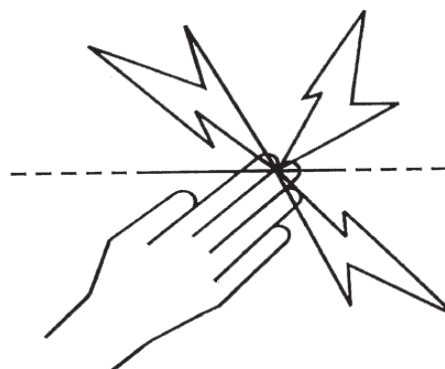
WARNING: Read all instructions

- **WARNING - Do not connect to mains-operated equipment.**
- Do NOT touch the fence with the head, mouth, neck or torso. Do not climb over, through or under a multi-wire electric fence. Use a gate or a specially designed crossing point.
- Do NOT become entangled in the fence. Avoid electric fence constructions that are likely to lead to the entanglement of animals or persons.
- Energizer must be installed in a shelter and the supply cord must not be handled when the ambient temperature is below +5 °C.
- Electric animal fences shall be installed and operated so that they cause no electrical hazard to persons, animals or their surroundings.
- It is recommended that, in all areas where there is a likely presence of unsupervised children who will be unaware of the dangers of electric fencing, that a suitably rated current limiting device having a resistance of not less than 500 ohms be connected between the energizer and the electric fence in this area.
- The appliance is not intended for use by young children or infirm persons without supervision.
- Young children should be supervised to ensure that they do not play with the appliance.
- Do not place combustible materials near the fence or energizer connections. In times of extreme fire risk, disconnect energizer.
- Regularly inspect the supply cord and energizer for any damage. If found damaged in any way, immediately cease use of the energizer and return it to a Gallagher Authorised Service Centre for repair in order to avoid a hazard.
- Refer servicing to a Gallagher Authorised Service Centre.
- Check your local council for specific regulations.
- An electric animal fence shall not be supplied from two separate energizers or from independent fence circuits of the same energizer.
- For any two separate electric animal fences, each supplied from a separate energizer independently timed, the distance between the wires of the two electric animal fences shall be at least 2.5m. If this gap is to be closed, this shall be effected by means of electrically non-conductive material or an isolated metal barrier.
- Barbed wire or razor wire shall not be electrified by an energizer.
- A non-electrified fence incorporating barbed wire or razor wire may be used to support one or more off-set electrified wires of an electric animal fence. The supporting devices for the electrified wires shall be constructed so as to ensure that these wires are positioned at a minimum distance of 150 mm from the vertical plane of the non-electrified wires. The barbed wire and razor wire shall be earthed at regular intervals.
- Follow the energizer manufacturer's recommendations regarding earthing.
- Do not install an earth (ground) system for your electric fence within 10 m (33 ft) of any power, telecommunications or other system.
- Except for low output battery operated energizers, the energizer earth electrode should penetrate the ground to a depth of at least 1 m (3 ft).
- Use high voltage lead-out cable in buildings to effectively insulate from the earthed structural parts of the building and where soil could corrode exposed galvanised wire. Do not use household electrical cable.
- Connecting leads that are run underground shall be run in conduit of insulating material or else insulated high voltage lead-out cable shall be used. Care must be taken to avoid damage to the connecting leads due to the effects of animal hooves or tractor wheels sinking into the ground.
- Connecting leads shall not be installed in the same conduit as the mains supply wiring, communication cables or data cables.
- Connecting leads and electric animal fence wires shall not cross above overhead power or communication lines.
- Crossings with overhead power lines shall be avoided wherever possible. If such a crossing cannot be avoided it shall be made underneath the power line and as nearly as possible at right angles to it.
- If connecting leads and electric animal fence wires are installed near an overhead power line, the clearances shall not be less than those shown in the table below.

Minimum clearances from power lines for electric animal fences

Power line Voltage V	Clearance m
Less than or equal to 1 000	3
Greater than 1 000 and less than or equal to 33 000	4
Greater than 33 000	8

- If connecting leads and electric animal fence wires are installed near an overhead power line, their height above the ground shall not exceed 3 m
This height applies either side of the orthogonal projection of the outermost conductors of the power line on the ground surface, for a distance of:-
 - 2 m for power lines operating at a nominal voltage not exceeding 1 000 V;
 - 15 m for power lines operating at a nominal voltage exceeding 1 000 V.
- Electric animal fences intended for deterring birds, household pet containment or training animals such as cows need only be supplied from low output energizers to obtain satisfactory and safe performance.
- In electric animal fences intended for deterring birds from roosting on buildings, no electric fence wire shall be connected to the energizer earth electrode. A warning sign shall be fitted to every point where persons may gain ready access to the conductors.
- Fence wiring should be installed well away from any telephone or telegraph line or radio aerial.
- Where an electric animal fence crosses a public pathway, a non-electrified gate shall be incorporated in the electric animal fence at that point or a crossing by means of stiles shall be provided. At any such crossing, the adjacent electrified wires shall carry warning signs.
- Any part of an electric animal fence that is installed along a public road or pathway shall be identified by electric fence warning signs (G6020) at regular intervals that are securely fastened to the fence posts or firmly clamped to the fence wires.
- The size of the warning sign shall be at least 100mm x 200mm.
- The background colour of both sides of the warning sign shall be yellow. The inscription on the sign shall be black and shall be either:
 - the substance of "CAUTION: Electric Animal Fence" or,
 - the symbol shown:
- The inscription shall be indelible, inscribed on both sides of the warning sign and have a height of at least 25mm.
- Ensure that all mains operated, ancillary equipment connected to the electric animal fence circuit provides a degree of isolation between the fence circuit and the supply mains equivalent to that provided by the energizer.
- Protection from the weather shall be provided for the ancillary equipment unless this equipment is certified by the manufacturer as being suitable for use outdoors, and is of a type with a minimum degree of protection IPX4.



This energizer complies with international safety regulations and is manufactured to international standards.

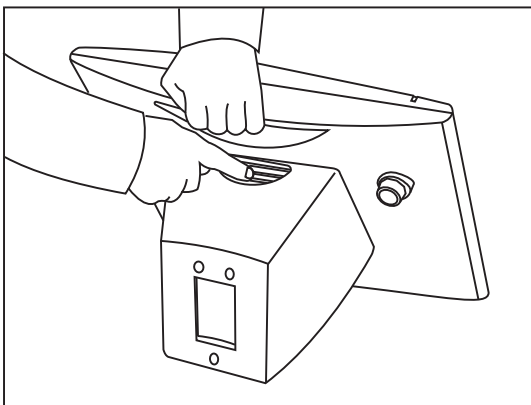
Gallagher reserves the right to make changes without notice to any product specification to improve reliability, function or design. E & OE.

The author thanks the International Electrotechnical Commission (IEC) for permission to reproduce Information from its International Publication 60335-2-76 ed.2.0 (2002). All such extracts are copyright of IEC, Geneva, Switzerland. All rights reserved. Further information on the IEC is available from www.iec.ch. IEC has no responsibility for the placement and context in which the extracts and contents are reproduced by the author, nor is IEC in any way responsible for the other content or accuracy therein.

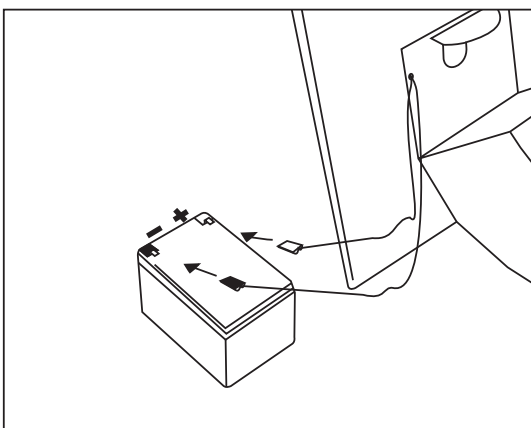
Save these instructions.

INSTALLATION

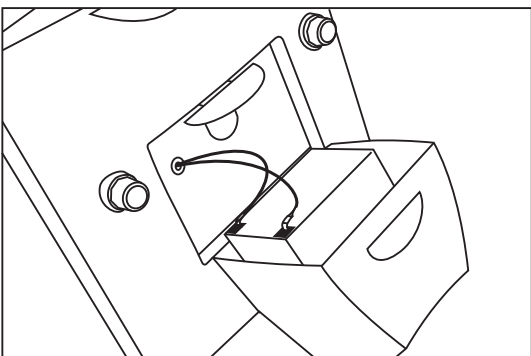
1. Open the energizer



2. Install battery



(RED+, BLACK-)



3. Connect leads to energizer

On the back of the energizer, unscrew the Green terminal knob. Thread the end of Green lead through the hole in terminal and tighten the terminal knob.

Repeat for the Red terminal and lead.

4. Mounting the energizer

Mount the energizer on one of the following options:

- T-post
- ground
- wooden post
- vertical surface

Refer to the front cover for installation option diagrams.

5. Connect leads to fence

Connect green ground (earth) lead to ground stake. (Install stake at least 2' (60cm) into ground.)

Connect red fence lead to fence wire or reel. The solar panel should always face the equator ie, in the northern hemisphere, the panel faces south, in the southern hemisphere, the panel faces north.

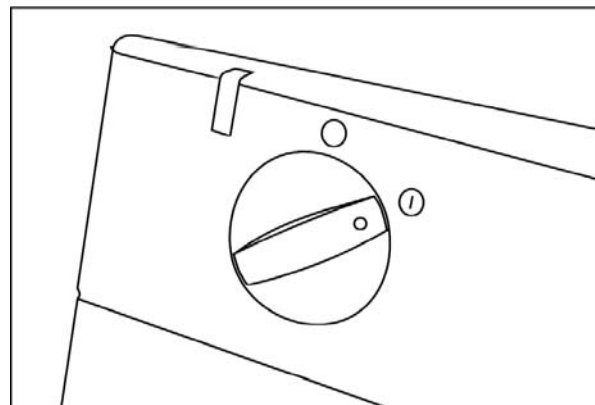
Avoid placing in a shady area.

6. Switch on

Indicator light flashes with each fence pulse, to tell you that your energizer is working.

Automatic battery save mode saves the battery by slowing the pulse at night.

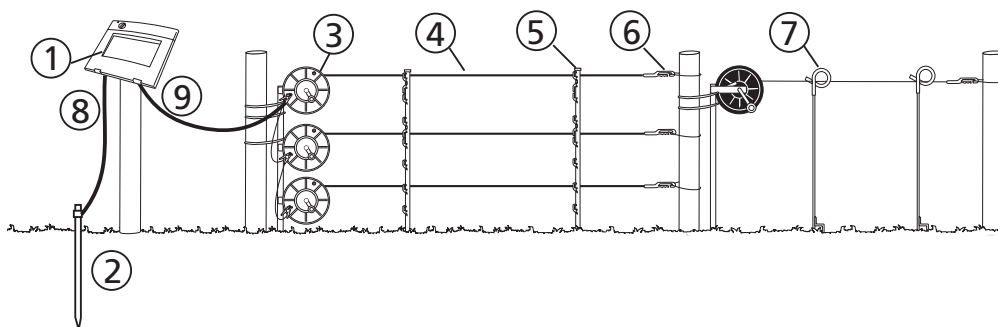
To maximise power output, keep the solar panel surface clean. (Clean it with water and a mild detergent using a soft cloth or sponge).



Portable installation

Mount the energizer out of reach of children and in a place where there is no risk of the energizer incurring mechanical damage and where there is no risk of the leads being chewed by animals.

Portable Fence



- | | | | | | |
|---|-------------|---|---------------------|---|--------------|
| 1 | Energizer | 4 | Polywire/Turbo Wire | 7 | Pigtail post |
| 2 | Earth stake | 5 | Treadin Post | 8 | Green |
| 3 | Reel | 6 | Insul-grip | 9 | Red |

Specifications

	Supply Voltage	Supply Current	Maximum Pulse Energy	Battery Type
S20	12 V	20mA	0.15J	Sealed 12 V 5Ah 90W x 100H x 70D
S50	12 V	38mA	0.36J	Sealed 12 V 12Ah 150W x 95H x 100D

Important Battery Information

Do not use this product with non-chargeable batteries.

Recharging the Battery	Switch the energizer off. Place in direct sunlight for 4 days with the battery connected (RED+, BLACK-) OR remove the battery from the energizer and charge the battery for 24 hours with a 12 volt battery charger at less than 1 ampere.
Storing the Energizer	Switch the energizer off. Store in a well lit area so panel keeps battery charged. Recharge battery before and after storage.
Avoiding Battery Leakage	To avoid battery leakage, only used sealed, valve regulated (VRLA) or GEL type lead acid batteries.
Removing the Battery	Switch the energizer off before removing the battery.
Disposing the Energizer	The battery must be removed from the energizer before the energizer is disposed.
Disposing the Battery	Batteries must be disposed of safely according to local regulations.

BELANGRIJKE INFORMATIE



WAARSCHUWING: Lees alle instructies aandachtig.

- **WAARSCHUWING: GEBRUIK DIT APPARAAT NIET IN COMBINATIE MET OP HET LICHTNET AANGESLOTEN APPARATUUR.**
- Vermijd aanraking van elektrische afastingen met het hoofd, mond, nek of het bovenlijf. Klim niet over, door of onder een elektrische meerdrads-afasting. Gebruik een poort of een speciaal daarvoor geplaatste doorgang.
- Voorkom verstremgeling in de afasting. Vermijd elektrische afasteringsconstructies die mogelijk tot verstremgeling van dieren of personen kunnen leiden.
- Het schrikdraadapparaat moet binnenshuis worden geïnstalleerd en de aansluitkabel mag niet worden aangeraakt wanneer de temperatuur beneden de 5°C ligt.
- Elektrische afastingen moeten zo geïnstalleerd en bediend worden dat ze geen elektrisch gevaar voor personen, dieren of hun omgeving vormen.
- Overall waar er een kans op de aanwezigheid van kinderen zonder toezicht bestaat die niet op de hoogte zijn van de gevaren van elektrische afastingen, is het aan te raden om tussen het schrikdraadapparaat en de afasting in de betreffende zone een begrenzing aan te sluiten met een weerstand van niet minder dan 500 ohm om het adequate nominale vermogen te beperken.
- Dit apparaat en de hierop aangesloten afasting is niet bedoeld voor het gebruik zonder toezicht door jonge kinderen of handelingenonbekwame personen. Buiten het bereik van kinderen installeren.
- Jonge kinderen dienen onder toezicht te staan, om er zeker van te zijn dat ze niet met het apparaat of afasting spelen.
- Plaats in de buurt van de afasting of van de aansluitingen van het schrikdraadapparaat geen brandbaar materiaal. Ontkoppel in tijden van extreem brandgevaar het schrikdraadapparaat.
- Controleer regelmatig of de toevoerdraad en het schrikdraadapparaat niet zijn beschadigd. Indien er enige schade wordt opgemerkt, stop dan onmiddellijk het gebruik van het schrikdraadapparaat en stuur het terug naar een erkende reparatiedienst van Gallagher om gevaarlijke situaties te vermijden.
- Laat reparatie en onderhoud enkel door erkend servicepersoneel van Gallagher uitvoeren.
- Verifieer ook of er volgens uw lokale wetgeving nog specifieke regels zijn.
- Een elektrische afasting mag niet door twee verschillende schrikdraadapparaten gevoed worden of door onafhankelijke afasteringscircuits aangesloten worden op hetzelfde schrikdraadapparaat.
- Voor elk van twee afzonderlijke afastingen, elk gevoed door een afzonderlijk, onafhankelijk pulserend schrikdraadapparaat, moet de afstand tussen de draden van de twee elektrische afastingen minimaal 2,5 m (7.5 vt) bedragen. Indien deze opening moet kunnen worden afgesloten, gebruik dan elektrisch niet-geleidend materiaal of een geïsoleerde metalen afsluiting.
- Gebruik in een elektrische afasting geen prikkel- of scheermesdraad als geleider.
- Een niet-geëlectriceerde prikkeldraad- of scheermesdraad-afasting mag als drager gebruikt worden voor één of meer op afstand geplaatste elektrische afasteringsdraden. Het dragende systeem voor deze onder stroom staande afasteringsdraden moeten dusdanig geconstrueerd zijn dat een minimale afstand van 150 mm (6") uit het verticale vlak van de stroomvrije prikkeldraad- of scheermesaftasting wordt bewaard. De prikkel- en scheermesaftasting moeten op regelmatige afstanden geaard worden.
- Houd u betreffende de aarding aan de aanbevelingen van de producent van het schrikdraadapparaat.
- Installeer geen aardingsstelsel (massa) voor uw afasting binnen 10 m afstand (33 vt) vanaf enig ander aardingsstelsel die door nutsvoorzieningen e.d. wordt gebruikt. (veiligheids-aarde e.d.)
- Behalve bij batterij-gevoede laag-vermogen schrikdraadapparaten, moet de aard-elektrode minimaal op een diepte van 1 m (3 vt) in de grond gestoken worden.
- Gebruik aanvoerkabel met hoogspanning-isolatie binnen gebouwen voor een effectieve isolatie en gebruik deze kabel ook op plaatsen waar blootliggende gegalvaniseerde draad eventueel aan corrosie onderhevig is. Gebruik hiervoor geen kabel of snoer voor normale huishoudelijke toepassingen.
- Ondergrondse aansluitgeleiders moeten in een mantel uit geïsoleerd materiaal worden geplaatst of er dient kabel met hoogspanningsisolatie worden gebruikt. Let erop dat er geen schade aan de aansluitdraden kan ontstaan door het in de grond zakken van hoeven van vee of door tractorwielen.
- Aansluitleidingen voor de afasting mogen niet door dezelfde kabelgoot worden gevoerd waarin netspanningskabels of communicatie- of datakabels liggen.
- Aansluitleidingen en draden van een elektrische afasting mogen niet over bovengrondse stroom- of communicatieleidingen heen lopen.
- Indien mogelijk moeten afastingen niet onder bovengrondse hoogspanningsleidingen aangelegd worden. Indien dit niet kan worden vermeden, dan dient de afasting de bovengrondse leiding zo

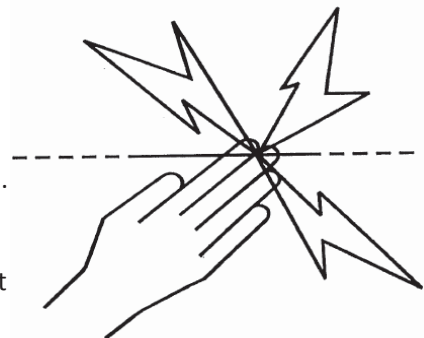
haaks mogelijk te kruisen.

- Indien aansluitkabels en draden van een elektrische afrostering in de buurt van bovengrondse lichtnetleidingen worden geïnstalleerd, dan mogen de onderlinge afstanden niet kleiner zijn dan wat hieronder wordt aangegeven:

Minimale afstand tussen hoogspanningsleidingen en elektrische afrosteringen

Spanning hoogspanningsleiding V	Afstand m
≤ 1 000	3
> 1 000 ≥ 33 000	4
> 33 000	8

- Indien aansluitkabels en draden van elektrische afrosteringen in de buurt van bovengrondse leidingen worden geïnstalleerd, mag de bovengrondse hoogte niet groter zijn dan 3 m (9 vt). Deze hoogte geldt aan beide kanten van de loodrechte projectie op de grond vanuit de buitenste geleiders van de hoogspanningslijn, op een afstand van:
 - 2 m (6 ft) voor stroomleidingen met een nominale spanning van niet meer dan 1000 V;
 - 15m (48ft) voor stroomleidingen met een nominale spanning van meer dan 1000 V.
- Voor elektrische afrosteringen bedoeld om vogels af te schrikken, huisdieren tegen te houden of te trainen, zoals koeien, zijn schrikdraadapparaten met slechts een laag vermogen nodig om een bevredigend en veilig resultaat te verkrijgen.
- Vogelafschrikking: Indien het schrikdraadapparaat gebruikt wordt om een systeem van elektrische geleiders te voeden waarmee wordt tegengegaan dat vogels op gebouwen rusten, dan mag geen elektrische geleider daarvan geaard worden. Duidelijke waarschuwingsborden moeten op elke plaats worden bevestigd waar personen directe toegang hebben tot de elektrische geleiders. Een schakelaar moet worden geïnstalleerd om het schrikdraadapparaat van alle polen van de zijn voedingslijn af te schakelen.
- Afrosteringsdraden moeten op ruime afstand van telefoon- of telegraaflijnen of radioantennes worden geïnstalleerd.
- Indien een elektrische afrostering een publiek pad kruist, moet een spanningsvrije poort in de elektrische afrostering worden geplaatst of moet er een overstapplaats aangebracht worden. Bij deze kruisingen moeten de naburige geëlectriceerde draden een waarschuwingsbord hebben (G602).
- Van alle delen van het raster die zich langs de openbare weg bevinden, moeten de bordjes stevig bevestigd zijn aan de palen of goed vastgeklemd zijn aan de draden.
- De afmetingen van het waarschuwingsbordje moeten tenminste 100mm x 200mm bedragen.
- De kleur moet aan beide zijden geel zijn en de belettering moet zwart zijn met de volgende inhoud:
 - "PAS OP: SCHRIKDRAAD!" of,
 - Het onderstaande symbool:
- De tekst moet vermeld staan aan beide zijden van het waarschuwingsbordje en een hoogte hebben van tenminste 25mm.
- Zorg ervoor dat alle gebruikte lichtnetgevoede neveninstallaties, die met de elektrische afrostering zijn verbonden, minimaal dezelfde mate van isolatie tussen de aangesloten afrostering en het lichtnet heeft als waar het schrikdraadapparaat in voorziet.
- Bescherming tegen weersinvloeden moet worden geboden voor de bijbehorende apparatuur, tenzij deze apparatuur is gecertificeerd door de fabrikant als zijnde geschikt voor gebruik buitenshuis en is voorzien van minimaal een IPX4 keur.



Dit schrikdraadapparaat voldoet aan de internationale veiligheidsvoorschriften en is volgens internationale normen geproduceerd.

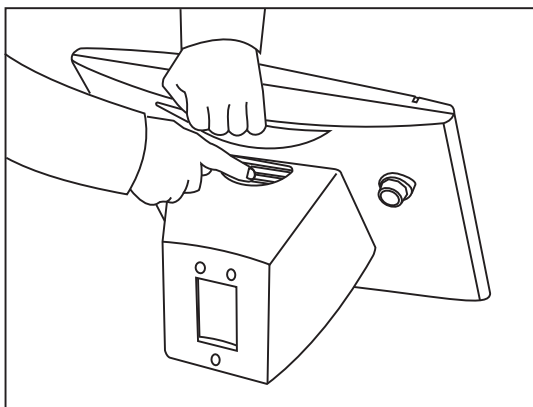
Gallagher behoudt zich het recht voor om zonder voorafgaande mededeling productspecificaties te veranderen om de betrouwbaarheid, functionaliteit of het design te verbeteren. E & OE.

De auteur bedankt de International Electrotechnical Commission (IEC) voor toestemming voor het reproduceren van informatie uit de Internationale Publicatie 60335-2-76 ed.2.0 (2002). Alle extracten vallen onder copyright IEC, Geneva, Switzerland. All rights reserved. Meer informatie mbt IEC is beschikbaar op www.iec.ch. Het IEC is niet verantwoordelijk voor de context waarin/waarvoor de schrijver deze reproductie heeft gebruikt. Ook is het IEC niet verantwoordelijk voor de rest van de inhoud of de correctheid hiervan.

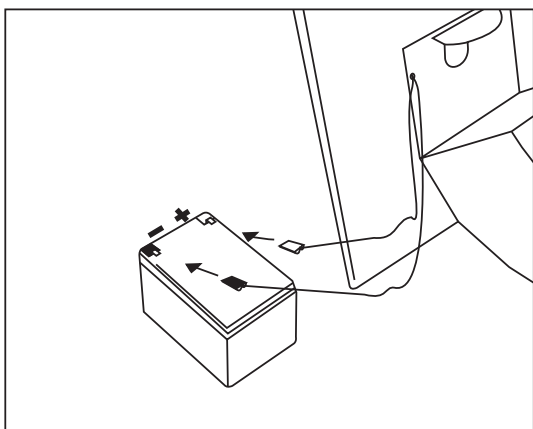
Bewaar deze instructies goed.

INSTALLATIE HANDLEIDING

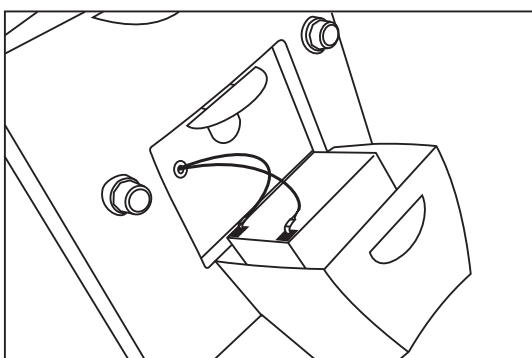
1. Open het schrikdraadapparaat



2. Sluit de accu aan



(ROOD+, ZWART-)



3. Verbind de kabels met het schrikdraadapparaat

Draai aan de achterzijde de groene knop los. Leid het uiteinde van de aansluitkabel door het gat in de aansluiting en draai de knop vast.

Herhaal dit bij de rode knop en aansluitkabel.

4. Plaatsen van het schrikdraadapparaat

Plaats het schrikdraadapparaat op een van de volgende opties:

- T-paal
- houten paal
- op de grond
- staand oppervlak

Kijk voor installatie-afbeeldingen op de voorzijde.

5. Verbind de kabels aan de afrastering

Verbind de groene (aarde-) kabel aan de aardpen (plaats de aardpen ten minste 60cm in de grond).

Verbind de rode afrasteringskabel aan de afrasteringsdraad of -haspel. Het zonnepaneel moet altijd naar de evenaar gericht staan, dus op het noordelijk halfrond naar het zuiden, en op het zuidelijk halfrond naar het noorden.

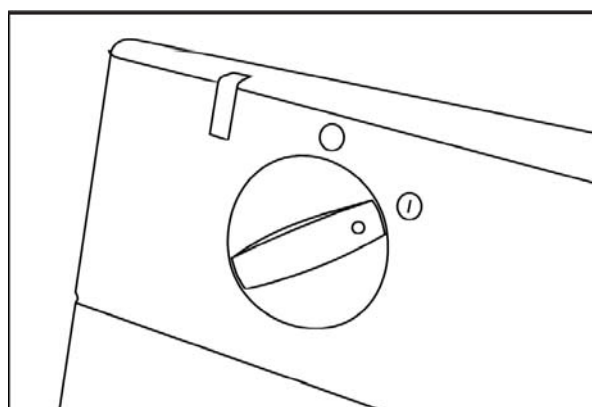
Vermijd plaatsing op een schaduwrijke plek.

6. Inschakelen

Indicatielampje flitst bij elke afrasteringspuls om aan te geven dat uw schrikdraadapparaat werkt.

Automatische accu-spaarstand spaart de accu door 's nachts langzamer te tikken.

Hou, om het maximale vermogen te krijgen, het zonnepaneel-oppervlak schoon. (Gebruik hiervoor een zachte doek of spons met water en een niet-agressief reinigingsmiddel).

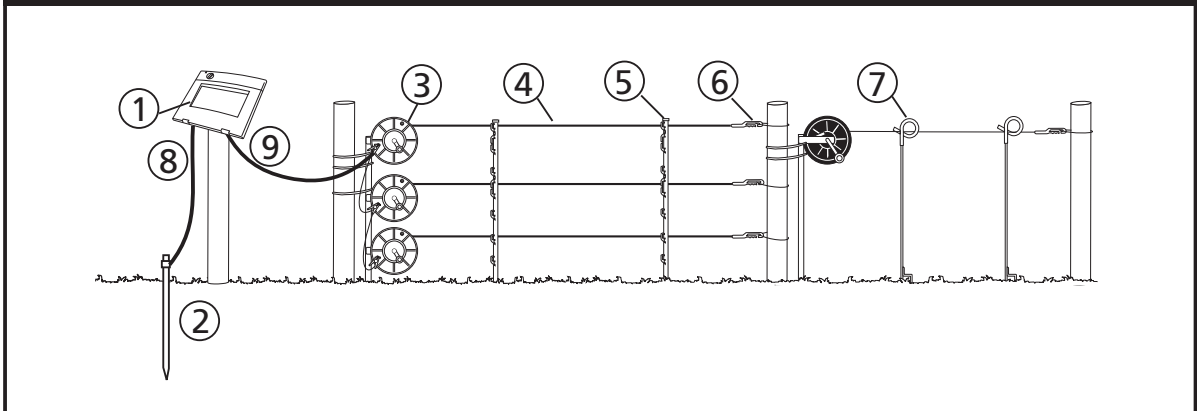


Verplaatsbare installatie

Plaats het schrikdraadapparaat buiten bereik van kinderen en op een plaats waar het apparaat geen mechanische schade kan oplopen of er een kans is op vraat aan de aansluitkabels.

Nederlands

Verplaatsbare afrastering



- | | | | | | |
|---|---------------------|---|----------------------------|---|----------------------------------|
| 1 | Schrikdraadapparaat | 4 | Turbo/Poly kunststof draad | 7 | Veerstalen paal met krulisolator |
| 2 | Aardpen | 5 | Kunststof afrasteringspaal | 8 | Groen |
| 3 | Haspel | 6 | Poortgreep | 9 | Rood |

Specificaties

	Elektriciteitsvoorziening	Stroomopname	Max. Impuls Energie	Type Batterij
S20	12 V	20mA	0.15J	Verzegelde 12V 5Ah 90W X 100H X70D
S50	12 V	38mA	0.36J	Verzegelde 12V 12Ah 150W X 95H X100D

Belangrijke informatie over de batterij

Gebruik dit product niet met niet-oplaadbare batterijen.

De accu opladen	Schakel het schrikdraadapparaat uit, en plaats het in direct zonlicht met de accu aangesloten (ROOD+ ZWART-) OF verwijder de accu uit het schrikdraadapparaat en laad deze gedurende 24 uur op met een 12V acculader met een maximale laadstroom van 1 ampère.
Het schrikdraadapparaat opbergen	Schakel het schrikdraadapparaat uit. Berg het in een lichtrijk vertrek op zodat de accu geladen blijft. Laad de accu voor en na opslagperiode op.
Voorkom lekkage van uw batterij	Om lekkage van uw batterij te voorkomen, gebruik alleen verzegelde, klepgereguleerde (VRLA) of GEL-type loodzuurbatterijen.
Verwijderen van de batterij	Schakel het apparaat uit voordat u de batterij verwijdert.
Weggoien van het apparaat	De batterij moet uit het apparaat gehaald zijn voordat het apparaat weggegooid wordt.
Weggoien van de Batterij	Batterijen moeten veilig weggegooid worden conform de lokale wetgeving.

INFORMATION IMPORTANTE



ATTENTION: Lisez toutes les instructions.

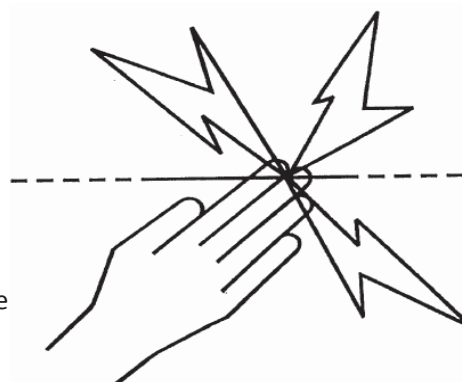
- **ATTENTION : Ne pas relier à l'équipement secteur.**
- N'établissez pas de contact avec la clôture électrifiée et la tête ou la bouche, ne l'enchevêtrez pas autour de vous. Evitez le contact des fils de clôture électrique, particulièrement avec la tête, le cou ou le torse. Ne passez pas par-dessus, à travers ou sous une clôture électrique à plusieurs fils. Utilisez un portail ou un point de passage spécifiquement conçu à cet effet.
- L'électrificateur doit être installé dans un abri et le cordon d'alimentation ne doit pas être manié quand la température ambiante est inférieure à 5 °C.
- Les dispositions de clôture électrique susceptible de provoquer l'enchevêtrement d'animaux ou de personnes doivent être évitées.
- Les clôtures électriques doivent être installées et utilisées de sorte à ne pas présenter de danger électrique pour les personnes, les animaux ou leur environnement.
- Dans toutes les zones où la présence d'enfants non surveillés et inconscients des dangers que représente la clôture électrique est probable, il est conseillé d'installer un dispositif de limitation du courant d'une résistance minimale de 500 ohms entre l'électrificateur et la clôture électrique de la zone.
- Cet appareil n'est pas prévu pour utilisation par de jeunes enfants ou des personnes handicapées sans surveillance. Installez-le hors de la portée des enfants.
- Les jeunes enfants doivent être surveillés pour garantir qu'ils ne jouent pas avec l'appareil.
- Ne pas placer de matière inflammable près de la clôture ou des branchements de l'électrificateur. En cas de risque extrême, débrancher l'électrificateur.
- Vérifiez régulièrement que le cordon d'alimentation et l'électrificateur ne sont pas endommagés. En cas de détérioration quelconque, cessez immédiatement d'utiliser l'électrificateur et pour éviter tout danger, renvoyez-le dans un centre de service agréé par Gallagher pour réparation.
- Faire effectuer les réparations par du personnel de service Gallagher qualifié.
- Consultez l'arrêté municipal local pour connaître les réglementations spécifiques.
- Une clôture électrique ne doit pas être alimentée par deux électrificateurs différents ou par des circuits de clôture indépendants d'un même électrificateur.
- En présence de deux clôtures électriques, chacune alimentée par un électrificateur temporisé de façon indépendante, la distance entre les fils des deux clôtures doit être d'au moins 2,5m. Si cet espace doit être fermé, des matériaux non conducteurs d'électricité ou une barrière métallique isolée doivent être employés.
- N'électrifiez pas du fil barbelé ou du feuillard dans une clôture électrique.
- Une clôture non électrifiée intégrant du fil barbelé ou du feuillard peut être utilisée comme support pour un ou plusieurs fils électrifiés à distance d'une clôture électrique. Les dispositifs de support des fils électrifiés doivent être installés de manière à garantir que ces fils soient placés à une distance minimale de 150 mm du plan vertical des fils non électrifiés. Les fils barbelés et le feuillard doivent être mis à la terre à intervalles réguliers.
- Observez les recommandations du fabricant de l'électrificateur en termes de mise à la terre.
- N'installez pas de système de terre (masse) pour votre clôture électrique dans un rayon de 10 mètres d'un système de mise à la terre de type secteur.
- Sauf dans le cas d'électrificateur fonctionnant sur batterie à faible sortie, la prise de terre de l'électrificateur doit pénétrer dans le sol sur une profondeur d'au moins 1m.
- Utilisez du câble doublement isolé dans les bâtiments et les lieux où la terre peut corroder du fil galvanisé exposé. N'utilisez pas de câble électrique domestique.
- Les fils de raccordement qui passent sous terre doivent cheminer dans un conduit en matière isolante, sinon du câble haute tension isolé doit être employé. Prendre soin d'éviter que les sabots des animaux ou les roues de tracteur s'enfonçant dans le terrain ne détériorent les fils de raccordement.
- Les fils de raccordement ne doivent pas passer dans le même conduit que l'alimentation secteur du câblage, les câbles de communication ou de données.
- Les fils de raccordement et les fils de clôture électrique destinée aux animaux ne doivent pas passer au-dessus de lignes d'alimentation ou de communication aériennes.
- Le croisement avec des lignes d'alimentation aériennes doit être évité dans la mesure du possible. Si ce type de croisement est inévitable, il doit être effectué sous la ligne d'alimentation et aussi proche que possible des angles droits.
- Si les fils de raccordement et les fils de clôture électrique sont installés près d'une ligne d'alimentation électrique aérienne, les espacements ne doivent pas être inférieurs à ceux indiqués ci-après :

Dégagements minimaux sous les lignes aériennes de transport d'électricité

Tension sur la ligne électrique	Dégagement en mètres
1 000 volts ou moins	3
Plus de 1 000 volts jusqu'à 33 000 volts	4
Plus de 33 000 volts	8

Français

- Si les fils de raccordement et les fils de la clôture électrique sont installés près d'une ligne d'alimentation aérienne, leur hauteur par rapport au sol ne doit pas dépasser 3m. Cette hauteur est applicable de part et d'autre de la projection orthogonale des conducteurs les plus éloignés de la ligne d'alimentation à la surface du sol, pour une distance de :
 - 2m pour les lignes d'alimentation sous tension nominale n'excédant pas 1000V ;
 - 15m pour les lignes d'alimentation sous tension nominale excédant 1000V.
- Les clôtures électriques animales destinées à dissuader les oiseaux, à retenir des animaux de compagnie ou à éduquer des vaches par exemple nécessitent seulement un électrificateur à basse tension pour obtenir des performances satisfaisantes et sans danger.
- Dissuasion des oiseaux : Lorsque l'électrificateur est utilisé pour alimenter un système destiné à dissuader les oiseaux de se percher sur des bâtiments, ne pas raccorder de conducteur à la terre. Un interrupteur doit être installé pour offrir un moyen d'isoler l'électrificateur de tous les piquets d'alimentation et des panneaux de mise en garde clairs doivent être installés à tous les points où des personnes peuvent facilement accéder aux conducteurs.
- Le câblage de clôture doit être installé à bonne distance des lignes téléphoniques ou télégraphiques et des antennes radio.
- Lorsque qu'une clôture électrique animale croise un passage public, une barrière non électrifiée doit être intégrée à la clôture électrique à cet endroit ou un passage une échelle doit être aménagé. Les fils électriques adjacents à ces passages doivent porter des panneaux de mise en garde (G602).
- Chaque section de clôture située le long d'une voie publique, doit comporter des plaquettes de signalisation solidement fixées soit à la clôture, soit aux poteaux de celle-ci, à intervalles réguliers.
- La taille des plaquettes de signalisation doit être au minimum de 100mm x 200mm.
- La couleur de la plaquette de signalisation doit être de couleur jaune, recto-verso. L'inscription doit être de couleur noire, et doit comporter :
 - L'indication : "ATTENTION, clôture électrique" ou,
 - Le symbole montré ci-dessous.



- L'inscription doit être indélébile, apparente sur les deux faces de la plaquette de signalisation et doit être d'une hauteur minimale de 25mm.
- Vérifier que tout l'équipement accessoire fonctionnant sur secteur raccordé au circuit de la clôture électrique des animaux offre un niveau d'isolation entre le circuit de la clôture et l'alimentation sur secteur équivalent à celui fourni par l'électrificateur.
- Une protection contre les intempéries doit être prévue pour l'équipement auxiliaire à moins que cet équipement est certifié par le fabricant comme étant apte à une utilisation en extérieur, et est de type avec un degré minimum de protection IPX4.

Cet électrificateur est conforme aux réglementations de sécurité internationales et il est fabriqué selon les normes internationales.

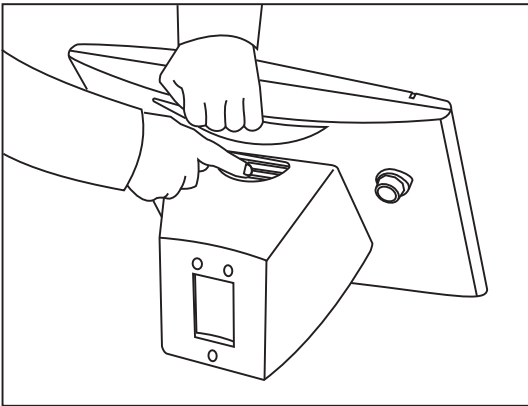
Gallagher se réserve le droit de modifier les spécifications sans préavis afin d'améliorer la fiabilité, les fonctionnalités ou le concept. E & OE.

L'auteur remercie la Commission Electrotechnique Internationale (IEC) de lui permettre de reproduire les informations contenues dans sa Publication Internationale 60335-2-76 ed.2.0 (2002). Tous ces extraits sont la propriété de l'IEC, Genève, Suisse. Tous droits réservés. Des informations supplémentaires sur l'IEC sont disponibles sur www.iec.ch. L'IEC ne peut être tenue pour responsable de l'insertion ou du contexte dans lequel ces extraits et leur contenu sont reproduits par l'auteur, de même que l'IEC n'est en aucun cas responsable des autres contenus ou de leur exactitude.

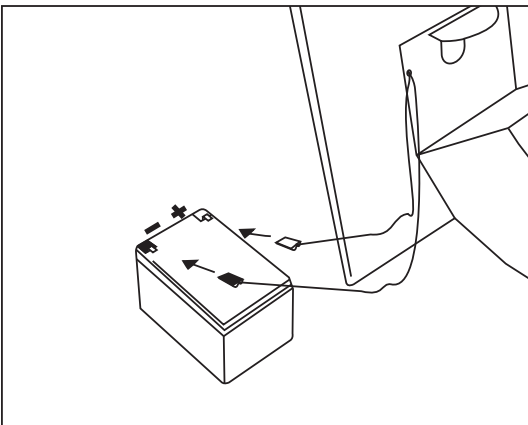
Conservez ces instructions.

GUIDE D'INSTALLATION

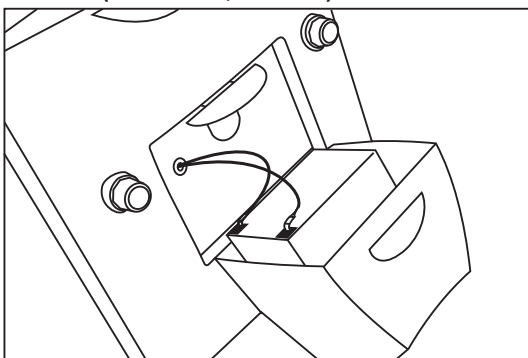
1. Ouvrez l'électrificateur



2. Installez la batterie



(ROUGE+, NOIR-)



3. Reliez les câbles à l'électrificateur

Dévissez la borne verte à l'arrière de l'électrificateur.

Enfilez le bout du câble vert dans le trou de la borne verte et serrez

Répétez l'opération pour la borne rouge et le câble rouge.

4. Montage de l'électrificateur

Montez l'électrificateur selon l'une des options suivantes :

- sur un piquet en forme de T
- sur un piquet en bois
- sur le sol
- sur un mur

Référez-vous au boîtier côté face pour les diagrammes d'installation.

5. Connectez les câbles à la clôture

Reliez le câble vert de raccordement à la tige de terre. Enfoncez la tige d'au moins 60 cm dans le sol.

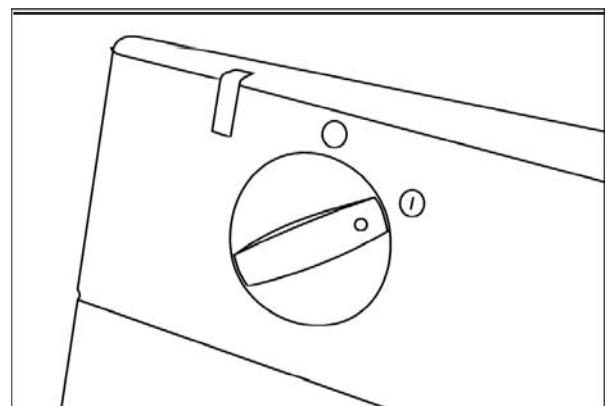
Reliez le câble rouge de clôture à la clôture ou à l'enrouleur. Le panneau solaire doit être orienté face au soleil.

6. Mise en marche

Le voyant lumineux clignote à chaque impulsion, ce qui indique que votre électrificateur fonctionne.

Le mode économique automatique prolongera la durée de vie de la batterie en ralentissant la fréquence des impulsions la nuit.

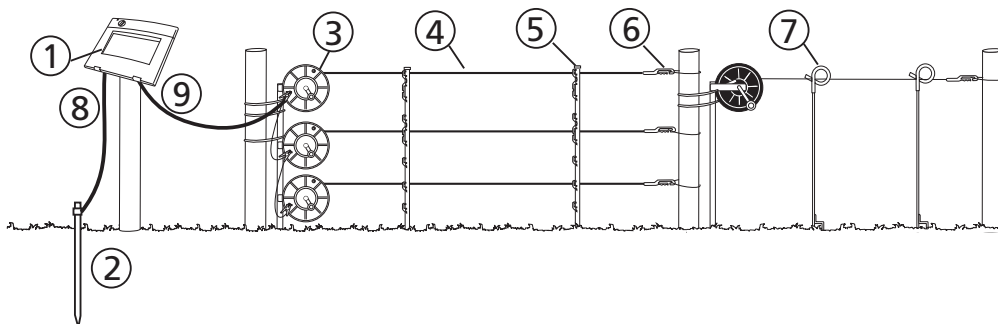
Pour maximiser la puissance de votre électrificateur, veillez à en nettoyer la surface à l'aide d'un chiffon doux ou d'une éponge imprégné d'eau et de détergent doux.



Installation mobile

Installez l'électrificateur hors de portée des enfants, dans un lieu où il ne risquera pas de causer des dommages mécaniques et où les câbles ne risqueront pas d'être mordillés par les animaux.

Clôture mobile



- | | | | | | |
|---|-----------------|---|----------------------------|---|------------------------|
| 1 | Électrificateur | 4 | Fil synthétique Poly/turbo | 7 | Piquet queue de cochon |
| 2 | Tige de terre | 5 | Piquet multifixe | 8 | Vert |
| 3 | Enrouleur | 6 | Poignée de porte | 9 | Rouge |

Les spécifications

	La disposition d'électricité	L'insertion de courant	L'impulsion d'énergie maximale	Type de batterie
S20	12 V	20mA	0.15J	Scellée 12 V 5AH 90W X 100H X 70D
S50	12 V	38MA	0.36J	Scellée 12 V 12AH 150W X 95H X 100D

Information importante sur la batterie

Ne pas utiliser ce produit avec des batteries non-rechargeable.

Pour recharger la batterie	Éteignez l'électrificateur. Placez-le pendant 4 jours exposé à la lumière directe du soleil avec la batterie reliée (ROUGE +, NOIR -) OU retirez la batterie de l'électrificateur et chargez-la pendant 24 heures à l'aide d'un chargeur 12 volts à moins d'1 ampère.
Pour entreposer l'électrificateur	Éteignez l'électrificateur. Rangez-le dans un endroit bien éclairé pour que le panneau puisse continuer à charger la batterie. Rechargez la batterie avant et après l'entreposage.
Pour éviter les pertes d'acide	Pour éviter les pertes, utiliser uniquement des batteries/accumulateurs scellés/étanches (VRLA) ou du type GEL.
Enlever la batterie	Eteindre l'électrificateur avant d'enlever la batterie.
Se débarrasser d'un électrificateur usager	La batterie de l'électrificateur doit être enlevé de l'électrificateur avant que celui-ci soit jeté.
Se débarrasser de la batterie	La batterie doit être jeté avec sécurité en accord avec les réglementations locales.

WICHTIGE INFORMATIONEN



ACHTUNG: Lesen Sie alle Betriebshinweise durch.

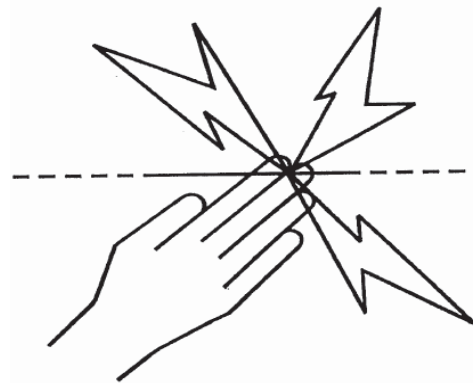
- **ACHTUNG - Nicht an netzstrombetriebene Geräte anschließen**
- Berühren Sie den Zaun nicht mit dem Kopf oder dem Mund und achten Sie darauf, dass Sie sich nicht darin verfangen.
- Elektrische Zaundrähte sollten nicht berührt werden, vor allem nicht mit Kopf, Hals oder Oberkörper. Steigen Sie nicht über oder durch einen elektrischen Zaun mit mehreren Drähten und kriechen Sie nicht darunter durch. Benutzen Sie ein Tor oder einen speziell dafür vorgesehenen Durchgang.
- Elektrische Zaunanlagen, in denen sich Tiere oder Personen leicht verfangen könnten, sollten vermieden werden.
- Das Weidezaungerät muss geschützt angebracht sein; die Arbeit am Zuleitungskabel ist bei einer Umgebungstemperatur unter 5°C verboten.
- Elektrische Zäune sollten so errichtet und betrieben werden, dass sie keine elektrischen Gefahren für Personen, Tiere oder ihre Umgebung darstellen.
- In Bereichen, in denen die Gegenwart unbeaufsichtigter Kinder, die sich der Gefahr elektrischer Zäune nicht bewusst sind, wahrscheinlich ist, wird empfohlen, ein geeignetes Strombegrenzungsgerät mit einem Widerstand von mindestens 500 Ohm zwischen das Elektrozaungerät und den elektrischen Zaun zu installieren.
- Kleinkinder oder Behinderte dürfen dieses Gerät nur unter Aufsicht benutzen. Für Kinder unzugänglich installieren.
- Kleinkinder sollten beaufsichtigt werden, um sicherzustellen, dass sie nicht mit dem Gerät spielen.
- Keine leicht entzündbaren Materialien in der Nähe von Zaun oder Elektrozaungeräteanschlüssen lagern. In Zeiten hoher Brandgefahr Elektrozaungerät ausschalten
- Kontrollieren Sie Stromkabel und Elektrozaungerät regelmäßig auf eventuelle Schäden. Falls Sie Schäden irgendwelcher Art entdecken, schalten Sie das Elektrozaungerät sofort aus und setzen Sie sich mit Gallagher oder Ihrem Gallagher-Fachhändler in Verbindung, um Gefahren zu vermeiden.
- Wartungs- und Reparaturarbeiten müssen von qualifizierten Gallagher-Kundendienstmitarbeitern durchgeführt werden.
- Überprüfen Sie Ihre landesspezifischen Bestimmungen auf besondere Vorschriften.
- Ein elektrischer Zaun sollte nicht aus zwei verschiedenen Elektrozaungeräten oder aus unabhängigen Zaunkreisläufen desselben Elektrozaungeräts versorgt werden.
- Der Abstand zwischen zwei elektrischen Zäunen, die jeweils von einem anderen, separat zeitgesteuerten Elektrozaungerät versorgt werden, sollte mindestens 2,5 m betragen. Wenn diese Lücke geschlossen werden soll, ist elektrisch nichtleitendes Material oder eine isolierte Metallsperre zu verwenden.
- Stachel- oder Klingendraht darf nicht als Elektrozaun verwendet werden.
- Zur Unterstützung eines oder mehrerer stromführender Kabel eines elektrischen Zauns kann nicht elektrifizierter Stacheldraht- oder Klingendrahtzaun verwendet werden. Die Stützelemente der stromführenden Kabel müssen so angelegt werden, dass sich diese Kabel in einer Entfernung von mindestens 150 mm von der vertikalen Ebene der nicht stromführenden Kabel befinden. Der Stachel- oder Klingendraht sollte in regelmäßigen Abständen geerdet werden.
- Im Hinblick auf die Erdung sind die Empfehlungen des Geräteherstellers zu befolgen.
- Installieren Sie für Ihren Power Fence kein Erdungssystem innerhalb von 10 m Entfernung zu Versorgungsleitungen.
- Mit Ausnahme von Batteriegeräten mit niedriger Leistung muss der Erdungsstab des Elektrozaungeräts mindestens 1 m in die Erde eindringen.
- Innerhalb von Gebäuden und an Stellen, an denen Erdreich zur Korrosion von freiliegendem galvanisiertem Draht führen kann, muss ein Zaunzuleitungskabel verwendet werden. Verwenden Sie kein normales Haushaltskabel.
- Unterirdische Zaunzuleitungen sollten in einer Rohrdurchführung aus Isoliermaterial verlegt werden; anderenfalls müssen isolierte Hochspannungskabel verwendet werden. Es muss darauf geachtet werden, dass die Anschlusskabel nicht durch Tierhufe oder einsinkende Traktorräder beschädigt werden.
- Zaunzuleitungen sollten nicht im selben Kabelschacht verlegt werden wie die Netzstromversorgung von Telefon- und Datenkabeln.
- Anschlusskabel und Drähte elektrischer Weidezäune sollten oberirdische Strom- oder Kommunikationsleitungen nicht überkreuzen.
- Soweit möglich sollten Kreuzungen mit Freilandleitungen vermieden werden. Falls sich derartige Kreuzungen nicht vermeiden lassen, müssen diese unter der Freileitung und möglichst rechtwinklig erfolgen.
- Wenn Zaunzuleitungs- und Zaundrähte in der Nähe einer Freileitung installiert werden, sollten folgende

Mindestabstände eingehalten werden:

Minimal-Abstände von Elektrozäunen zu Hochspannungsleitungen

Stromspannung V	Abstand m
Weniger oder gleich 1000	3
Zwischen 1000 und 33'000	4
Grösser als 33'000	8

- Wenn Zaunzuleitungs- und Zaundrähte in der Nähe einer Freileitung installiert werden, sollten sie sich nicht mehr als 3 m über dem Boden befinden.
Diese Höhe gilt an all den Stellen, die, ausgehend von der Originalprojektion der äußersten Leiter der Freileitungen, in der folgenden Entfernung zur Bodenoberfläche liegen:
 - 2 m bei Stromleitungen mit Nennspannungen bis zu 1000 V;
 - 15 m bei Stromleitungen mit Nennspannungen über 1000 V
 - Für elektrische Weidezäune zur Abschreckung von Vögeln, zum Zurückhalten von Haustieren oder Training von Tieren wie z. B. Kühen reichen Elektrozaungeräte mit einer niedrigen Ausgangsleistung aus, um eine ausreichende, sichere Leistung zu erbringen.
 - Vogelabwehr: Wird ein Elektrozaungerät zur Versorgung eines Leitungssystems benutzt, das verhindern soll, dass Vögel auf Gebäuden rasten, sollte kein Leitungsdraht mit der Erde verbunden werden. Es sollte ein Schalter installiert werden, um das Elektrozaungerät von allen Polen der Versorgungsleitung trennen zu können. Außerdem sollten Warnschilder dort angebracht werden, wo Personen mit den Leitungen in Berührung kommen könnten.
 - Die Zäune sollten in ausreichender Entfernung von Telefon- und Telegrafentelegraphenleitungen sowie Radioantennen errichtet werden.
 - Dort, wo ein öffentlicher Fussweg den elektrischen Weidezaun kreuzt, sollte ein nicht elektrifiziertes Tor in den Zaun eingebaut oder ein Zaunübertritt angebracht werden. Bei jedem dieser Übergänge sollten an den benachbarten Leitern Warnschilder (G602) angebracht werden.
 - Jeder Teil, der entlang einer öffentlichen Straße oder eines öffentlichen Weges installiert ist, muss in häufigen Intervallen durch Warnzeichen gekennzeichnet sein, die sicher an den Zaunpfosten befestigt oder fest an den Zaundrähten verklebt sind.
 - Die Größe des Warnschildes muss mindestens 100x200mm betragen.
 - Die Hintergrundfarbe auf beiden Seiten des Schildes muss gelb sein. Die Schrift muss schwarz sein und:
 - entweder den sinngemäßen Hinweis "Achtung: Elektrozaun"
 - oder das stehende Symbol zeigen.
- Die Schrift muss unlöschar, beidseitig und in einer Schrifthöhe von mindestens 25mm sein.
- Es ist sicherzustellen, dass alle netzbetriebenen, untergeordneten Ausrüstungen, die mit dem Stromkreis des elektrischen Weidezauns verbunden sind, eine ähnlich starke Isolierung zwischen dem Zaunstromkreis und der Versorgungsleitung aufweisen, wie sie vom Elektrozaungerät geliefert wird.
 - Schutz vor dem Wetter wird für diese Zusatzgeräte gewährleistet, wenn diese Geräte vom Hersteller für eine Verwendung im Freien zertifiziert sind und wenn es sich um Geräte mit einem Minimumschutz vom Typ IPX4 handelt.



Dieses Elektrozaungerät entspricht internationalen Sicherheitsvorschriften und wurde nach internationalen Sicherheitsbestimmungen hergestellt.

Gallagher behält sich das Recht vor, ohne Vorankündigung Änderungen am Produkt vorzunehmen, um Zuverlässigkeit, Betrieb oder Design zu verbessern. E & OE.

Der Autor dankt der internationalen elektrotechnischen Kommission (IEC) für die Erlaubnis, Informationen aus ihrer reproduzieren internationalen Publikation Ed.2.0 60335-2-76 (2002) abbilden zu dürfen. Alle diese Auszüge sind urheberrechtlich durch die IEC in Genf (Schweiz) geschützt. Sämtliche Rechte sind vorbehalten. Weitere Informationen über die IEC sind unter www.iec.ch verfügbar. Die IEC übernimmt keine Verantwortung für die Platzierung und in welchen Zusammenhängen die Auszüge und Inhalte vom Autor wiedergegeben werden. Des Weiteren ist die IEC in keiner Weise verantwortlich für die Richtigkeit der wiedergegebenen Inhalte.

Bewahren Sie diese Gebrauchshinweise auf.

PORTABLE FENCE ENERGIZER S20 S50

English - Drill 3 x 5/32" (4mm) holes. Fix the screws provided into the wall leaving the head of the screw about 1/8" (3mm) out from the wall. Place the Energizer onto the mounting screws.

Nederlands - Boor 3x ø4 gaten. Draai de bijgeleverde schroeven in de gaten. Zorg er hierbij voor dat de kop van de schroef 3 mm ten opzichte van de muur uitsteekt. Bevestig het schrikdraadapparaat aan de schroeven.

Français - Percez 3 trous de 4mm. Vissez les vis, livrés avec l'électrificateur, en prenant soin de laisser la tête de vis déborder d'environ 8 mm du mur enfin de pouvoir ensuite accrocher l'électrificateur sur les vis

Deutsch - Bohren Sie 3 x 4 mm-Löcher. Montieren Sie die mitgelieferten Schrauben so in der Wand, dass die Schraubenköpfe ca. 3 mm von der Wand abstehen. Hängen Sie das Gerät an die Schrauben.

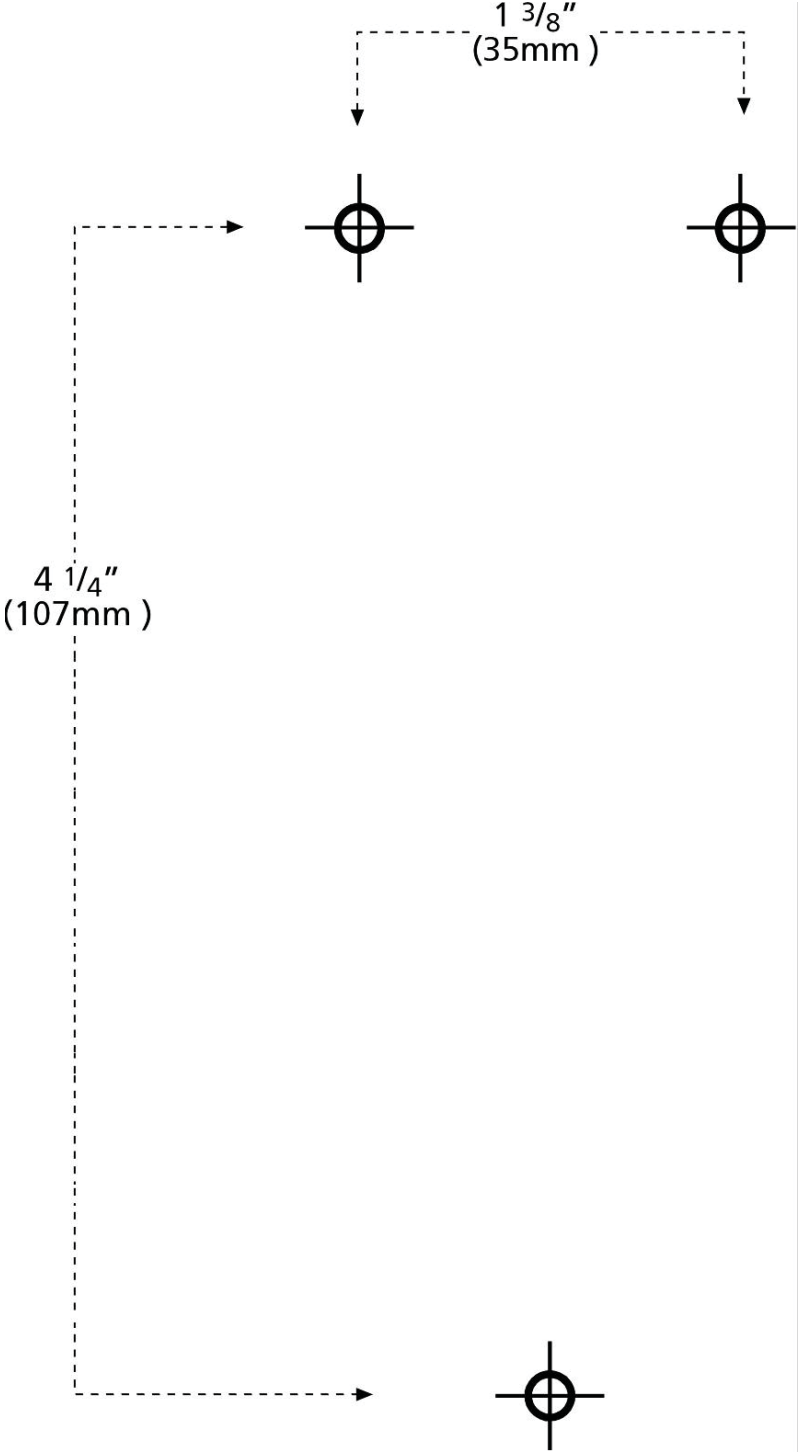
Dansk - Bor 3 stk. 4mm huller og monter skruerne. Skruerne skal ikke skrues helt i således at de stikker ca. 3mm ud. Monter spændingsgiveren på skruerne.

Español - Taladre 3 agujeros de 4 mm. Fije los tornillos en la pared dejando la cabeza del tornillo unos 3 mm fuera de la pared. Coloque el energizador en los tornillos.

Svenska - Borra 3 x 4mm hål. Fäst de medföljande skruvarna i väggen och lämna dess huvuden ca 3 mm utanför väggen. Placera aggregatet på skruvarna.

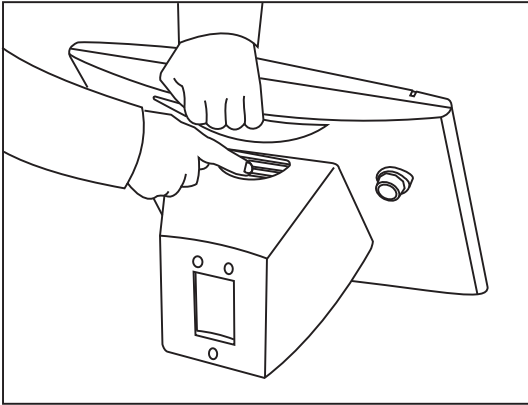
Italiano - Praticare tre fori da 3 cm x 4 mm di diametro in corrispondenza dei segni. Fissare nel muro le viti in dotazione, lasciando la testa della vite 3 mm fuori dal muro. Collocare l'elettrofornatore sopra le viti appena montate e farlo scorrere verso il basso.

Template / Sjabloon / Gabarit /
Bohrvorlage / Borelære / Plantilla /
Mall / Sagoma

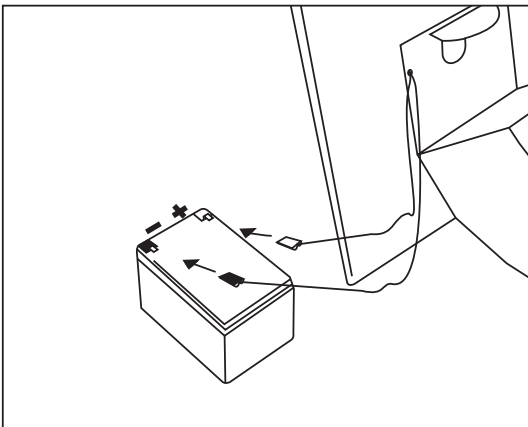


INSTALLATIONSHANDBUCH

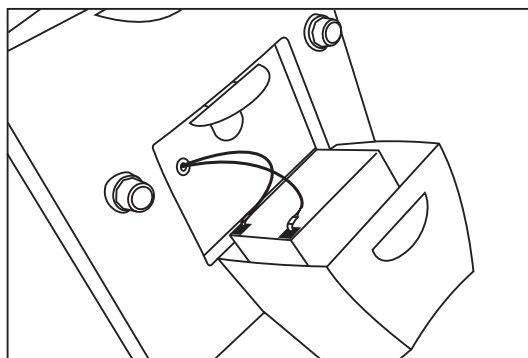
1. Öffnen Sie das Gerät



2. Legen Sie die Batterie ein



(Rot+, Schwarz-)



3. Verbinden Sie die Kabel mit dem Gerät

Schrauben Sie auf der Rückseite des Gerätes die grüne Schraubmutter ab. Führen Sie das Ende des grünen Kabels durch das Loch im Anschluss und ziehen Sie die Schraubmutter an.

Wiederholen Sie diesen Vorgang für den roten Anschluss und das rote Kabel.

4. Das Elektrozaungerät montieren

Montieren Sie das Gerät nach einer der folgenden Optionen an:

- T-Pfahl
- Holzpfahl
- Boden
- vertikale Fläche

Pläne der Installationsoptionen befinden sich auf der Vorderseite.

5. Verbinden des Zaunkabels mit dem Zaun

Verbinden Sie die grüne Erdleitung mit dem Erdstab (Der Stab sollte mindestens 60 cm tief im Boden sein.)

Verbinden Sie das rote Zaunkabel mit dem Zaundraht oder der Haspel. Der Sonnenkollektor muss immer in Richtung Äquator zeigen, in der nördlichen Hemisphäre also nach Süden.

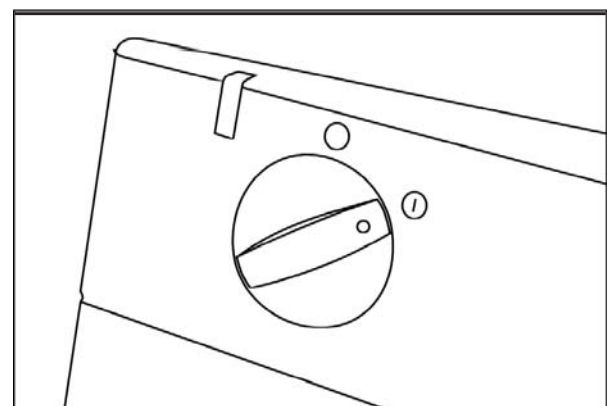
Montieren Sie das Gerät nicht im Schatten.

6. Schalten Sie das Gerät ein

Die Anzeigeleuchte blinkt bei jedem Zaunimpuls als Zeichen der Funktionsfähigkeit.

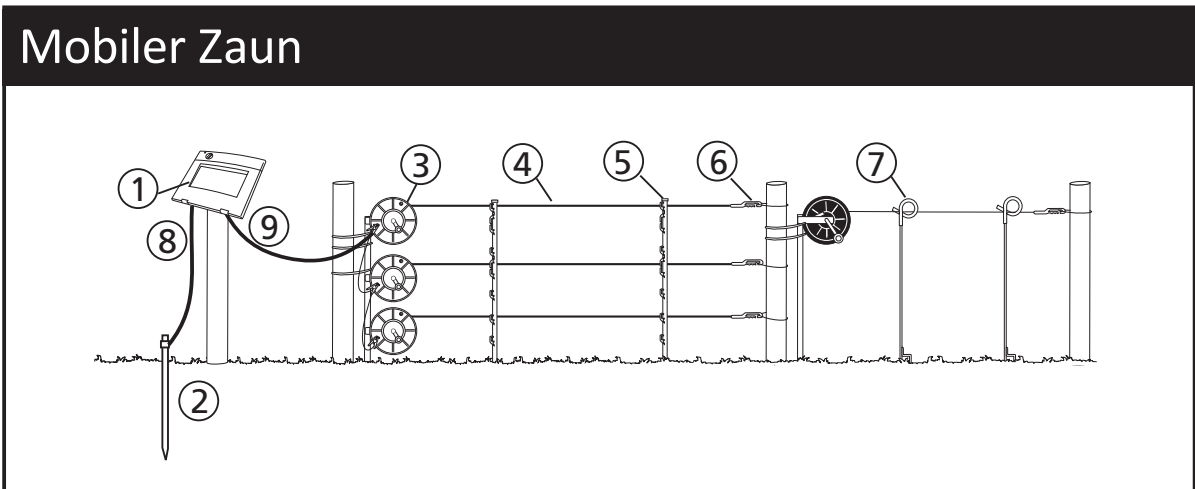
Der automatische Batterie-Sparmodus schont ihre Batterie, indem er den Impuls in der Nacht verlangsamt.

Um die Energieabgabe zu maximieren, halten Sie die Sonnenkollektorfläche sauber. (Reinigen Sie sie mit Wasser und einem milden Reiniger, verwenden Sie ein weiches Tuch oder einen Schwamm).



Mobile Installation

Montieren Sie das Gerät ausserhalb der Reichweite von Kindern, wo es nicht mechanisch beschädigt werden kann und die Tiere die Kabel nicht ankauen können.



1	Gerät	4	Litze/Turbolitze	7	Federstahlpfahl
2	Erdstab	5	Zaunpfahl Kunststoff	8	Grün
3	Haspel	6	Torgriff	9	Rot

Deutsch

Spezifikationen

	Strom- versorgung	Leistungs- aufnahme	Max. Impuls Energie	Batterie Typ
S20	12 V	20mA	0.15J	Versiegelt 12 V 5Ah 90W x 100H x 70D
S50	12 V	38mA	0.36J	Versiegelt 12 V 12Ah 150W x 95H x 100D

Wichtige Batterie Informationen

Benutzen Sie dieses Produkt nicht mit Einweg-Batterien.

Batterie aufladen	Das Gerät ausschalten. Für 4 Tage mit angeschlossener Batterie direkt an die Sonne stellen. (Rot = +, Schwarz = -) ODER die Batterie vom Gerät entfernen und mit einem 12V-Ladegerät mit weniger als 1 Ampere während 24 Std. aufladen.
Das Gerät lagern	Das Gerät ausschalten. An einem hellen Ort lagern, damit die Batterie weiter geladen wird. Vor und nach dem Lagern die Batterie komplett aufladen.
Vermeiden Sie das Auslaufen der Batterie	Um das Auslaufen der Batterie zu vermeiden, benutzen Sie bitte versiegelte Batterie mit Ventil oder GEL (ähnliche) Säure Batterien.
Wechsel der Batterie	Schalten Sie das Gerät aus, bevor Sie die Batterie wechseln.
Entsorgung des Weidezaungerätes	Entnehmen Sie die Batterie, bevor das Weidezaungerät entsorgt wird.
Einsatz der Batterie	Die Batterie muss gemäß den gesetzlichen und lokalen Vorschriften entsorgt werden.

VIGTIG INFORMATION



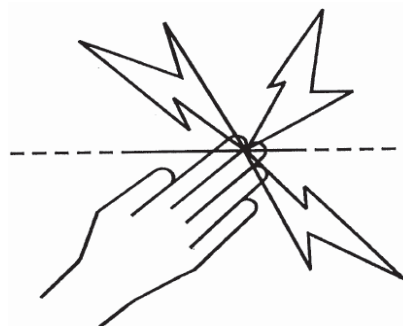
ADVARSEL: Læs dette

- **ADVARSEL – tilslut ikke denne spændingsgiver til netdrevet materiel.**
- Undgå at berøre hegnet med hoved, mund, hals eller torso. Kravl ikke over eller igennem et flertrådshegn. Brug ledåbningerne eller låger.
- Undgå at blive viklet ind i hegnstrådene. Undgå hegnsgdesign hvor personer eller dyr kan blive viklet ind i de elektriske tråde og evt. andre hegn.
- Spændingsgiveren skal installeres i et skur og forsyningsledningen må ikke håndteres, når omgivelsestemperaturen er under +5 °C.
- Elektriske hegn skal installeres således at de ikke udgør en fare for personer eller dyr og disses omgivelser.
- Det anbefales at installere en modstand (500 Ohm) i hegnet for at begrænse spændingen i områder hvor børn færdes. Især over for børn som ikke kender til risikoen ved elektriske hegn bør dette design anvendes.
- Dette apparat må ikke anvendes af børn eller ukyndige personer uden opsyn.
- Børn bør undervises i emnet og bør aldrig lege med apparatet.
- Der må ikke efterlades brandfarligt materiale i nærheden af spændingsgiverens terminaler.
- Kontroller tilledningen til spændingsgiveren med jævne mellemrum. I tilfælde af fejl bør apparatet indsendes til reparation via deres forhandler.
- Service skal foretages på et autoriseret Gallagher servicecenter.
- Få oplyst om der gælder særlige regler for elhegn i din region.
- Et elektrisk hegn må ikke forsynes fra forskellige spændingsgivere. Eller fra to forskellige terminaler fra den samme spændingsgiver
- Afstanden imellem to elektriske hegn som forsynes af forskellige spændingsgivere skal være min. 2,5m. Hvis denne afstand skal hegnes skal dette gøres med materiale, der ikke er strømførende. For eksempel en trælåge.
- Pigtråd må ikke være strømførende.
- Hvis man ønsker at supplere et pigtrådshegn med eltråde skal dette gøres med afstandsisolatorer som holder de strømførende tråde min. 15cm fra pigtråden. Pigtråden skal forbindes til jord med jævne mellemrum.
- Følg producentens anvisninger omkring etablering af jordforbindelse til spændingsgivere.
- Jordspyd bør nedbankes min. 1m. De må aldrig monteres tættere end 10m på andre jordforbindelser eller telekommunikation.
- Med undtagelse af små spændingsgivere til batteri skal jordspyd bankes min. 1m i jorden.
- Brug originalt jordkabel i bygninger for at undgå kortslutninger og udenfor som tilledning til hegnet. Brug under ingen omstændighed alm. elledninger eller kabel med kobber.
- Forbindelsesledninger under led og låger skal føres inden i et PE-rør som nedgraves min 40cm. for at undgå skader som kan opstå ved gennemkørsel af traktorer etc
- Fødeledninger må ikke monteres parallelt med andre ledninger såsom lysnetkabler eller data og telefonkabler.
- Strømførende kabel og hegnstråde bør ikke monteres i nærheden af andre ledninger som er strømførende eller fører kommunikation.
- Installering af elhegn under højspændings bør undgås. Kan dette ikke undgås bør installeringen ske vinkelret på højspændingskablerne.
- Hvis et elektrisk hegn monteres i nærheden af højspændingsledninger skal grænseværdierne i diagrammet overholdes.

Minimum distance imellem hegn og højspændingskabler

Højspændingsledninger. V	Afstand I meter
Mindre eller op til 1000V	3
Større end 1000 og mindre eller op til 33000V	4
Større end 33000V	8

- Hvis et elektrisk hegn installeres i nærheden af højspændingsledninger må højden på hegnet ikke overstige 3m.
Denne højde gælder på begge sider af den ortogonale projektion af højspændingsledningernes yderste ledninger på marken i en afstand på:
 - 2m for højspændingsledninger som har en driftsspænding på højst 1000V
 - 15m for højspændingsledninger som har en driftsspænding på over 1000V
- Elektriske hegn for anvendelse imod fugle for eks. duer eller som anvendes til kæledyr må kun tilsluttes spændingsgivere i klassen "Low Power".
- Anvendes spændingsgiveren til at skræmme fugle (for eksempel duer) fra at yngle i bygninger må jordledningen ikke føres med frem fra apparatet. Det er vigtigt at der monteres advarselsskilte på den strømførende tråd på alle de områder hvor mennesker har adgang. Advarselsskiltet skal være gult med sort tryk. "Advarsel elektrisk hegn" varenr. 14602.
- Elektrisk hegn bør altid installeres så langt væk fra telekabler som muligt.
- Der hvor et elektrisk hegn krydser en offentlig vej eller sti skal der monteres en ikke elektrisk låge eller færst. Advarselsskilte skal altid monteres på begge sider af lågen.
- Hvis et elektrisk dyrehegn krydser en offentlig fodsti, skal der indsættes et ikke-elektrisk led i det elektriske dyrehegn på dette sted, eller også skal der være en overgang med trinbræt. Ved alle sådanne overgange skal de tilstødende elektriske ledninger bære advarselsskilte.
- Advarselsskiltet skal være mindst 100 mm x 200 mm i størrelsen.
- Baggrundsfarven på begge sider af advarselsskiltet skal være gul. Indskriften på skiltet skal være sort og skal indeholde enten:
 - "FORSIGTIG: Elektrisk dyrehegn" eller
 - nedenstående symbol



- Indskriften skal være uudslettelig, skrevet på begge sider af advarselsskiltet og have en højde på mindst 25 mm.
- Sørg for, at alt hjælpeudstyr, der drives over strømforsyningsnettet, og som er forbundet med det elektriske dyrehegns kredsløb, har en grad af isolering mellem hegnets kredsløb og strømforsyningsnettet, der svarer til det, der gives af spændingsgiveren.
- Hjælpeudstyret skal beskyttes mod vejret, med mindre producenten har godkendt dette udstyr som egnet til udendørs brug, og det er af en type med en grad af beskyttelse på min. IPX4.

Spændingsgiveren overholder de internationale sikkerhedsbestemmelser og standarder.

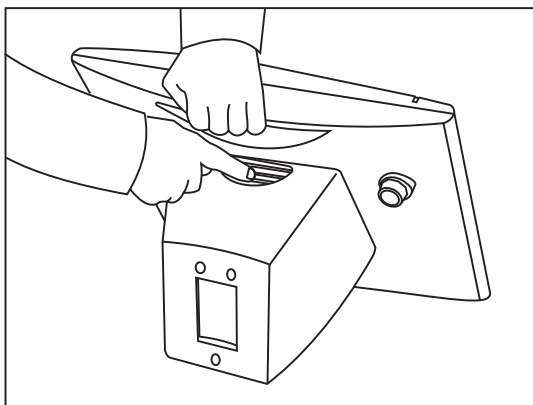
Gallagher forbeholder sig retten til uden varsel at ændre specifikationerne med henblik på at forbedre driftssikkerheden.

Forfatteren takker International Electrotechnical Commission (IEC) for tilladelsen til at gengive Information fra den Internationale offentliggørelse af 60335-2-76 ed.2.0 (2002). Alle sådanne gengivelser har ophavsret hos IEC, Genève, Schweiz. Alle rettigheder forbeholdt. Yderligere oplysninger om IEC er tilgængelig fra www.iec.ch. IEC har intet ansvar for placering og sammenhæng, hvori tekst og indhold er gengivet af forfatteren, ej heller er IEC på nogen måde er ansvarlig for det øvrige indhold eller nøjagtigheden af dette.

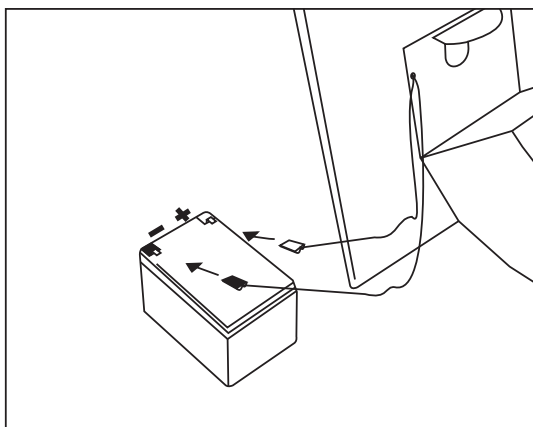
Gem disse instruktioner.

INSTALLATIONSVEJLEDNING

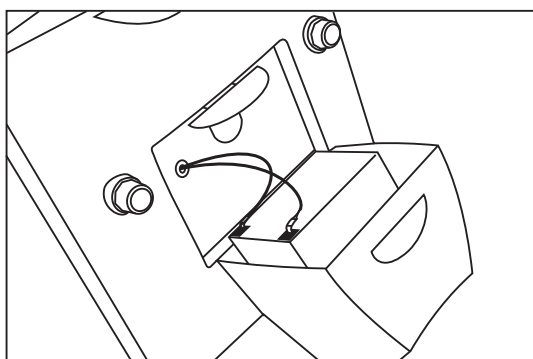
1. Åbn spændingsgiveren



2. Isæt batteriet



(Rød+, Sort-)



3. Tilslut ledningerne til spændingsgiveren

Løsn den grønne terminal, som sidder på bagsiden af spændingsgiveren. Stik enden af den grønne ledning ind i hullet på terminalen, og stram skruen.

Gentag det samme, men med den røde ledning til den røde terminal.

4. Montering af spændingsgiveren

Monter spændingsgiveren på et af følgende steder:

- T-post
- Træpæl
- På jorden
- Lodret flade

Vedr. installation – læs diagrammet på forsiden af spændingsgiveren.

5. Tilslut elledninger til hegnet

Tilslut den grønne ledning til jordspyddet. Bank et jordspyd min. 60 cm ned i jorden.

Tilslut den røde ledning til hegnstråden. Solpanelet bør altid vende mod syd.

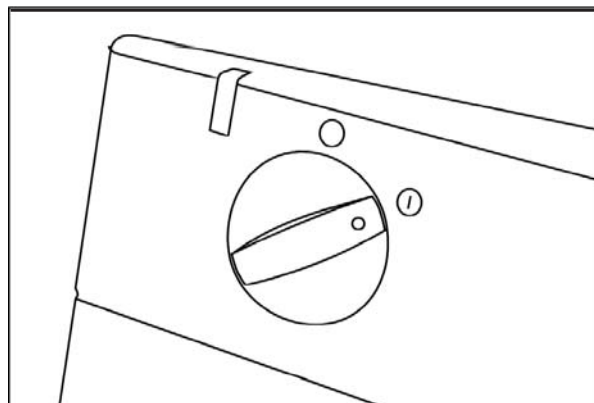
Undgå at installere apparatet i skyggefulde områder.

6. Tænd

Kontrollampen blinker ved hver impuls, så du kan se, om spændingsgiveren kører.

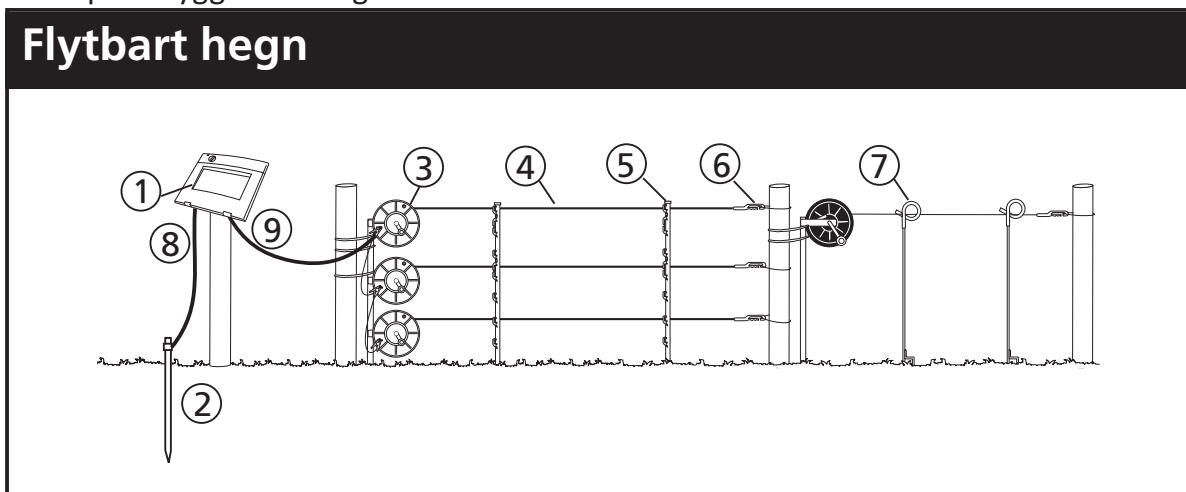
Det automatiske spareprogram for batteriet øger intervallet mellem impulserne om natten.

For at sikre maksimal styrke bør solpanelet altid holdes rent og tørres ofte med en fugtig klud.



Til flytbart hegn

Monter spændingsgiveren på en væg uden for børns rækkevidde. Monter spændingsgiveren med tanke på at undgå fysiske skader fra dyrene, som også kan finde på at tygge i ledningerne.



- | | | | | | |
|---|----------------|---|----------------|---|-------------|
| 1 | Spændingsgiver | 4 | Polytråd/turbo | 7 | Pigtail-pæl |
| 2 | Jordspyd | 5 | Plastpæl | 8 | Grøn |
| 3 | Trådspole | 6 | Insul-grip | 9 | Rød |

Specifikationer

	Forsyningsstrøm	Strømstyrke	Max. impuls energi	Batteritype
S20	12 V	20mA	0,15J	Forseglet 12 V 5 Ah 90x100x70 (bxhxd)
S50	12 V	38mA	0,36J	Forseglet 12 V 12 Ah 150x95x100 (bxhxd)

Dansk

Vigtig information om batterier

Brug ikke dette produkt med ikke-opladelige batterier.

Sådan lader du batteriet	Sluk for spændingsgiveren. Sæt spændingsgiveren i direkte sollys i 4 dage med batteriet tilsluttet (RØD+, SORT-). Alternativt kan du lade batteriet i 24 timer med en 12 V lader, som lader med mindre end 1 A.
Opbevaring af spændingsgiveren	Sørger for, at batteriet bliver ladet op. Lad batteriet helt op både før og efter en længere opbevaring.
Undgå lækage fra batteri	Brug kun forseglede, ventilregulerede (VRLA) eller GEL bly-syrebatterier for at undgå lækage fra batteriet.
Fjernelse af batteriet	Sluk spændingsgiveren, før batteriet fjernes.
Bortskaffelse af spændingsgiveren	Batteriet skal være fjernet fra spændingsgiveren, før spændingsgiveren bortskaffes.
Bortskaffelse af batteriet	Batterier skal bortskaffes sikkert i henhold til lokale bestemmelser.

INFORMACIÓN IMPORTANTE



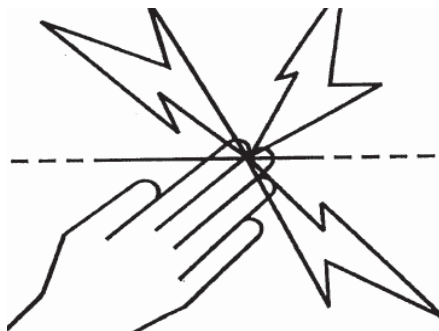
Advertencia: Lea Todas Las Instrucciones.

- **AVISO: NO CONECTAR EL EQUIPO A LA RED.**
- No toque la cerca eléctrica con la cabeza, la boca o se enrede en ella. Evite el contacto con los cables de la cerca, especialmente con la cabeza, cuello o torso. No trepe o pase por debajo de una cerca eléctrica. Utilice una puerta o un punto para cruzar especialmente diseñado.
- Se debe evitar la construcción de cercas eléctricas en las que se puedan enredar personas o animales.
- El Energizador debe ser instalado a cubierto y el cable no debe ser manejado cuando la temperatura ambiente está por debajo de los +5°C.
- Las cercas eléctricas deben ser instaladas y manejadas de modo que no representen ningún peligro para personas, animales o los alrededores.
- Se recomienda que en las zonas donde sea probable la presencia de niños sin vigilancia y que no sean conscientes de los peligros de una cerca eléctrica, se instale un dispositivo de limitación de corriente no inferior a 500 ohms entre el energizador y la cerca eléctrica en este área.
- Este dispositivo no debe ser utilizado por niños o personas disminuidas si no es bajo supervisión.
- Se debe vigilar a los niños para asegurarse de que no juegan con este dispositivo.
- No situar materiales inflamables en las proximidades de la cerca o de las conexiones del energizador. En caso de riesgo extremo de incendio, desconectar el energizador.
- Inspeccione regularmente el cable y el energizador. Si encuentra algún daño, párelo inmediatamente y envíe el energizador a un Servicio Autorizado Gallagher para su reparación y evitar posibles daños.
- Las reparaciones se deben realizar por un Servicio Autorizado de Gallagher.
- Chequee las ordenanzas locales para conocer las regulaciones específicas.
- Una cerca eléctrica no debe ser alimentada por dos energizadores diferentes o por circuitos independientes del mismo energizador.
- Si dos cercas eléctricas diferentes son alimentadas con diferentes energizadores independientemente programados, la distancia entre los cables de las dos cercas eléctricas debe ser de al menos 2.5 metros. Si el espacio situado entre las dos cercas debe estar cerrado, se deben utilizar materiales no conductores o una barrera de metal aislante.
- No utilizar alambre de espino para una cerca eléctrica.
- Se puede incorporar una cerca no electrificada que incorpore alambre de espino o liso como apoyo a los cables electrificados de una cerca eléctrica. Los dispositivos de ayuda de una cerca electrificada deben ser colocados a una distancia mínima de 150 mm del plano vertical. El alambre de espino y el alambre liso deben ser conectados a tierra a intervalos regulares.
- Siga las recomendaciones del fabricante en lo que se refiere a las tomas de tierra.
- No instalar el sistema de toma de tierra a menos de 10m de cualquier otro tipo de sistema de tierra.
- Excepto para pastores a batería de baja potencia, la toma de tierra debe penetrar en el suelo no menos de 1 m.
- Se debe utilizar un cable aislante en edificios y donde el suelo pueda corroer el cable galvanizado expuesto. No utilizar nunca cable de uso doméstico.
- Los cables de conexión que van por debajo del suelo deben ir en un material aislante o se debe utilizar cualquier cable aislante de alto voltaje. Se debe tener cuidado para evitar daños debidos a las pezuñas de los animales o las ruedas de tractor.
- Los cables de conexión no deben ser instalados en el mismo conducto que la red de alimentación del cable, cables de comunicación o cables de datos.
- Los conectores y los cables de la cerca no deben cruzar por encima de las líneas de comunicación o alta tensión.
- Si es posible debe evitar el cruce con líneas de alta tensión. Si tal cruce no se puede evitar, debe realizarse por debajo de la línea de alta tensión y lo más cerca posible en ángulo recto.
- Si los conectores y los cables de la cerca eléctrica son instalados cerca y por encima de la línea de alta tensión, la distancia entre los dos puntos no debería ser inferior a la que se muestra en el cuadro inferior:

Distancias mínimas de las líneas de alta tensión para cercas eléctricas

Voltaje de la línea de alta tensión V	Distancia en M
Inferior o igual al 1000	3
Mayor de 1000 e inferior o igual a 33000	4
Mayor de 33 000	8

- Si los conectores y los cables de la cerca eléctrica son instalados próximos a una línea de alta tensión su altura por encima del suelo no debe superar los 3 m.
Esta altura aplicada a cualquier cara de la proyección ortogonal de los conductores más exteriores de la línea de alta tensión en la superficie del suelo para una distancia de:
 - 2 m para líneas de alta tensión operando a un voltaje nominal que no exceda los 1000V;
 - 15 m para líneas de alta tensión operando a un voltaje nominal que exceda los 1000 V.
- Las cercas eléctricas pensadas para disuadir a los pájaros, contención de animales domésticos o entrenamiento de animales como las vacas, sólo necesitan energizadores de baja potencia para obtener unos resultados satisfactorios y seguros.
- Sistema disuasivo para pájaros: Cuando el energizador se utiliza para proporcionar un sistema de conductores para disuadir a los pájaros de descansar sobre los edificios, los conductores no se deben conectar a tierra. Se debe instalar un interruptor para proporcionar un medio de aislamiento del energizador y señales de aviso que deben ser colocadas en los lugares donde las personas puedan tener acceso a los conductores.
- El cableado de la cerca se debe instalar bien lejos de cualquier línea de teléfonos, telégrafos o antena de radio.
- Cuando una cerca eléctrica atraviese un camino público se debe incorporar a la misma una puerta no electrificada. En estos cruces los alambres electrificados cercanos deben tener señales de aviso.
- El tamaño de la señal de aviso debe ser por lo menos de 100 mm x 200 mm
- El color de fondo de ambos lados debe ser amarillo. La inscripción en la señal debe ser en negro.
 - El texto debe decir "PRECAUCIÓN: Cerca eléctrica"
 - El símbolo mostrado abajo



- La inscripción debe ser indeleble, escrita por ambos lados de la señal de aviso y tener una altura de por lo menos 2.5 mm
- Asegúrese de que el equipo auxiliar conectado al circuito de la cerca eléctrica proporciona un grado de aislamiento entre el circuito de la cerca y la red eléctrica alimentada equivalente a aquella proporcionada por el energizador.
- Se debe proteger de la climatología el equipo auxiliar a menos que el fabricante certifique que el equipo es adecuado para su uso en el exterior y es del tipo con un grado de protección mínima IPX4. El energizador cumple con las normas Internacionales de seguridad y está fabricado conforme a los estándares internacionales.

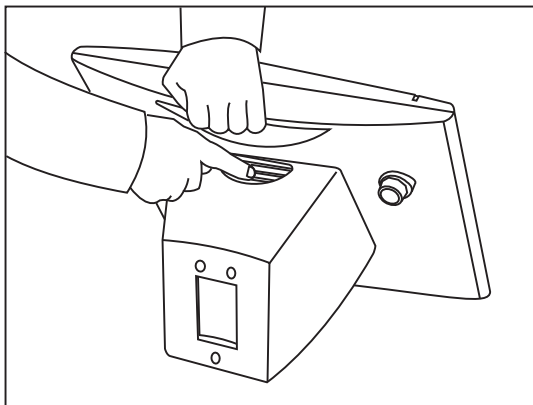
Gallagher se reserva el derecho de hacer cambios sin notificación previa en las especificaciones de cualquier producto para mejorar la fiabilidad, función o diseño. E & OE

El autor agradece a la International Electrotechnical Commission (IEC) el permiso para reproducir la información de su Publicación Internacional 60335-2-76 ed 2.0 (2002). Todos los extractos son copyright de la IEC, Ginebra, Suiza. Todos los derechos están reservados. Puede encontrar más información sobre la IEC en www.eic.ch. La EIC no es responsable del lugar y contexto en el que dichos extractos y contenidos son reproducidos por el autor, así como tampoco es responsable en modo alguno de los otros contenidos o exactitud contenida.

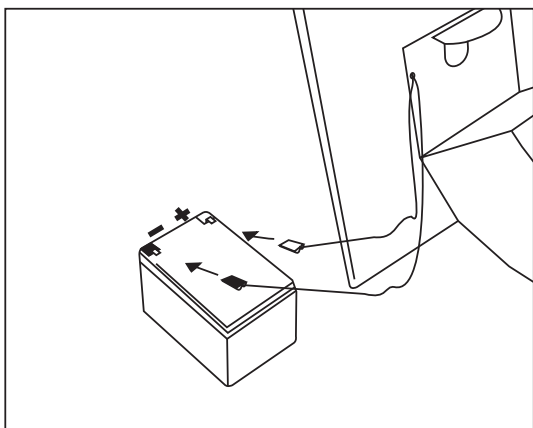
Guarde estas instrucciones.

GUÍA DE INSTALACIÓN

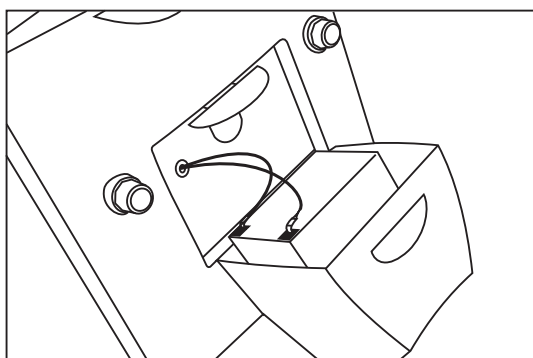
1. Abrir el Energizador



2. Instale la batería



(Rojo+, Negro-)



3. Conecte los cables al Energizador

Desatornille el terminal verde en la parte trasera del Energizador. Meta el extremo del conector verde a través del agujero del terminal y apriete el terminal.

Repita la operación para el terminal rojo y el conector.

4. Montando el Energizador

Monte el Energizador en una de las siguientes opciones:

- Poste en T
- Suelo
- Poste de madera
- Superficie vertical

Vea la tapa frontal para las diferentes opciones de montaje.

5. Conecte los cables a la cerca

Conecte el cable verde de tierra a la pica de tierra (Instale la pica con una profundidad de por lo menos 60 cm).

Conecte el cable rojo de la cerca al alambre o al carrete de la cerca. El panel solar debería siempre mirar al ecuador. En el hemisferio norte, el panel siempre mira al sur y en el hemisferio sur el panel mira al norte.

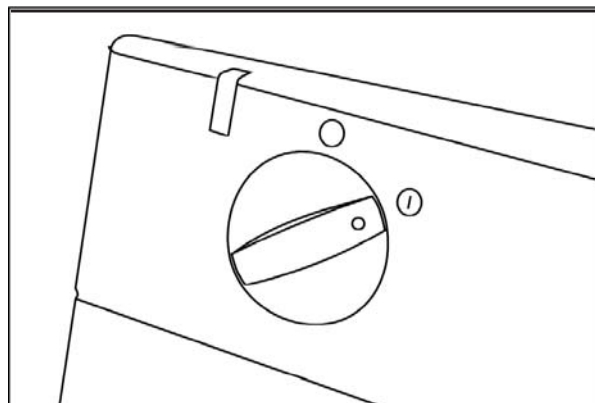
Evite colocarlo en un área con sombra.

6. Encendido

La luz indicadora parpadea con cada pulso de la cerca para indicarle que el energizador está funcionando.

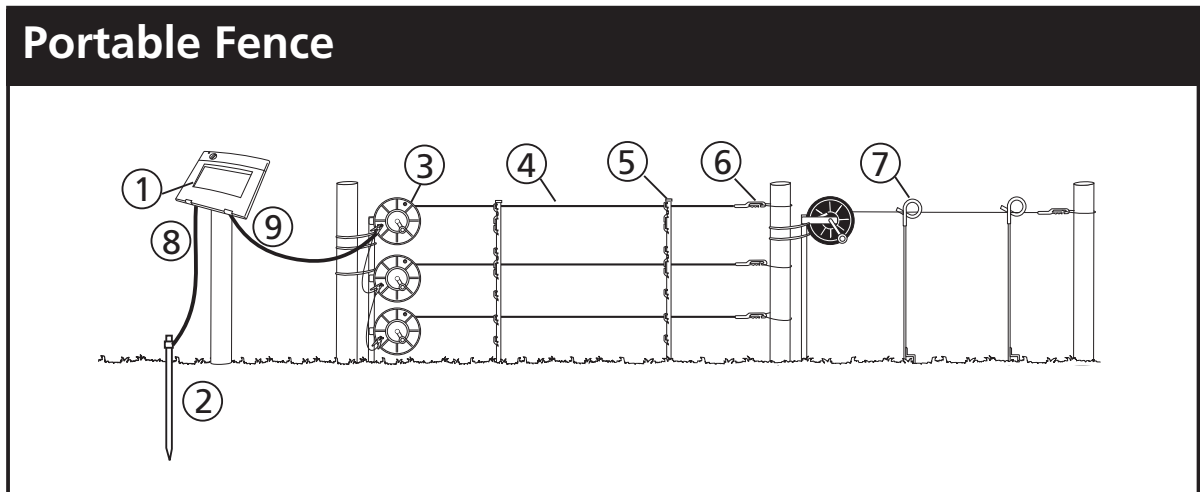
El modo ahorro automático ahorra batería bajando el intervalo del pulso por la noche.

Para mejorar la potencia de salida, mantenga la superficie del panel limpia. (limpiela con agua y un detergente suave utilizando un paño o esponja suave).



Instalación portátil

Monte el Energizador fuera del alcance de los niños y en un lugar donde no haya riesgo de que el Energizador sufra daños mecánicos y donde no exista el riesgo de que los conectores sean mordidos por los animales.



- | | | |
|------------------|--------------------------|----------------------|
| 1 Energizador | 4 Alambre y cordón turbo | 7 Poste con aislador |
| 2 Pica de tierra | 5 Piqueta de plástico | 8 Verde |
| 3 Carrete | 6 Puño aislado | 9 Rojo |

Especificaciones

	Voltaje suministrado	Corriente suministrada	Energía máxima del pulso	Tipo de batería
S20	12 V	20mA	0.15J	Sellada 12 V 5 Ah 90W x 100H x 70D
S50	12 V	38mA	0.36J	Sellada 12 V 12 Ah 150W x 95H x 100D

Información importante de la batería

No utilizar este producto con baterías no recargables.

Para recargar la batería	Apague el Energizador. Colóquelo 4 días a la luz del sol con la batería conectada (ROJO +, NEGRO -) o quite la batería del energizador y cargue la batería durante 24 horas con un cargador de 12 voltios con 1 amperio de carga.
Para almacenar el Energizador	Apague el Energizador. Almacénelo en una zona bien iluminada para mantener la batería cargada. Recargue la batería antes y después de almacenarlo.
Como evitar el sudado de las baterías	Para evitar el sudado de las baterías tan solo utilice baterías (VRLA) o baterías de plomo ácido.
Quitar la batería	Apague el energizador antes de quitar la batería.
Dehacerse del Energizador	Se debe quitar la batería del energizador antes de deshacerse del mismo (Punto Limpio).
Dehacerse de la batería	Las baterías deben ser desechadas de forma segura siguiendo la normativa local (Punto Limpio).

VIKTIG INFORMATION



! VARNING: Läs alla instruktioner.

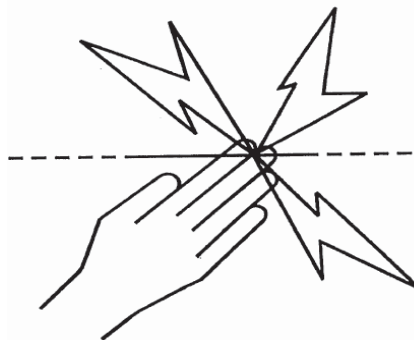
- **VARNING – ANSLUT INTE TILL 230V**

- Undvik kontakt med elstängseltrådar, speciellt med huvudet, nacken och bröstkorgen. Klättra aldrig över, igenom eller under ett elstängsel med flera trådar. Använd en grind eller en speciellt utformad korsningspunkt.
- Undvik konstruktioner av elstängsel som sannolikt leder till att djur eller personer fastnar.
- Aggregatet måste installeras under skydd och stickkontakten får inte hanteras när omgivande temperatur understiger +5 grader Celsius.
- Elstängsel ska installeras på så sätt att de inte utgör någon fara för personer, djur eller omgivning.
- I alla områden där det kan förekomma barn utan uppsikt som inte känner till farorna med elstängsel, rekommenderas det att en korrekt dimensionerad strömbegränsningsenhet med ett motstånd på minst 500 ohm ansluts mellan aggregatet och elstängslet.
- Denna apparatur är inte tänkt att användas av barn eller handikappade personer utan övervakning. Installera utom räckhåll för barn.
- Håll barn under uppsikt för att vara säker på att de inte leker med utrustningen.
- Placera inte brännbara material nära stängslet eller aggregatanslutningarna. Om brandrisken är överhängande bör aggregatet kopplas ur.
- Inspektera regelbundet matningssladden och aggregatet. Om du upptäcker skador på aggregatet bör du omedelbart återlämna det till Gallaghers auktoriserade servicecentrum för reparation i syfte att undvika skador.
- Överlämna service åt kvalificerad servicepersonal från Gallagher.
- Kontrollera lokala förordningar för specifika regler.
- Ett elektriskt stängsel skall inte matas från två olika aggregat eller från oberoende stängselkretsar från samma aggregat.
- Avståndet mellan trådarna på två valfria elstängsel som drivs av olika aggregat med oberoende timing bör vara åtminstone 2.5m. Om detta avstånd ska minskas så måste det ske med hjälp av ett isolerande material eller en isolerad metallbarriär.
- **LED ALDRIG STRÖM I TAGGTRÅDAR ELLER LIKNANDE VASSA TRÅDAR**
- Ett icke-elektriskt stängsel med exempelvis taggtråd eller rakbladstråd kan användas för att stödja ett eller flera avstängda trådar i ett elstängsel. Stödanordningarna för eltrådarna bör utformas för att garantera att dessa trådar placeras minst 150 mm från det vertikala planet för icke strömförande trådar. Taggtråd och rakbladstråd skall jordas med jämna intervall.
- Följ rekommendationerna från tillverkaren av aggregatet gällande jordning.
- Installera inte något jordsystem för ditt Power Fence på ett avstånd mindre än 10 meter från andra jordningssystem.
- Med undantag av aggregat med låg effekt som drivs av batterier, så bör aggregatets jordningsspjut stickas ned i jorden åtminstone 1m.
- Använd matarledning i byggnader och på de ställen där jord kan fräta på frilagd galvaniserad tråd. Använd inte elkablar avsedda för hushållet.
- Anslutningskablar som dras under jorden skall gå igenom en krets med isolerande material. I annat fall skall isolerad högspänningskabel användas. Försiktighet bör iaktas så att inte anslutningskablar skadas på grund av djurhovar eller traktorhjul som kommer ned i jorden.
- Anslutningskablar skall inte installeras i samma krets som huvudmatningsledningar, kommunikationskablar eller datakablar.
- Anslutningskablar och elektriska djurstängseltrådar skall inte dras ovanför luftburna elledningar eller kommunikationsledningar.
- Korsningar med luftburna elledningar bör om möjligt undvikas. Om en sådan korsning inte kan undvikas ska den göras under elledningen och i möjligaste mån i räta vinklar med denna.
- Om anslutningskontakter och elstängseltrådar har installerats nära en elledning bör gränsvärdena som anges nedan respekteras:

Minsta avstånd från kraftledning

Spänning i kraftledning volt	Avstånd i meter
≤ 1 000	3
> 1 000 ≥ 33 000	4
> 33 000	8

- Om anslutningskontakter och elstängseltrådar har installerats nära en elledning bör deras höjd ovanför marken inte överstiga 3 m. Denna höjd gäller båda sidor av den ortogonala projektionen av elledningens yttersta ledare på marken, på ett avstånd av:
 - 2m för elledningar som har en driftspänning på högst 1000V;
 - 15m för elledningar med en driftspänning över 1000V
- Elektriska djurstängsel avsedda för att avskräcka fåglar, inhägnad av husdjur och träning av exempelvis kor behöver bara matas med aggregat med låg effekt för att erhålla säker och tillfredsställande drift.
- Avskräckning av fåglar: När aggregatet används för att mata ett system med ledare som används för att avskräcka fåglar från att bygga bo på byggnader, bör ingen ledare anslutas till jord. En strömbrytare ska installeras så att man kan isolera aggregatet från alla nätenhetens poler och tydliga varningsskyltar bör sättas upp på alla punkter där personer har tillgång till trådarna.
- Elstängsel skall installeras på säkert avstånd från telefon- eller telegraflinjer samt radioantennor.
- För alla nät bör du se till att extrautrustning som är ansluten till det elektriska djurstängslet ger samma isoleringsgrad mellan stängselkretsen och nätenheten som aggregatet.
- När ett elstängsel korsar en allmän stig skall en elfri grind införas vid denna punkt eller så ska en korsning med hjälp av stättor upprättas. Vid alla sådana korsningar skall intilliggande eltrådar förses med varningsskyltar. (050086).
- Elstängsel som är monterade utmed allmän väg eller stig måste regelbundet förses med varningsskyltar fast förankrade på stängselstolpar eller fästa på den elektriska tråden.
- Storleken på varningsskylten måste vara minst 100mm x 200mm.
- Bakgrundsfärgen på båda sidorna av varningsskylten måste vara gul. Inskriften på skylten måste vara svart och skall antingen bestå av:
 - texten "Var försiktig Elektriskt stängsel eller
 - symbolen nedan.



- Inskriften måste vara outplånlig. Inskriften måste finnas på båda sidorna av varningsskylten samt att höjden på inskriften måste vara minst 25mm.
- Försäkra dig om att all 230Volts driven, underordnad utrustning till ditt elstängsel sörjer för en isolering mellan stängsel området och strömförsörjningen likvärdigt till den som medföljer elstängselaggregatet.
- Placera utrustningen väl skyddad mot väder och vind om den är certifierad av tillverkaren som passande för användning utomhus och är en typ med ett minimum av skydd IPX4.

Detta aggregat uppfyller internationella säkerhetskrav och tillverkas enligt internationell standard.

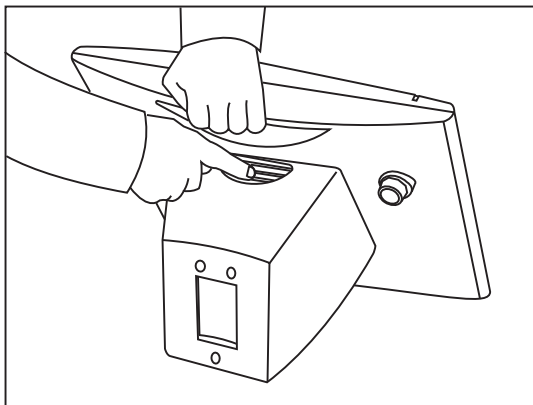
Gallagher förbehåller sig rätten att göra ändringar utan föregående varning av valfri produktspecifikation för att förbättra säkerhet, funktion eller design.

Författaren tackar International Electrotechnical Commission (IEC) för tillstånd att återge information från sin internationella publicering 60335-2-76 ed.2.0 (2002). Alla sådana utdrag är copyright IEC, Genève, Schweiz. Alla rättigheter reserverade. Ytterligare information om IEC finns på www.iec.ch. IEC har inget ansvar för placering och i vilket sammanhang de utdrag och innehåll återges av författaren, och inte heller är IEC på något sätt ansvariga för det övriga innehållet eller riktigheten i dessa.

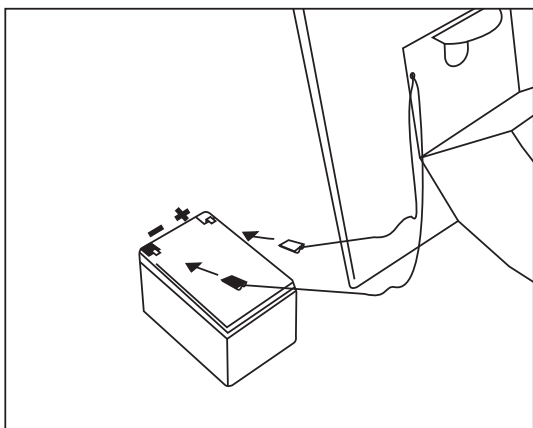
Spara dessa instruktioner.

INSTALLATIONSINSTRUKTIONER

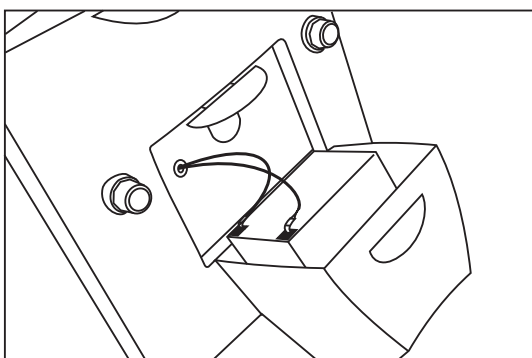
1. Öppna aggregatet



2. Installera batteriet



(Röd+, Svart-)



3. Anslut kablarna till aggregatet

Skruva loss den gröna terminalen på baksidan av aggregatet.

Trä slutänden av den gröna kabeln genom hålet i terminalen och skruva fast den.

Röd terminal -upprepa denna procedur.

4. Montera aggregatet

Montera aggregatet enligt något av nedan förslag:

- T-profilstolpe
- Trästolpe
- Mark
- Lodrät/vertikal yta

Hänvisning till framsidan för installation – valmöjlighetsdiagram

5. Anslut kablarna till stängslet

Anslut den gröna kabeln (jordning) till jordspjut. (Installera jordspjutet minst 60 cm ner i marken.)

Anslut den röda kabeln (stängsel) till stängseltråden eller trådspolen. Solpanelen skall alltid vändas mot ekvatorn, solen.

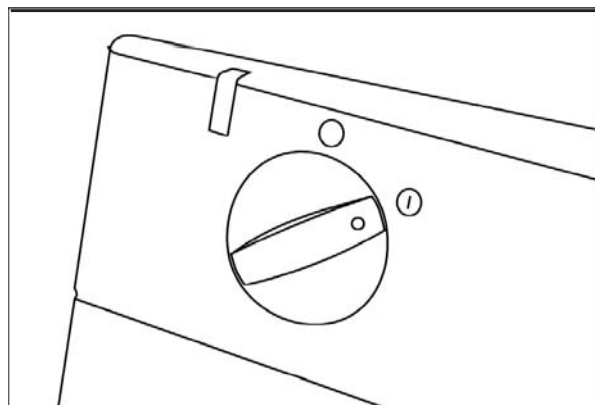
Undvik att placera aggregatet i ett skuggigt område

6. Sätt igång aggregatet

Indikatorlampan blinkar vid varje impuls, för att informera dig om att aggregatet fungerar.

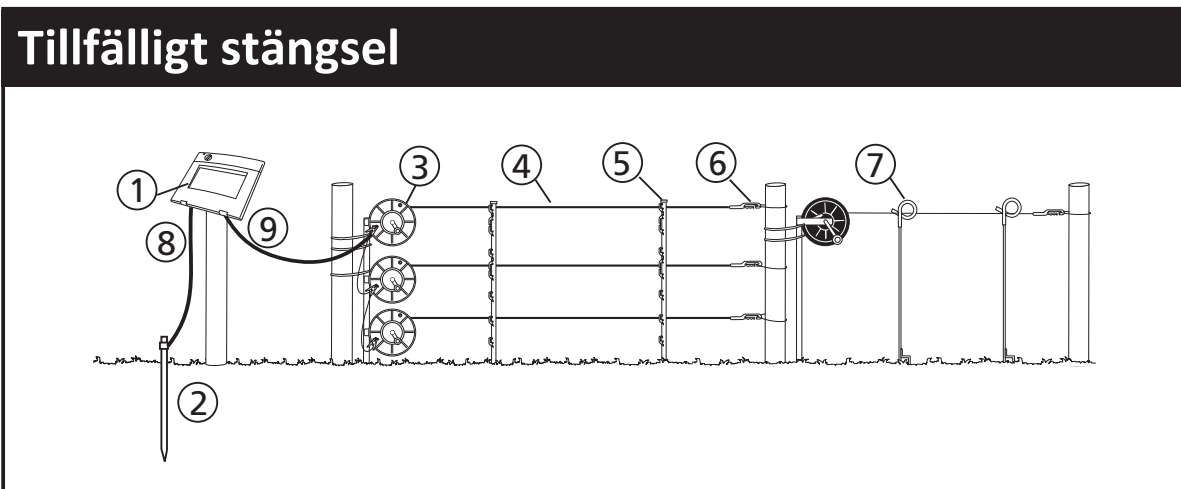
Automatisk batterispar - sparar batteriet genom att öka impulsintervallet på natten.

För att maximera effekten håll solpanelsytan ren. Rengör med vatten och mildt diskmedel, använd en mjuk trasa.



Tillfällig installation

Montera aggregatet utom räckhåll för barn samt där det inte finns någon risk för skada på aggregatet eller att djur kan komma åt att tugga på kablarna. Undvik placering där aggregatet kan åstadkomma mekanisk skada.



1	Aggregat	4	Polywire/Turbowire	7	Pigtailstolpe
2	Jordspjut	5	Extenda plaststolpe	8	Grön
3	Trådspole	6	Isolerat handtag	9	Röd

Specifikationer

	Spänning	Strömstyrka	Maximal pulsenergi	Batterityp
S20	12 V	20mA	0.15J	Slutet 12V 5Ah B90 x H100 x D70
S50	12 V	38mA	0.36J	Slutet 12V 12Ah B150 x H95 x D100

Viktig batteri information

Använd inte denna produkt med icke laddningsbara batterier.

Ladda batteriet	Stäng av aggregatet. Placera i direkt solljus under 4 dagar med batteriet anslutet (röd+, svart-) eller ta ur batteriet och ladda det under 24 timmar med en 12V batteriladdare, mindre än 1 amp.
Förvaring av aggregat	Stäng av aggregatet. Förvara på ett ljust ställe så att solpanelen håller batteriet laddat. Återuppladda batteriet före och efter förvaring.
Undvik batteriläckage	För att undvika batteriläckage, använd endast förseglade, ventilreglerade (VRLA) eller gelyp batterier.
Ta bort batteriet	Stäng av aggregatet innan du tar ut batteriet.
Kassera aggregatet	Batteriet måste tas bort från aggregatet innan aggregatet kasseras.
Kassera batteriet	Batterier måste kasseras i enlighet med lokala föreskrifter.

INFORMAZIONI IMPORTANTI



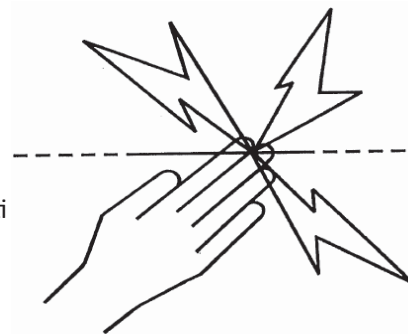
ATTENZIONE: Leggere attentamente le istruzioni

- **ATTENZIONE: Non collegare a dispositivi direttamente alimentati dalla rete elettrica.**
- Evitare di toccare i fili della recinzione elettrica specialmente con la testa, il collo o il torso. Non cercare di passare sotto, attraverso o scavalcare i fili di una recinzione attiva ma utilizzare cancelli o punti di passaggio appositamente costruiti.
- Cercare di non restare impigliati nella recinzione. Si deve evitare la costruzione di recinti elettrici per animali in cui questi ultimi o le persone possano rimanere impigliati.
- L'elettrificatore deve essere installato in un posto riparato o in una scatola protettiva. Il cavo d'alimentazione non deve essere maneggiato quando la temperatura ambientale è inferiore a +5 C.
- I recinti elettrici e relativi apparati ausiliari devono essere installati, fatti funzionare e sottoposti a manutenzione in modo tale da ridurre i pericoli alle persone, agli animali o a ciò che li circonda.
- Si raccomanda che, nelle zone frequentate da bambini non sorvegliati e che non sono a conoscenza dei pericoli della recinzione elettrica, sia installato un dispositivo di limitazione della corrente con una resistenza non inferiore ai 500 Ohms.
- Questa apparecchiatura non deve essere usata da bambini o da disabili senza supervisione. Installare fuori dalla portata dei bambini.
- I bambini devono essere sorvegliati affinché non giochino con l'apparecchiatura.
- Non mettere materiale infiammabile vicino alle connessioni della recinzione o dell'elettrificatore. In caso di alto rischio d'incendio, spegnere l'apparecchio.
- Ispezionare regolarmente il cavo di alimentazione e l'apparecchio alla ricerca di parti danneggiate. In caso di danni, per evitare pericoli, inviare immediatamente l'apparecchio ad un centro di riparazione autorizzato Gallagher.
- Per le riparazioni fare riferimento ai riparatori qualificati Gallagher.
- Verificare eventuali regolamenti locali
- Un recinto elettrico per animali non deve essere alimentato da due diversi elettrificatori o da circuiti di recinti indipendenti dello stesso elettrificatore.
- La distanza di sicurezza tra due differenti recinzioni elettriche, ognuna alimentata da un elettrificatore diverso temporizzato in maniera differente, deve essere di almeno 2,5 metri. Se questo spazio deve essere chiuso, ciò deve essere realizzato per mezzo di materiale non conduttivo oppure mediante una barriera metallica isolata.
- Il filo spinato o un filo simile non deve essere alimentato da un elettrificatore.
- Si può utilizzare un recinto non elettrificato dotato di filo spinato o filo simile per sostenere uno o più fili elettrificati di un recinto elettrico. I dispositivi di sostegno dei cavi elettrificati devono essere costruiti in modo da assicurare che questi ultimi siano posti a una distanza minima di 150mm dal piano verticale dei fili non elettrificati. Il filo spinato o filo simile deve essere messo a terra a intervalli regolari.
- Attenersi alle raccomandazioni del costruttore dell'elettrificatore per l'installazione della messa a terra.
- Installare il sistema di messa a terra dell'elettrificatore ad almeno 10 metri di distanza da qualsiasi altro sistema di messa a terra utilizzato.
- Ad eccezione che per gli elettrificatori a batteria meno potenti, il picchetto di messa a terra deve penetrare nel terreno per almeno un metro.
- Utilizzare cavi isolati ad alta tensione per i raccordi all'interno degli edifici e dove il suolo può corrodere il cavo zincato. Non usare normali cavi elettrici.
- I cavi di raccordo interrati devono essere racchiusi all'interno di un condotto di materiale isolante; diversamente, si devono utilizzare cavi isolati ad alta tensione. Fare attenzione ad installare i cavi di raccordo sotterranei in modo che non siano danneggiati dall'effetto degli zoccoli degli animali o delle ruote dei trattori che affondano nel terreno.
- I cavi di raccordo non devono essere installati nello stesso condotto dei cavi di alimentazione principale, dei cavi di comunicazione o dei cavi di dati.
- I cavi di raccordo e i cavi del recinto elettrico non devono passare sopra linee elettriche aeree o di comunicazione.
- Gli incroci con le linee elettriche aeree devono essere, se possibile, evitati in ogni dove. Se non si possono evitare, tali incroci devono avvenire al di sotto della linea elettrica e il più vicino possibile all'angolo retto che con essa forma.
- Se i cavi di raccordo e quelli del recinto elettrico sono installati vicino a una linea elettrica aerea, le distanze in aria non devono essere inferiori a quelle indicate nella tabella seguente:

Distanze minime tra una linea elettrica e le recinzioni elettriche per animali

Tensione della linea elettrica Volts	Distanza in aria Met
Minore o uguale a 1.000	3
Maggiore di 1.000 e minore di 33.000	4
Maggiore di 33.000	8

- Se i cavi di raccordo e quelli del recinto elettrico sono installati vicino a una linea elettrica aerea, la loro altezza dal terreno non deve superare i 3 m. Detta altezza si applica su entrambi i lati della proiezione ortogonale dei conduttori più esterni della linea elettrica sulla superficie del suolo per una distanza di:
 - 2 m per le linee elettriche funzionanti con una tensione nominale non superiore a 1000 V;
 - 15 m per le linee elettriche funzionanti con una tensione nominale superiore a 1000 V.
- I recinti elettrici per animali destinati al controllo degli uccelli, di animali domestici oppure all'addestramento di animali come le vacche, devono essere alimentati solo da elettrificatori a bassa potenza per ottenere delle prestazioni soddisfacenti e sicure.
- Nei recinti elettrici utilizzati per impedire agli uccelli di appollaiarsi sugli edifici, nessun filo del recinto elettrico deve essere collegato all'elettrodo di terra dell'elettrificatore. Un interruttore deve essere installato per isolare l'elettrificatore dalla rete elettrica e chiari e frequenti cartelli di avvertimento devono essere affissi in ogni punto in cui le persone possono avere accesso ai conduttori.
- Installare la recinzione elettrica lontano da linee telefoniche o telegrafiche
- Se un recinto elettrico per animali incrocia una via pubblica, in quel punto deve essere incorporato un cancello non elettrificato nel recinto elettrico per animali oppure si deve provvedere a un attraversamento per mezzo di montanti. In ciascuno di questi incroci, vicino ai cavi elettrificati bisogna affiggere dei cartelli di avvertimento.
- Ogni parte di un recinto elettrico per animali installata lungo una strada o una via pubblica deve essere identificata a intervalli regolari da cartelli di avvertimento saldamente fissati ai pali del recinto o ai suoi fili.
- Le dimensioni dei cartelli di avvertimento devono essere almeno di 100 mm x 200 mm.
- Il colore di sfondo del cartello di avvertimento deve essere giallo su entrambi i lati. La scritta sul cartello deve essere di colore nero e deve riportare:
 - la sostanza di "ATTENZIONE recinto elettrico"
 - Il simbolo sotto indicato
- La scritta deve essere indelebile, riportata su entrambi i lati del cartello di avvertimento e deve avere un'altezza di almeno 25 mm.
- È necessario assicurarsi che tutti gli apparati ausiliari alimentati dalla rete e collegati al circuito del recinto forniscano un grado di isolamento tra il circuito del recinto e la rete di alimentazione pari a quello assicurato dall'elettrificatore.
- Per gli apparati ausiliari deve essere prevista la protezione dai danni derivanti dalle condizioni meteorologiche, a meno che non vi sia una certificazione del produttore che attesti la loro idoneità all'uso all'aperto e il loro grado di protezione, che deve essere almeno IPX4.



Questo elettrificatore è conforme alle normative internazionali di sicurezza e costruito secondo gli standard internazionali.

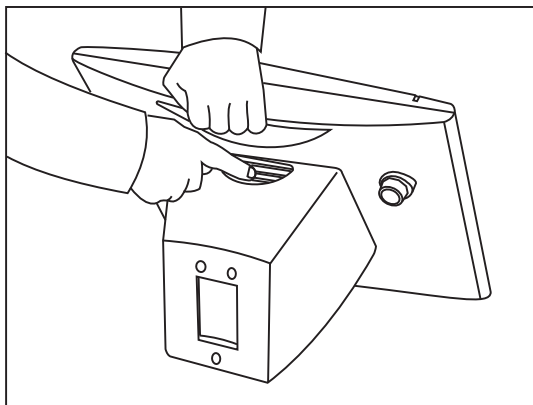
Gallagher si riserva di cambiare senza preavviso le caratteristiche di ogni prodotto per migliorarne l'affidabilità, le funzioni, il design.

Gli autori ringraziano la Commissione Elettrotecnica internazionale (IEC) per l'autorizzazione alla riproduzione delle informazioni contenute nella Pubblicazione Internazionale 60335-2-6 ed. 2.0 (2002). I brani estratti sono coperti da copyright da parte della IEC di Ginevra, Svizzera. Ulteriori informazioni sono disponibili sul sito www.iec.ch. IEC non ha responsabilità sui documenti ed i contesti in cui i brani estratti sono stati inseriti e riprodotti dall'autore. IEC, inoltre, non è in alcun modo responsabile per gli altri contenuti della pubblicazione.

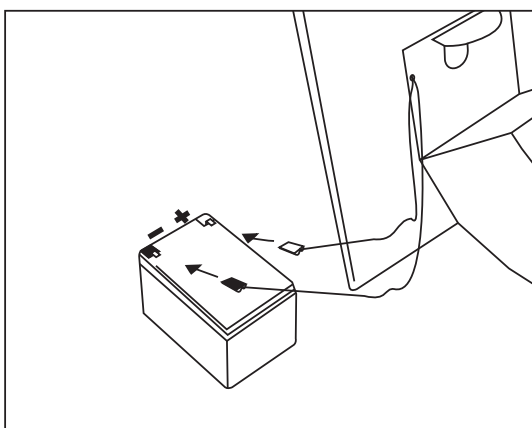
Conservare queste istruzioni.

GUIDA ALL'INSTALLAZIONE

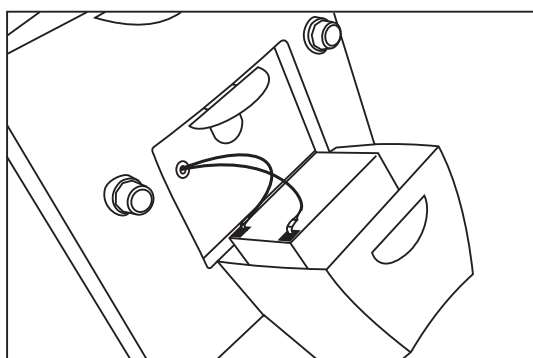
1. Aprire l'elettrificatore



2. Inserire la batteria



(ROSSO +, NERO -)



3. Collegare i cavi all'elettrificatore.

Svitare il terminale verde sulla parte posteriore dell'apparecchio.
Infilare la parte finale del cavo verde attraverso il foro e riavvitare il terminale.
Ripetere l'operazione con il cavo rosso.

4. Installare l'elettrificatore.

L'apparecchio può essere posizionato sui seguenti supporti:

- Palo metallico a T
- Palo in legno
- Sul terreno
- Superfici verticali

Fare riferimento ai diagrammi di montaggio.

5. Collegare i cavi alla recinzione

Collegare il cavo verde ad un picchetto di messa a terra infilato nel terreno per almeno 50 cm

Collegare il cavo rosso ai fili della recinzione o ad un avvolgitore. Il pannello solare deve sempre essere rivolto all'equatore ossia, nell'emisfero nord deve essere rivolto a sud mentre nell'emisfero sud deve guardare a nord.

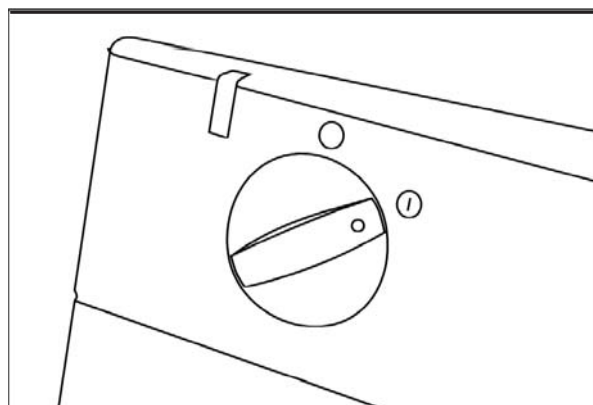
Evitare di posizionare l'apparecchio in zone ombreggiate.

6. Accensione

L'indicatore luminoso lampeggia ad ogni impulso segnalando il funzionamento dell'apparecchio.

L'apparecchio riduce automaticamente la frequenza degli impulsi durante la notte per risparmiare la batteria.

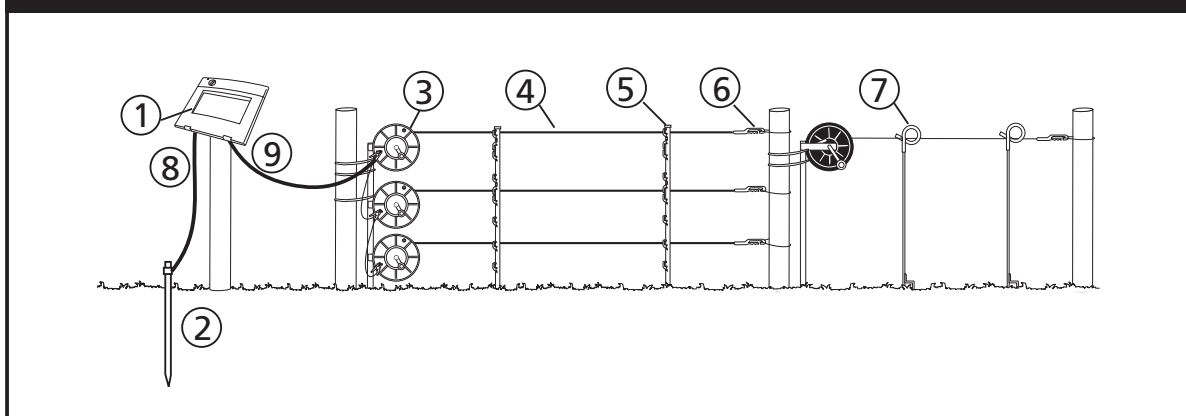
Per massimizzare le prestazioni dell'apparecchio tenere pulito il pannello solare (usate un panno morbido o una spugna, acqua e detersivi delicati).



Installazione portatile

Installate l'apparecchio fuori dalla portata dei bambini, dove non ci siano rischi di danni meccanici e dove non ci sia il rischio che gli animali mordano i cavi di collegamento.

Recinzione mobile



- | | | | | | |
|---|----------------------------|---|-----------------------|---|-------------------|
| 1 | Elettrificatore | 4 | Filo Poly o Turbo | 7 | Picchetti Pigtail |
| 2 | Picchetto di messa a terra | 5 | Picchetti in plastica | 8 | Verde |
| 3 | Avvolgitore | 6 | Maniglia isolante | 9 | Rosso |

Specifiche Tecniche

	Voltaggio d'alimentazione	Consumo di corrente	Massima energia dell'impulso	Tipo di Batteria
S20	12 V	20mA	0,15J	Sigillata 12V 5Ah Dimensioni in mm: 90x70x100h
S50	12 V	38mA	0,36J	Sigillata 12V 12Ah Dimensioni in mm: 150x100x95h

Importanti informazioni sulle batterie

Non utilizzare questo prodotto con batterie non ricaricabili.

Ricarica della batteria	Spegnere l'elettrificatore e lasciarlo alla luce del sole per 4 giorni con la batteria collegata. Oppure rimuovere la batteria dall'apparecchio e caricarla per 24 ore con un carica batterie a 12V a meno di 1 amp.
Immagazzinare l'apparecchio	Spegnere l'elettrificatore e lasciarlo in un'area illuminata in modo che il pannello solare tenga caricata la batteria. Ricaricare la batteria prima e dopo l'immagazzinaggio.
Evitare perdite dalla batteria	Per evitare perdite dalla batteria utilizzare esclusivamente batterie sigillate, al GEL o regolate da valvole (VRLA).
Rimozione della batteria	Spegnere l'elettrificatore prima di rimuovere la batteria.
Smaltimento dell'elettrificatore	Rimuovere la batteria prima dello smaltimento dell'elettrificatore.
Smaltimento della batteria	Smaltire la batteria seguendo le indicazioni della normativa locale.