



VELA

RADIOCOMANDI E RICEVITORI
REMOTE CONTROLS AND RECEIVERS





**CONTROLLO WIRELESS
E FILARE** DI LUCI, TAPPARELLE,
TENDE E DISPOSITIVI ELETTRICI.
FACILE INTEGRAZIONE SU **IMPIANTI
NUOVI ED ESISTENTI**

**WIRELESS AND HARDWIRED
CONTROL** OF LIGHTS, ROLLING SHUTTERS,
CURTAINS AND ELECTRICAL DEVICES.
EASY INTEGRATION **IN BOTH NEW AND
ALREADY EXISTING SYSTEMS**

COMANDO ON-OFF, TEMPORIZZATO O IMPULSIVO

TIME-CONTROLLED OR
PULSE-CONTROLLED ON-OFF
TRIGGER

Attivazione e disattivazione di carichi elettrici, sia via radio a distanza sia attraverso pulsanti o interruttori filari. L'accensione temporizzata, programmabile da 1 secondo fino a 60 ore, riduce notevolmente i consumi energetici attivando la fonte luminosa solo per il tempo utile allo svolgimento dell'azione nella zona d'interesse, eliminando quindi il rischio di dimenticare le luci accese quando non più necessarie.

Activation and deactivation of electric charges, both in wireless mode and using hardwired buttons and switches. The time-controlled activation can be set from 1 second to 60 hours. This enables considerable consumption saving since the light source turns on only for the time useful to carry out the action in the zone of interest, thus eliminating the risk to forget the lights on when not necessary any more.

SIMULAZIONE DI PRESENZA

PRESENCE SIMULATION

Funzione di accensione/spegnimento casuale delle luci (programmabile con 10, 5 o 2 accensioni all'ora), attivabile utilizzando un pulsante filare o un comando radio dedicato e ideale per dissuadere gli estranei durante l'assenza da casa.

This function turns lights on and off in casual mode (2, 5 or 10 times per hour). It can be activated through a button or via a dedicated wireless trigger and is perfect to produce a deterrent effect when nobody is at home.

DIMMERAZIONE

DIMMING

La dimmerazione è la regolazione elettronica, manuale o automatica dell'intensità della luce. L'applicazione di dispositivi dimmer in un impianto di illuminazione, oltre a ottimizzare i consumi sfruttando maggiormente la luce naturale, permette di realizzare effetti luce statici, creando ambientazioni piacevoli e riposanti per la vista, o dinamici, durante l'accensione e lo spegnimento della sorgente luminosa. In particolare nei dimmer sono state sviluppate due funzioni: il FADE SET, con cui è possibile scegliere il tempo di accensione e spegnimento graduale (0-0,5-2-4-10 secondi), e il SOFT OFF 1h, un comando di spegnimento graduale in un'ora, particolarmente adatto per lo spegnimento nei momenti di riposo.

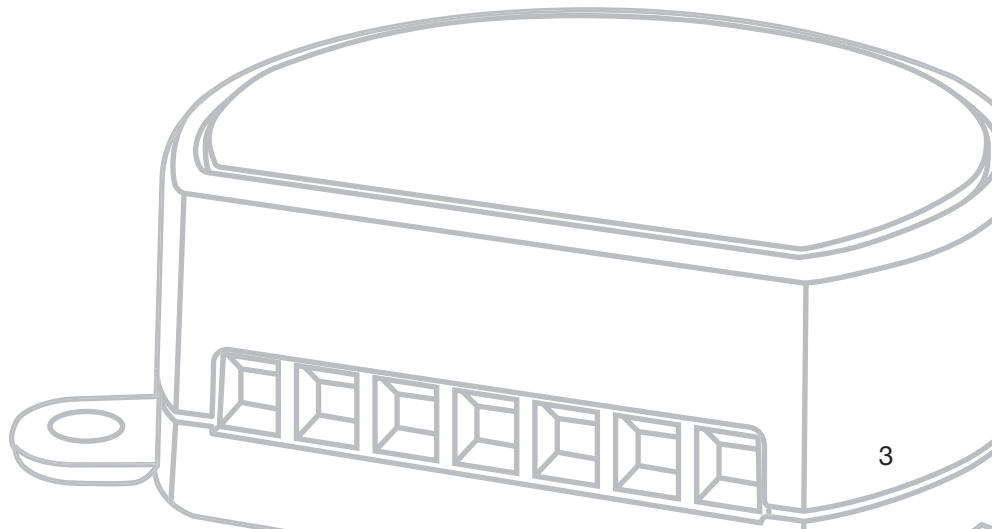
Dimming means adjusting light intensity, in electronic, manual or automatic way. Using dimming devices in a lighting system serves a double purpose: on the one side, it enables consumption optimization as daylight is better exploited, on the other side, it allows the realization of static and dynamic effects, thus making the environments more pleasant and sight-relaxing or producing certain optical results. The dim more precisely includes two functions: FADE SET, to choose the gradual on/off time (0-0.5-2-4-10 seconds) and SOFT OFF 1h, a gradual switching-off trigger lasting 1 hour, which is particularly suitable to turn off lights when going to sleep.

CONTROLLO TENDE E TAPPARELLE

CURTAINS AND ROLLING SHUTTERS CONTROL

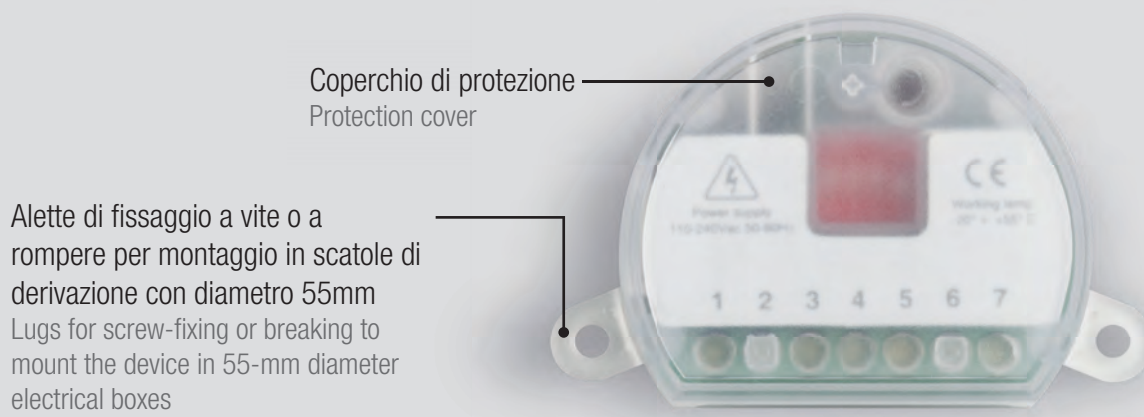
Apertura e chiusura di una o più tende/tapparelle con un comando singolo o di gruppo, in modalità impostabile *Up-Down-Stop*, *Passo-Passo* o *Uomo Presente*. La ricevente è compatibile con tutte le marche di motori per tende/tapparelle a 3 fili.

This function is conceived to open and close one or more curtains/rolling shutters through a single or group command and selecting the most suitable mode among *up-down-stop*, *step-by-step* and *dead man's switch*. The receiver is compatible with any brands of three-wire motors for curtains/rolling shutters.

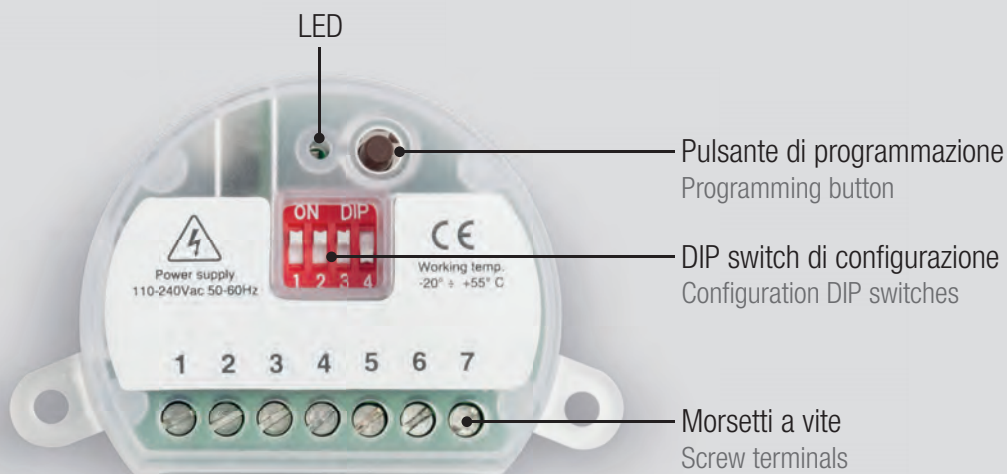


RICEVITORI VELA

VELA RECEIVERS



Alette di fissaggio a vite o a rompere per montaggio in scatole di derivazione con diametro 55mm
Lugs for screw-fixing or breaking to mount the device in 55-mm diameter electrical boxes



LED

Pulsante di programmazione
Programming button

DIP switch di configurazione
Configuration DIP switches

Morsetti a vite
Screw terminals

Controllo di dispositivi elettrici, luci, motori per tende e tapparelle, in modalità wireless e filare, utilizzando un pulsante o un interruttore.
Management of electrical devices, lights, motors for curtains and rolling shutters, in wireless and hardwired mode, using a button or a switch.

Conversione di pulsanti filari in comandi radio e regolazione dimmer dell'intensità della luce.
Possibility to turn hardwired buttons into radio commands and to adjust light intensity.

Controllo delle prese elettriche, via radio e via filo.
Control of electric sockets, in wireless and hardwired mode.



ESEMPIO DI APPLICAZIONE

APPLICATION EXAMPLE



- 1** VELA RX 220V 500W - Controllo carico in bassa potenza / Low-power load control
- 2** VELA RX 220V 1000W - Controllo carico in alta potenza / High-power load control
- 3** VELA RX 220V MOTORE 500W - Controllo motore tapparelle e tende / Control of motors for curtains and rolling shutters
- 4** VELA RX 220V DIMMER - Controllo dimmerazione luce / Light dimming
- 5** VELA TX 220V-3V - Gestione di tapparelle e off-luci / Management of rolling shutters and lights turning-out
- 6** VELA RIPETITORE - Garantisce che il segnale radio arrivi ovunque / Radio-signal repeater for optimal wireless transmission
- 7** VELA TONDO 6 - Trasmettitore portatile per gestire "tutto" in qualsiasi momento / Portable transmitter for comfortable system control
- 8** VELA TONDO 30 - Trasmettitore portatile multifunzione per gestire "tutto" in qualsiasi momento / Multi-function portable transmitter for comfortable system control

VELA RX 220V 500W

COMANDO E TEMPORIZZAZIONE WIRELESS E FILARE DI 2 DISPOSITIVI
WIRELESS AND HARDWIRED TRIGGER AND TIME CONTROL OF 2 DEVICES



VELA RX 220V 500W è la ricevente elettronica miniaturizzata per il comando di max 2 dispositivi via radio o via filo sia con pulsante che con interruttore. Applicazioni flessibili grazie alla possibilità di controllare il carico in modo monostabile, bistabile o temporizzato (da 1 secondo fino a 60 ore). La banda di frequenza radio di tipo ISM (Industrial, scientific, medical application) garantisce un'elevata portata anche attraverso pareti e solai. Programmazione semplificata tramite DIP switch, dimensioni ridottissime con alette a rompere per fissaggio a vite o inserimento in scatole di derivazione con diametro 55mm.

VELA RX220V 500W is the convenient electronic receiver to trigger up to 2 radio or hardwired devices, using a button or a switch. The possibility to control the load in monostable, bistable or time-controlled way (from 1 sec to 60 h) enables a wide variety of applications. The ISM frequency band (Industrial, scientific, medical application) ensures range coverage even through walls and slabs. The device features simplified setting via DIP switches and small size with lugs for screw-fixing or breaking to mount the device in 55-mm diameter electrical boxes.

FUNZIONI SETTABILI / SETTABLE FUNCTIONS

- Modalità uscita (carico elettrico On-Off, carico con accensione temporizzata) / Output mode (electric load on-off, time-controlled turning-on of load)
- Temporizzazione accensione / Time-controlled turning-on
- Modalità ingresso filare (pulsante/interruttore) / Hardwired input mode (button/switch)

FUNZIONI RADIO / RADIO FUNCTIONS

- On / Off
- On temporizzato / Time-controlled on
- Comando singolo o di gruppo / Single or group control

FUNZIONI INGRESSI FILARI / HARDWIRED INPUTS FUNCTIONS

- P1: On / Off, On temporizzato OUT1 - P1: on/off, OUT1 time-controlled on
- P2: On / Off, On temporizzato OUT2 - P2: on/off, OUT2 time-controlled on

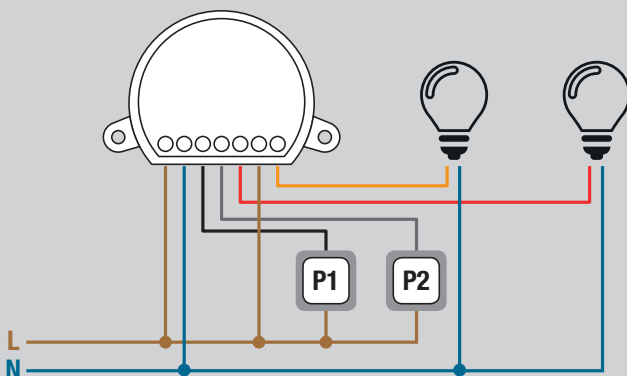
MODALITA' SETTABILI INGRESSI FILARI / SETTABLE MODES FOR HARDWIRED INPUTS

- Pulsante - Interruttore / Button/switch

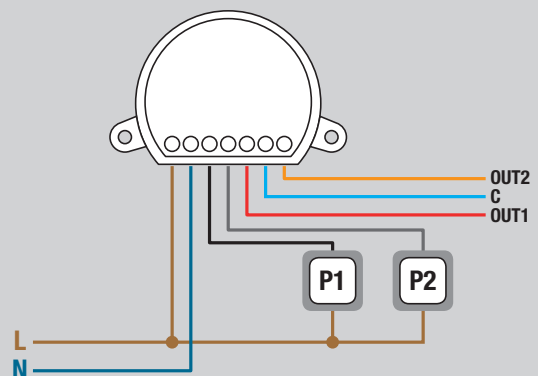
DATI TECNICI / TECHNICAL DATA

Alimentazione Power supply	da rete 120-240 Vac from mains 120-240 Vac
Uscite / Outputs	2 x max 500W
N° trasmettitori programmabili Programmable transmitters	100 max
Frequenza radio Radio frequency	433.920MHz ISM
Grado di protezione Protection grade	IP20
Temperatura di funzionamento Operating temperature	-20°C ÷ +55°C
Dimensioni Size	52x43x21mm

COLLEGAMENTO A CARICHI ALIMENTATI 110-240VAC CONNECTION TO 110-220VAC SUPPLIED LOADS



CONTATTO PULITO DRY CONTACT



VELA RX 220V 1000W

COMANDO E TEMPORIZZAZIONE WIRELESS E FILARE DI 1 DISPOSITIVO
WIRELESS AND HARDWIRED TRIGGER AND TIME CONTROL OF 1 DEVICE



VELA RX 220V 1000W è la ricevente elettronica miniaturizzata per il comando di un dispositivo fino a 1000W di potenza via radio e via filo, sia con pulsante che con interruttore. Applicazioni flessibili grazie alla possibilità di controllare il carico in modo monostabile, bistabile o temporizzato (da 1 secondo fino a 60 ore). La funzione di "simulazione di presenza", attivabile con pulsante filare o con comando radio dedicato, consente l'accensione casuale delle luci (programmabile con diverse temporizzazioni orarie) ed è quindi ideale per dissuadere gli estranei durante l'assenza da casa. La banda di frequenza radio di tipo ISM (Industrial, scientific, medical application) garantisce un'elevata portata anche attraverso pareti e solai. Programmazione semplificata tramite DIP switch, dimensioni ridottissime con alette a rompere per fissaggio a vite o inserimento in scatole di derivazione con diametro 55mm.

VELA RX 220V is the convenient electronic receiver to trigger 1 device up to 1000W, radio or hardwired, using a button or a switch. The possibility to control the load in monostable, bistable or time-controlled way (from 1 sec to 60 h) enables a wide variety of applications. The "presence simulation" function can be activated through a hardwired button or a dedicated radio control tool; it turns lights on and off in casual way (according to the different timings available) and is therefore perfect to produce a deterrent effect when nobody is at home. The ISM frequency band (Industrial, scientific, medical application) ensures range coverage even through walls and slabs. The device features simplified setting via DIP switches and small size with lugs for screw-fixing or breaking to mount the device in 55-mm diameter electrical boxes.

FUNZIONI SETTABILI / SETTABLE FUNCTIONS

- Modalità uscita (carico elettrico On-Off, carico con accensione temporizzata) / Output mode (electric load on-off, time-controlled turning-on of load)
- Temporizzazione accensione / Time-controlled turning-on
- Modalità ingresso filare (pulsante/interruttore) / Hardwired input mode (button/switch)
- Temporizzazione oraria simulatore di presenza / Time control of presence simulator

FUNZIONI RADIO / RADIO FUNCTIONS

- On / Off
- On temporizzato / Time-controlled on
- Comando singolo o di gruppo / Single or group control
- Attivazione simulatore / Simulator activation

FUNZIONI INGRESSI FILARI / HARDWIRED INPUTS FUNCTIONS

- P1 On / Off, On temporizzato OUT1 / P1: on/off, OUT1 time-controlled on
- P2 Attivazione simulatore / P2: simulator activation

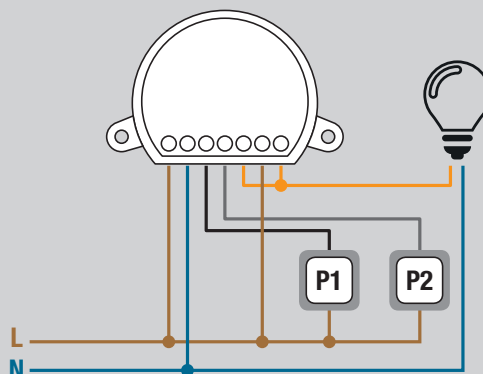
MODALITA' SETTABILI INGRESSI FILARI / SETTABLE MODES FOR HARDWIRED INPUTS

- Pulsante - Interruttore / Button/switch

DATI TECNICI / TECHNICAL DATA

Alimentazione Power supply	Da rete 120-240 Vac from mains 120-240 Vac
Uscita / Output	1 x max 1000W
N° trasmettitori programmabili Programmable transmitters	100 max
Frequenza radio Radio frequency	433.920MHz ISM
Grado di protezione Protection grade	IP20
Temperatura di funzionamento Operating temperature	-20°C ÷ +55°C
Dimensioni Size	52x43x21mm

COLLEGAMENTO / WIRING



VELA RX MOTORE 500W

COMANDO MOTORI WIRELESS E FILARI
WIRELESS AND HARDWIRED MOTORS CONTROL



VELA RX MOTORE 500W è la ricevente per il controllo di motori elettrici con potenza max 500W. Ideale per azionare tende, serrande e tapparelle motorizzate con modalità impostabile Up-Down-Stop, Passo-Passo o a Uomo presente. La banda di frequenza radio di tipo ISM (Industrial, scientific, medical application) garantisce un'elevata portata anche attraverso pareti e solai. Programmazione semplificata tramite DIP switch e dimensioni ridottissime con alette a rompere per fissaggio a vite o inserimento in scatole di derivazione con diametro 55mm.

VELA RX MOTOR 500W is the receiver suitable for controlling electric motors up to max 500W. It is the perfect solution to activate motor-controlled roller shutters, curtains and rolling shutters and features 3 different operating modes, i.e. up-down-stop, step-by-step and dead man's switch. The ISM frequency band (Industrial, scientific, medical application) ensures range coverage even through walls and slabs. The device features simplified setting via DIP switches and small size with lugs for screw-fixing or breaking to mount the device in 55-mm diameter electrical boxes.

FUNZIONI SETTABILI / SETTABLE FUNCTIONS

- Modalità ingresso filare (monopulsante o bi-pulsante) / Hardwired input mode (one button or two buttons)
- Temporizzazione corsa motore / Timing of motor stroke

FUNZIONI RADIO / RADIO FUNCTIONS

- Up-Down-Stop
- Passo-Passo / Step-by-step

FUNZIONI INGRESSI FILARI / HARDWIRED INPUTS FUNCTIONS

Modo 1 / Mode 1

- Passo-Passo (impulso o uomo presente) / Step-by-step (pulse or dead man's switch)

Modo 2 / Mode 2

- P1= Apri-Stop (impulso o uomo presente) / P1: open-stop (pulse or dead man's switch)
- P2= Chiudi, Stop (impulso o uomo presente) / P2: close, stop (pulse or dead man's switch)

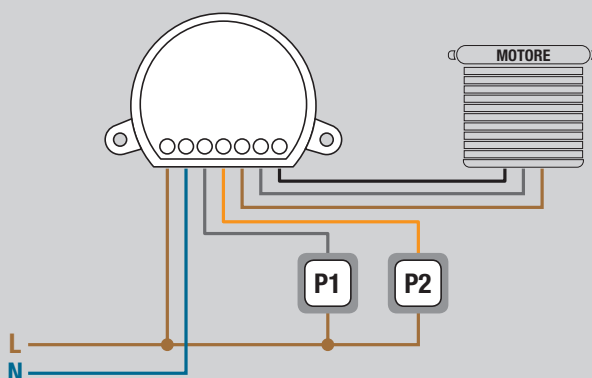
MODALITA' SETTABILI INGRESSI FILARI / SETTABLE MODES FOR HARDWIRED INPUTS

- Mono-pulsante / One button
- Bi-pulsante / Two buttons

DATI TECNICI / TECHNICAL DATA

Alimentazione Power supply	Da rete 120-240 Vac from mains 120-240 Vac
Uscita / Output	1 motore max 500W
N° trasmettitori programmabili Programmable transmitters	100 max
Frequenza radio Radio frequency	433.920MHz ISM
Grado di protezione Protection grade	IP20
Temperatura di funzionamento Operating temperature	-20°C ÷ +55°C
Dimensioni Size	52x43x21mm

COLLEGAMENTO / WIRING



VELA RX 220V DIMMER 150W

CONTROLLO E REGOLAZIONE DELL'INTENSITÀ DELLA LUCE
CONTROL AND ADJUSTMENT OF LIGHT INTENSITY



VELA RX 220V DIMMER 150W è la ricevente elettronica miniaturizzata con funzione Dimmer per il controllo wireless e filare di lampade a LED, luci resistive e alogene, carichi induttivi e trasformatori elettronici fino a 150W. 2 ingressi filari impostabili anche con funzione dedicata di spegnimento graduale in un'ora. Dimmerazione ampia e precisa e tempo di accensione e spegnimento graduale (Fade) impostabile da 0 a 10 secondi. La banda di frequenza radio di tipo ISM (Industrial, scientific, medical application) garantisce un'elevata portata anche attraverso pareti e solai. Programmazione semplificata tramite DIP switch, dimensioni ridottissime con alette a rompere per fissaggio a vite o inserimento in scatole di derivazione con diametro 55mm.

VELA RX 220V DIMMER 150W is the size-reduced electronic receiver featuring dim function suitable to control LED lamps, resistive and halogen lights, inductive loads and electronic transformers, in both wireless and hardwired mode, up to 500W. The device is equipped with 2 hardwired inputs also enabling gradual turning-out function in 1 hour. Wide and precise dimming and gradual turning-on/out time (fade) from 0 to 10 seconds. The ISM frequency band (Industrial, scientific, medical application) ensures range coverage even through walls and slabs. The device features simplified setting via DIP switches and small size with lugs for screw-fixing or breaking to mount the device in 55-mm diameter electrical boxes.

FUNZIONI SETTABILI / SETTABLE FUNCTIONS

- Soft ON, regolazione accensione graduale (0-0,5-2-4-10 secondi) / Soft ON, gradual turning-on (0-0.5-2-4-10 seconds)
- Soft OFF, regolazione spegnimento graduale (0-0,5-2-4-10 secondi) / Soft OFF, gradual turning-out (0-0.5-2-4-10 seconds)
- Memorizzazione ultimo valore di intensità selezionato / Memorization of the latest intensity value selected
- Impostazione intensità minima / Setting of minimum intensity value

FUNZIONI RADIO / RADIO FUNCTIONS

- On / Off
- Dimmer intensità / Intensity dimming
- Soft off 1h (spegnimento in 1 ora / 1h soft off (turning-out lasting 1 hour)

FUNZIONI INGRESSI FILARI

HARDWIRED INPUTS FUNCTIONS

Modo 1 / Mode 1

- P1: On / Off - Dimmer intensità / P1: on/off – dimming intensity
- Soft Off 1h (Spegnimento graduale in 1 ora / 1h soft off (gradual turning-out lasting 1 hour)

Modo 2 / Mode 2

- P1: On - Dimmer Up / P1: on – dimming up
- P2: Off - Dimmer Down / P2: off – dimming down

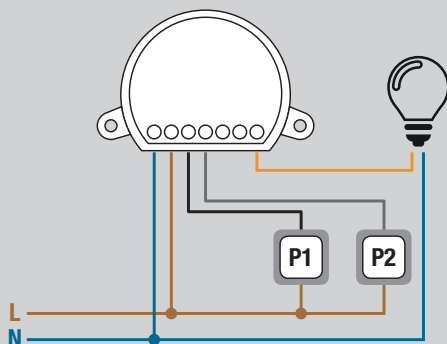
MODALITÀ SETTABILI INGRESSI FILARI / SETTABLE MODES FOR HARDWIRED INPUTS

Pulsante/Interruttore / Button/switch

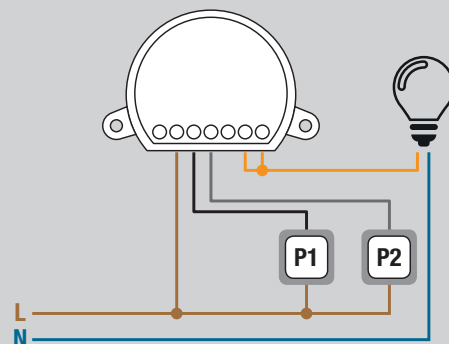
DATI TECNICI / TECHNICAL DATA

Alimentazione / Power supply	Da rete 120-240 Vac / from mains 120-240 Vac
Uscita / Output	230V max 150W / 110V max 75W
Tipo di carico collegabile / Connectable load type	Lampade LED, Luci resistive e alogene, carichi induttivi, trasformatori elettronici / LED lamps, resistive and halogen lights, inductive loads, electronic transformers
Frequenza radio / Radio frequency	433.920MHz ISM
Grado di protezione / Protection grade	IP20
Temperatura di funzionamento / Operating temperature	-20°C ÷ +55°C
Dimensioni / Size	52x43x21mm

COLLEGAMENTO A 3 FILI / 3-WIRE CONNECTION



COLLEGAMENTO A 2 FILI / 2-WIRE CONNECTION



VELA RX 12-24

CONTATTO WIRELESS CON ALIMENTAZIONE IN BASSA TENSIONE
LOW-VOLTAGE SUPPLY WIRELESS CONTACT



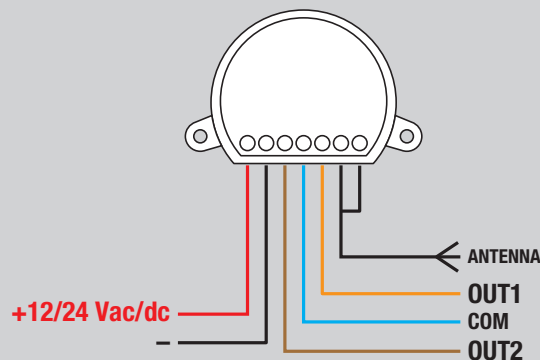
VELA RX 12-24 è la ricevente monostabile miniaturizzata a contatto pulito con alimentazione in bassa tensione. La banda di frequenza radio di tipo ISM (Industrial, scientific, medical application) garantisce un'elevata portata anche attraverso pareti e solai. Programmazione semplificata tramite DIP switch e dimensioni ridottissime con alette a rompere per fissaggio a vite o inserimento in scatole di derivazione con diametro 55mm. Possibilità di programmare le uscite in modalità bistabile (N.O. o N.C.) o monostabile.

VELA RX 12-24 is the small dry-contact monostable receiver requiring low-voltage power supply. The ISM frequency band (Industrial, scientific, medical application) ensures range coverage even through walls and slabs. The device features simplified setting via DIP switches and small size with lugs for screw-fixing or breaking to mount the device in 55-mm diameter electrical boxes. Outputs can be set in monostable (NO or NC) or bistable mode.

DATI TECNICI / TECHNICAL DATA

Alimentazione / Power supply	12-24Vdc/ac
Uscite / Outputs	2 x max 1A
N° trasmettitori programmabili Programmable transmitters	100
Frequenza radio Radio frequency	433.920MHz ISM
Grado di protezione Protection grade	IP20
Temperatura di funzionamento Operating temperature	-20°C ÷ +55°C
Dimensioni Size	52x43x21 mm

COLLEGAMENTO / WIRING



VELA TONDO

DESIGN E FUNZIONALITÀ PER QUALSIASI APPLICAZIONE
 DESIGN AND FUNCTIONALITY FOR ALL APPLICATIONS

VELA TONDO è il radiocomando multifunzione per controllare fino a 30 dispositivi, singolarmente o in gruppo. Disponibile in 2 versioni per garantire massima versatilità di utilizzo. I pulsanti sono predefiniti o selezionabili in fase di programmazione e associazione alla ricevente elettronica, in base al modello. VELA TONDO 30 dispone di un display a 7 segmenti ed entrambi i modelli hanno 4 LED per la selezione dei gruppi o la visualizzazione della trasmissione radio, a seconda del modello. VELA TONDO 6 e VELA TONDO 30 si caratterizzano per diverse serigrafie sulla parte frontale. VELA TONDO è un dispositivo di design molto resistente e facile da utilizzare, grazie alla struttura in lega di alluminio, alle parti plastiche in policarbonato antiurto e al supporto magnetico a parete.

VELA TONDO is the multi-function remote control suitable to control up to 30 devices, one by one or in groups. The remote control is available in 2 variants to ensure maximum application versatility. Buttons can be either pre-programmed or freely selectable to be set and associated to the receiver during programming. VELA TONDO 30 features a 7-segment display while both models have 4 LEDs devoted to group selection and radio transmission respectively. The available models also feature different serigraphic prints visible on the front part.



DATI TECNICI / TECHNICAL DATA

Alimentazione / Power supply	Batteria CR 2450 CR 2450 Battery
Durata batteria / Battery life	Circa 2 anni 2 years on average
Codifica / Encoding	Rolling code
Frequenza radio Radio Frequency	Transceiver 433.920MHz ISM
Portata / Radio range	120mt in campo libero 120m in open field
Dimensioni / Size	Diametro 80xH13mm Diameter 80xH13mm

TASTO BUTTON	VELA TONDO 6	VELA TONDO 30
1		Canale + / Channel +
2	6 tasti liberi con funzione impostabile in fase di programmazione	Selezione gruppo / Group selection
3		Up
4	6 buttons that can be freely set during programming	Down
5		On/Off - impulso - stop On/off - pulse - stop
6		Canale - / Channel -
DISPLAY	<i>n.d. / n.a.</i>	Selezione canale 1-30 Channel selection 1-30
LED	Visualizzazione trasmissione radio Radio transmission notice	Selezione gruppo A-B-C-D Group selection A-B-C-D

VELA TONDO 6

Radiocomando Rolling code 433,92MHz, 6 canali con funzione impostabile. Ogni pulsante deve essere impostato con la funzione desiderata durante la programmazione.

433.92MHz rolling-code remote control featuring 6 freely programmable channels. Each button is associated to the desired function during programming.

Colori disponibili / Available colours:

- BIANCO / WHITE
- NERO / BLACK



VELA TONDO 30

Radiocomando Rolling code 433,92MHz, 30 canali e 4 gruppi. Up-Down-Stop e impulso. Pulsanti predefiniti da fabbrica.

433.92MHz rolling-code remote control featuring 30 channels and 4 groups. Up-down-stop and pulse function, buttons are pre-set from factory.

VELA TX 220V-3V

CONVERSIONE DEI PULSANTI FILARI IN COMANDI RADIO
 CONVERTING HARDWIRED BUTTONS INTO RADIO CONTROLS



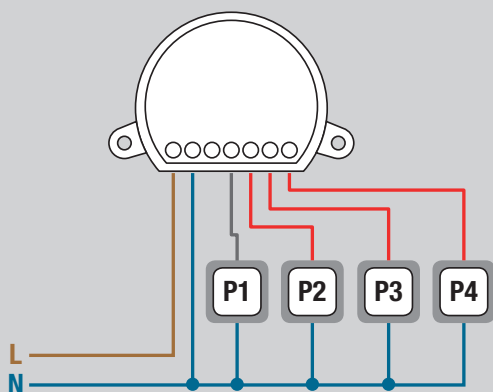
VELA TX 220V-3V è il radiocomando da incasso a 4 canali (pulsanti o interruttori) ideale per trasformare i pulsanti filari da parete in comandi radio. L'innovativa doppia alimentazione, da rete elettrica o a batteria, permette installazioni flessibili in impianti nuovi e in posizioni pre-esistenti. La banda di frequenza radio di tipo ISM (Industrial, scientific, medical application) garantisce un'elevata portata anche attraverso pareti e solai. Dimensioni ridottissime con alette a rompere per fissaggio a vite o inserimento in scatole di derivazione con diametro 55mm.

VELA TX 220V-3V is the remote control for flush mounting featuring 4 channels (buttons or switches) and suitable to convert hardwired buttons into radio controls. The innovative double supply possibility, from mains or using a battery, enables a wide variety of installations, both in new systems and in already existing positions. The ISM frequency band (Industrial, scientific, medical application) ensures range coverage even through walls and slabs. The device features simplified setting via DIP switches and small size with lugs for screw-fixing or breaking to mount the device in 55-mm diameter electrical boxes.

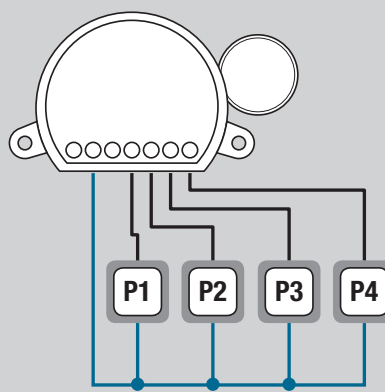
VELA TX 220V-3V

Alimentazione Power supply	Da rete 120-240Vac oppure Batteria CR 2032 From mains 120-240Vac or using a CR2032 battery
Numero di canali radio TX TX radio channels	4
Frequenza radio / Radio frequency	433.920MHz
Portata / Radio range	120mt in campo libero / 120m in open field
Grado di protezione Protection grade	IP20
Temperatura di funzionamento Operating temperature	-20°C ÷ +55°C
Dimensioni / Size	52x43x21mm

COLLEGAMENTO ALIMENTAZIONE RETE 120-240 Vac WIRING – SUPPLY THROUGH 120-240 Vac MAINS



COLLEGAMENTO ALIMENTAZIONE BATTERIA CR2032 WIRING – SUPPLY USING A CR2032 BATTERY



VELA RIPETITORE

MOLTIPLICAZIONE DELLA PORTATA DELLA TRASMISSIONE RADIO
ENHANCING RADIO TRANSMISSION RANGE



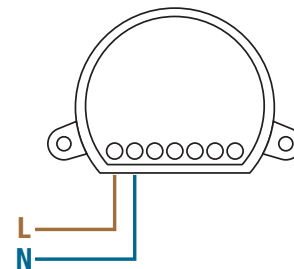
VELA RIPETITORE è il dispositivo radio utile per aumentare la portata del segnale e quindi ideale per controllare dispositivi distanti o posizionati su un piano diverso da quello di comando. L'innovativo software della gamma VELA evita spiacevoli ricezioni di "comandi doppi" qualora il dispositivo recepisce sia il comando del radiocomando sia quello del ripetitore. La banda di frequenza radio di tipo ISM (Industrial, scientific, medical application) garantisce un'elevata portata anche attraverso pareti e solai. Dimensioni ridottissime con alette a rompere per fissaggio a vite o inserimento in scatole di derivazione con diametro 55mm.

VELA REPEATER is the radio repeater able to increase radio signal range and, therefore, useful to control devices located far away or on a different level with respect to the controlling device. The innovative software of VELA range avoids the risk of receiving "double commands" in case the device receives both the control tool of the remote control and the one sent by the repeater. The ISM frequency band (Industrial, scientific, medical application) ensures range coverage even through walls and slabs. The device features simplified setting via DIP switches and small size with lugs for screw-fixing or breaking to mount the device in 55-mm diameter electrical boxes.

VELA RIPETITORE

Alimentazione Power supply	120-240 Vac
Frequenza radio / Radio frequency	Tranceinver 433.920MHz ISM
Portata / Radio range	120mt in campo libero 120m in open field
Grado di protezione / Protection grade	IP20
Temperatura di funzionamento Operating temperature	-20°C ÷ +55°C
Dimensioni / Size	52x43x21mm

COLLEGAMENTO / WIRING





RADIOCOMANDI E RICEVITORI
REMOTE CONTROLS AND RECEIVERS



Via del Lavoro n. 10 - 30030 Salzano (VE) - Italy
TEL. +39.041.5740374 - FAX +39.041.5740388
info@venitem.com - www.venitem.com