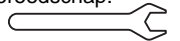


# montage instructies

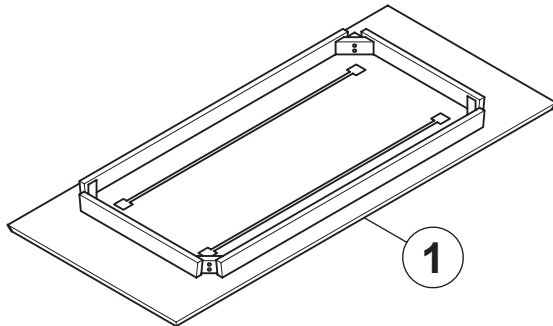
aanbevolen gereedschap:



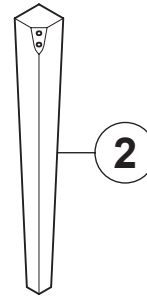
Nr. 13

meubel: tafel

artikel: Illum

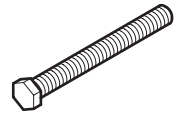


1x



4x

A



M 8/60

8x

B

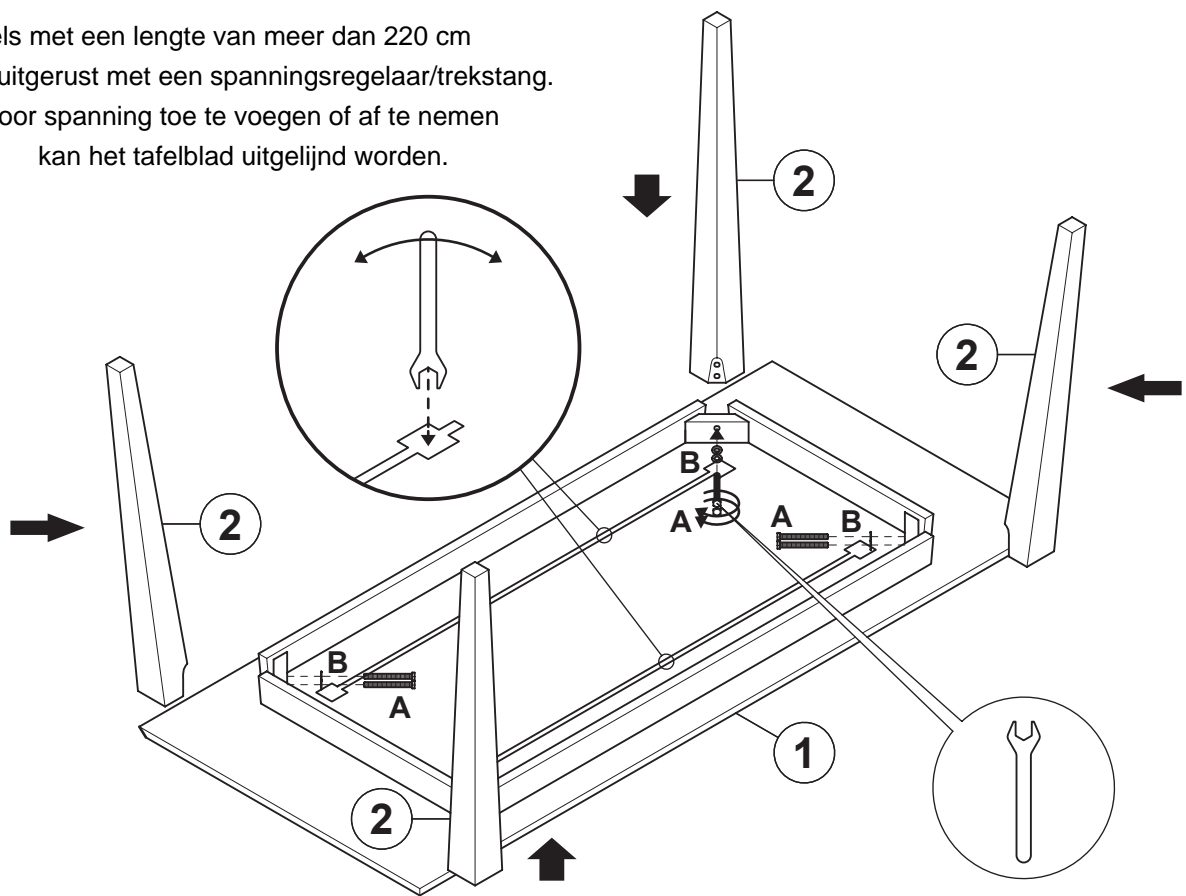


8x

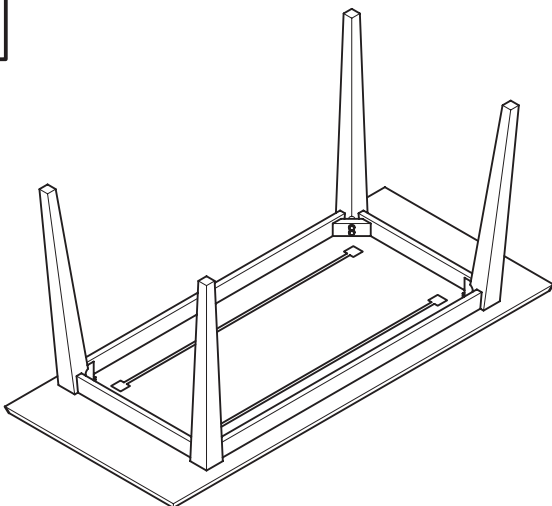
**1**

Tafels met een lengte van meer dan 220 cm zijn uitgerust met een spanningsregelaar/trekstang.

Door spanning toe te voegen of af te nemen kan het tafelblad uitgelijnd worden.



**2**



**3**

