

NYLON/STALEN BRANDLADDER VOOR EERSTE VERDIEPING MODEL EL52W-2

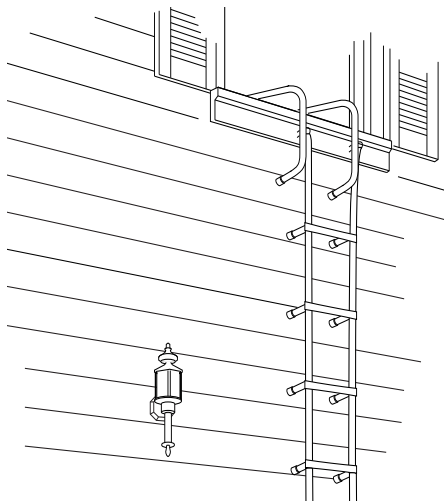
Deze nylon/stalen brandladder is een gebruiksvriendelijk en betrouwbaar vluchtmiddel om in geval van brand het huis via een raam op de eerste verdieping te verlaten.

KENMERKEN EN VOORDELEN

- Voor gebruik in huizen met één verdieping
- Sterke nylon constructie
- Volledig gemonteerd, klaar voor gebruik
- Laddersporten met antislip epoxybekleding
- Grote haken voor eenvoudige bevestiging aan vensterbanken
- Stalen sportstabilisators op alle laddersporten
- De ladder voldoet aan de ASTM-norm F 2175-02
- Nominale belasting van de ladder: 170 kg.
- Lengte van de ladder: 4,3 m.

⚠ WAARSCHUWING!

- Lees de gebruiksaanwijzing onmiddellijk na aankoop van de ladder.
- Sluit de deuren voordat u de ramen opent om te voorkomen dat de brand in de kamer gezogen wordt.
- Houd uw lichaam dicht bij de ladder.
- Draag geen kind wanneer u deze ladder gebruikt, tenzij dit absoluut noodzakelijk is.
- Draag geen huisdieren of allerlei voorwerpen wanneer u deze ladder gebruikt.
- Leg aan gezinsleden uit dat deze draagbare brandladder alleen gebruikt mag worden wanneer de primaire vluchtweg (d.w.z. de hoofduitgang) geblokkeerd is of het gebruik ervan onveilig is.
- Deze draagbare brandladder is geen speelgoed en is niet bedoeld voor recreatief gebruik. Leg uw kinderen uit dat de ladder uitsluitend in een noodgeval gebruikt mag worden.
- Uitsluitend voor gebruik in ramen waarvan de structuur bestand is tegen de toegelaten belasting.
- Niet aanbevolen voor gebruik in voorzetrampen of andere ramen die niet de aanbevolen minimale openingafmetingen hebben (breedte: 51 cm en hoogte: 81 cm)
- Gebruik de ladder niet boven een eerste verdieping.
- Probeer de ladder niet af te wikkelen aan ramen die worden belemmerd door meubilair, radiators, airconditioningtoestellen of veiligheidsvoorzieningen zoals roosters of stangen (zonder ontgrendelingsmechanismen aan de binnenkant).
- Probeer de ladder niet in vlammen af te wikkelen.
- Controleer of zich aan de buitenkant obstakels bevinden, zoals elektrische leidingen, telefoondraden of hekken.
- Probeer de ladder niet te gebruiken aan een vensterbank die niet voldoet aan de voorgeschreven afmetingen. De breedte van de vensterbank moet minimum 15 cm en mag maximum 33 cm bedragen.
- Stel altijd een plan op en voer brandoefeningen uit om ervoor te zorgen dat de bewoners voldoende vertrouwd zijn met de ladder en ze op de juiste manier kunnen gebruiken.
- Deze ladder is bedoeld als aanvulling (niet als vervanging) van de belangrijkste brandbeveiligingsmiddelen zoals brandoefeningen, noodevacuatieplannen, rookalarmsystemen, brandblusapparaten, enz.
- Controleer deze ladder regelmatig op beschadiging, loszittende onderdelen of aanzienlijke kwaliteitsvermindering van de constructiematerialen.
- Deze ladder is ontworpen voor gebruik door één persoon tegelijk.
- Berg de ladder op een geschikte plaats op in de nabijheid van het vluchtraam, bijvoorbeeld onder een bed, in een kast, enz.



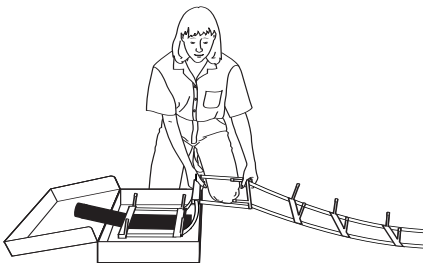
Alle rechten voorbehouden. © 2005 BRK Brands, Inc.
BRK Brands Europe Ltd., Minervum 7168, 4817 ZN Breda, Nederland
Consumentenafdeling: +31 76 572 8500

M08-0129-001 03/05

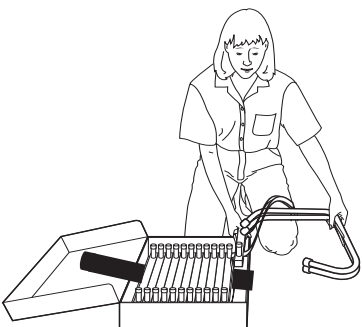
1

Opbergen van de ladder na gebruik

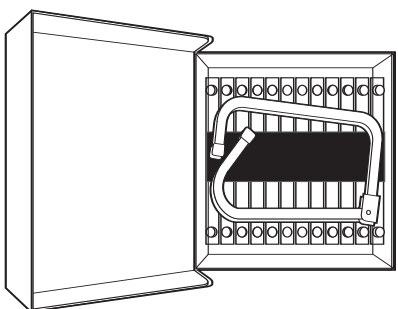
1. Zet de doos met opgevouwen deksel op de vloer.
2. Strek de ladder op de vloer uit met de sportafstandhouders naar u toegekeerd en plaats de laddersporten zo dicht mogelijk bij elkaar. Houd de afstandhouders naar u toegekeerd en breng de sporten in de doos.



3. Wikkel de plastic riem (bevestigd aan de laatste sport) rond de sporten om ze vast te maken. Zo is de kans het kleinst dat de ladder verward wordt wanneer u ze in een noodgeval uit de doos haalt.



4. Plaats de opgevouwen vensterbankhaken boven op de sporten tussen de afstandhouders, zoals getoond in de afbeelding.



5. Berg de brandladder op een goed bereikbare plaats op. Zorg dat de toegang tot de ladder door geen enkel obstakel geblokkeerd wordt.

Gebruik van de ladder in geval van brand

⚠ WAARSCHUWING!

Deze brandladder is geen speelgoed en is niet bedoeld voor recreatief gebruik. Gebruik ze uitsluitend in geval van brand.

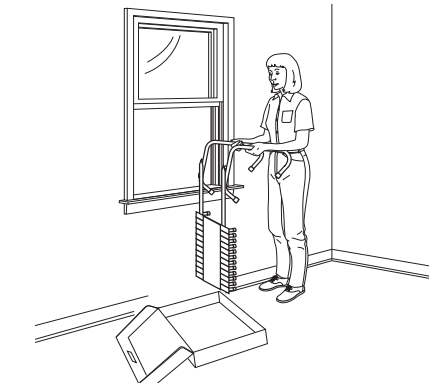
BELANGRIJK

Het is sterk aanbevolen kinderen en volwassenen op leeftijd, indien mogelijk, door een volwassene te laten begeleiden wanneer ze deze ladder bij een brand gebruiken.

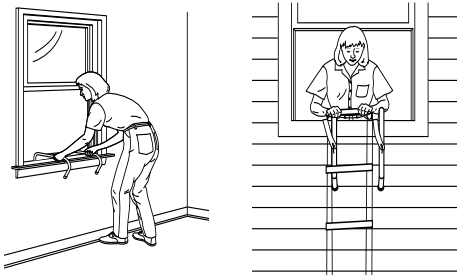
⚠ WAARSCHUWING!

DEZE LADDER IS BEDOELD VOOR GEBRUIK DOOR ÉÉN PERSOON TEGELIJK.

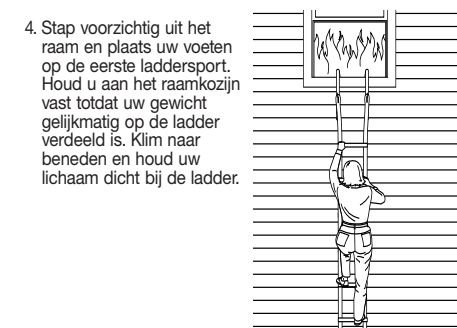
1. Sluit de deur die toegang geeft tot de kamer voordat u het raam opent om te voorkomen dat de brand in de kamer gezogen wordt.
2. Neem de ladder uit de doos en vouw de vensterbankhaken open zodat het opvouwbaar dwarsstuk gestrekt en naar u toegekeerd is.



3. Plaats de vensterbankhaken stevig over de vensterbank en trek aan de ontgrendelingsriem om de ladder af te wikkelen.



4. Stap voorzichtig uit het raam en plaats uw voeten op de eerste laddersport. Houd u aan het raamkozijn vast totdat uw gewicht gelijkmatig op de ladder verdeeld is. Klim naar beneden en houd uw lichaam dicht bij de ladder.



3

BELANGRIJK

VOOR OPTIMAAL GEBRUIK IN GEVAL VAN BRAND MOET DE LADDER:

...op een eenvoudig en snel bereikbare plaats opgeborgen worden

Berg de ladder niet op een andere verdieping van uw woning op. Als in meer dan één kamer op de eerste verdieping een alternatief vluchtmiddel nodig is, bewaart u een brandladder in iedere kamer. Berg de ladder op een onmiddellijk bereikbare plaats op in de nabijheid van het raam, onder een bed of vooraan in een kast. Zorg dat de toegang tot de ladder door geen enkel obstakel geblokkeerd wordt. In geval van een brand hebt u weinig tijd en moet u snel reageren en handelen. Berg de ladder op in haar oorspronkelijke verpakking om te voorkomen dat ze verward wordt.

...aan een geschikt raam gebruikt worden

Deze ladder is geschikt voor gebruik aan ramen waarvan de structuur bestand is tegen de toegelaten belasting. Gebruik de ladder vanaf de juiste hoogte en zorg dat de baan van de ladder tot aan de grond niet door obstakels belemmerd wordt.

Deze ladder is uitsluitend geschikt voor ramen op de eerste verdieping die zich op een afstand van minder dan 4,9 m boven de grond bevinden. De vensterbank mag niet smaller dan 15 cm en niet breder dan 33 cm zijn.

De vensterbank moet in goede staat zijn (geen verrot hout, losse planken enz.).

Het raam moet gemakkelijk en volledig openen. Voorzetrampen, schermen of andere raamtipes met meerdere sponningen bemoeilijken het gebruik van de ladder in een noodgeval.

Het raam mag niet door meubilair of door veiligheidsvoorzieningen zoals roosters of stangen geblokkeerd zijn.

Zie hoofdstuk "Een raam kiezen" in deze handleiding voor details over het kiezen van een geschikt raam.

...stevig aan de vensterbank bevestigd worden voordat u naar beneden begint te klimmen

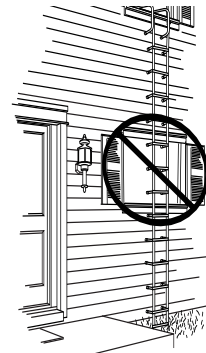
De ladder moet goed aan de vensterbank bevestigd worden zodat ze uw gewicht naar behoren kan ondersteunen en de nodige stabiliteit biedt wanneer u naar beneden klimt. Zorg dat de haken goed op de vensterbank steunen.

Zorg dat het opvouwbaar dwarsstuk tussen de vensterbankhaken gestrekt is en de riemen niet verward worden wanneer u de ladder uit het raam laat zakken.

Een raam kiezen

⚠ WAARSCHUWING!

Deze brandladder is niet geschikt voor gebruik aan ramen op de eerste verdieping die zich recht boven ramen op de benedenverdieping bevinden. De sportstabilisators kunnen een raam op de benedenverdieping beschadigen en een letsel veroorzaken.

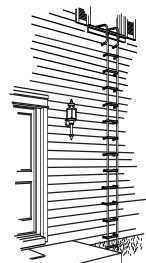


Gebruik de ladder niet aan een raam op de eerste verdieping dat zich recht boven een raam op de benedenverdieping bevindt.

⚠ WAARSCHUWING!

Test de ladder aan het door u gekozen raam om na te gaan of ze past voordat u de ladder opbergt. In geval van een brand hebt u geen tijd om te controleren of een bepaald raam al dan niet geschikt is; als u de ladder aan een ongeschikt raam gebruikt, kan dit een letsel of de dood tot gevolg hebben.

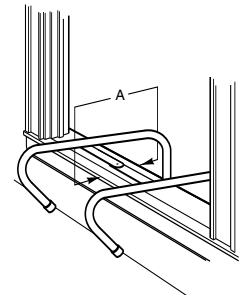
1. De ladder mag UITSLUITEND gebruikt worden aan ramen op de eerste verdieping die zich op een afstand van minder dan 4,9 m boven de grond bevinden.



Gebruik de ladder UITSLUITEND aan ramen op de eerste verdieping die zich op een afstand van minder dan 4,9 m boven de grond bevinden

2. Het raam moet minstens 51 cm breed en 81 cm hoog zijn zodat u voldoende ruimte hebt om het huis veilig te verlaten.

De breedte van de vensterbank moet minimum 15 cm en mag maximum 33 cm bedragen. Meet de vensterbank van de buitenkant naar de binnenkant. **GEBRUIK DEZE BRANDLADDER NIET OP VENSTERBANKEN DIE TE BREED OF TE SMAL ZIJN VOOR DE HAKEN.**



AFMETING A: De breedte van de vensterbank moet minimum 15 cm en mag maximum 33 cm bedragen.

3. **GEBRUIK DE LADDER NIET OP EEN BESCHADIGDE OF ZWAKKE VENSTERBANK.** Controleer of de vensterbank niet te zwak is, niet beschadigd is en het hout niet verrot is of loszit. Neem contact op met een aanemer of vervang de vensterbank; probeer IN GEEN GEVAL de brandladder aan een beschadigde vensterbank vast te haken. Deze ladder is geschikt voor gebruik aan ramen waarvan de structuur bestand is tegen de toegelaten belasting.

4. Voor optimale veiligheid moet de baan van het raam tot aan de grond vrij zijn. **ALVORENS DE LADDER VOOR EEN NOODGEVAL OP TE BERGEN:** Controleer of er onder het raam aan de buitenkant van uw huis geen obstakels zijn. Controleer of zich op de rechte baan onder het gekozen raam geen bomen, struiken, planten, ramen, op het huis vastgemaakte elementen of andere voorwerpen bevinden.

5. Controleer of het gekozen raam gemakkelijk en volledig opent. In een noodgeval is elke minuut van levensbelang.

2

Brandladders zijn niet geschikt voor

- Deze brandladder is GEEN brandbeveiligingsmiddel. De ladder is geen alarmsysteem en waarschuwt u niet voor een brand of een noodgeval van andere aard. Ze is uitsluitend bedoeld als alternatief vluchtmiddel in geval van brand.
- Deze brandladder is NIET bedoeld als voornaamste nooduitgang in een noodgeval. Leg gezinsleden uit dat ze de brandladder UITSLUITEND als laatste uitweg mogen gebruiken, wanneer de hoofduitgang geblokkeerd of onbereikbaar is of het gebruik ervan onveilig is.
- Deze brandladder is GEEN speelgoed en is niet bedoeld voor recreatief gebruik. Ze is UITSLUITEND bedoeld als bijkomende nooduitgang. Leg kinderen uit dat ze deze brandladder in geen geval mogen gebruiken, tenzij in een noodgeval.
- Draag IN GEEN GEVAL huisdieren of andere voorwerpen wanneer u de ladder gebruikt.
- Draag geen kind wanneer u deze ladder gebruikt, tenzij dit absoluut noodzakelijk is.
- Deze draagbare brandladder voldoet niet aan wettelijke voorschriften als voornaamste nooduitgang in woonhuizen voor meerdere gezinnen. Ze is niet bedoeld als vervanging van branduitgangen in woonhuizen voor meerdere gezinnen, instellingen of huureigendommen. Deze ladder is bedoeld voor gebruik als een vluchtmiddel in woongebouwen en is een aanvulling van de hoofdnooduitgang zoals vereist wordt door wettelijke voorschriften en andere plaatselijke reglementen.
- Deze brandladder is NIET geschikt voor gebruik aan ramen boven een eerste verdieping. Gebruik de ladder IN GEEN GEVAL aan ramen boven een eerste verdieping. De ladder is 4,3 m lang en is NIET geschikt voor het verlaten van kamers via ramen waarvan de vensterbank zich op een afstand van meer dan 4,9 m boven de grond bevindt.
- Deze brandladder mag NIET vastgehaakt worden aan dakgoten, gevelbeplating of andere vaste elementen aan de binnen- of buitenkant van het huis. Ze mag UITSLUITEND aan vensterbanken vastgehaakt worden.

Beperkte garantie

BRK Brands, Inc., ("BRK") de maker van producten van het merk First Alert®, garandeert dat dit product voor een periode van zes jaar vanaf de aankoopdatum geen defecten in materiaal en afwerking zal vertonen. BRK is bereid dit product of een onderdeel van dit product te repareren of te vervangen indien het binnen de garantietermijn defect bevonden wordt. Voor vervanging wordt een nieuw product of een opnieuw vervaardigd product of onderdeel gebruikt. Als het product niet meer verkrijgbaar is, wordt het vervangen door een gelijkwaardig product van gelijke of grotere waarde. Dit is onze exclusieve garantie.

Deze garantie geldt voor de persoon die het product oorspronkelijk in een kleinhandel aankoopt en vanaf de aankoopdatum en is niet overdraagbaar. Bewaar het originele aankoopbewijs. Bewijs van aankoop is noodzakelijk voor het uitvoeren van de garantieregeling. BRK-dealers, -onderhoudscentra of kleinhandelszaken die BRK-producten verkopen, hebben niet het recht om de bepalingen en voorwaarden van deze garantie te wijzigen, aan te passen of op enige wijze te veranderen.

Deze garantie geldt niet voor gebruikelijke slijtage van onderdelen of beschadiging als gevolg van één van de volgende oorzaken: onachtzaam of verkeerd gebruik van het product, gebruik in tegenstrijdigheid met de gebruiksaanwijzing, demontage, reparatie of wijziging van het product door een andere instantie dan een BRK-onderhoudscentrum of een door BRK bevoegd onderhoudscentrum. Verder geldt de garantie niet in gevallen van overmacht, zoals brand, overstroming, orkanen en wervelstormen.

BRK is niet aansprakelijk voor incidentele schade of gevolgschade veroorzaakt door het schenden van expliciete of impliciete garanties. Met uitzondering van de gevallen verboden door de geldende wetgeving, is elke impliciete garantie van verkoopbaarheid of geschiktheid voor een bepaald doel in tijdsduur beperkt tot de termijn van de bovengenoemde garantie. In bepaalde staten, provincies of rechtsgebieden is het uitsluiten of beperken van incidentele schade of gevolgschade of het beperken van de tijdsduur van een impliciete garantie niet toegestaan; in voorkomend geval is de bovenvermelde uitsluiting of beperking niet op u van toepassing. Deze garantie geeft u specifieke wettelijke rechten naast de andere rechten die u mogelijk hebt en die variëren van staat tot staat en van provincie tot provincie.

Garantieonderhoud

Onderhoud: bezorg het product niet aan uw kleinhandelaar als onderhoud noodzakelijk is. Neem voor garantieonderhoud contact op met de Consumentenafdeling op +31 76 572 8500, van maandag tot vrijdag. Uw medewerking bevordert onze dienstverlening. Houd de informatie over het modelnummer en de aankoopdatum binnen handbereik wanneer u ons belt.

BRK Brands Europe Ltd.
Minervum 7168, 4817 ZN Breda, Nederland

First Alert® is een geregistreerd handelsmerk van de First Alert Trust.

M08-0129-001 03/05

4