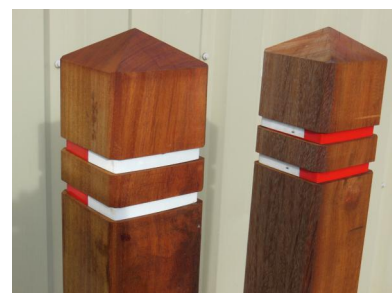


STRAATMEUBILAIR DIAMANTKOPPAAL

EIGENSCHAPPEN

- Massief houten verkeerspaal
- Twee reflecterende banden
- Uitermate robuust en duurzaam
- Milieuvriendelijk
- Ook beschikbaar in uitneembare versie



TECHNISCHE INFORMATIE

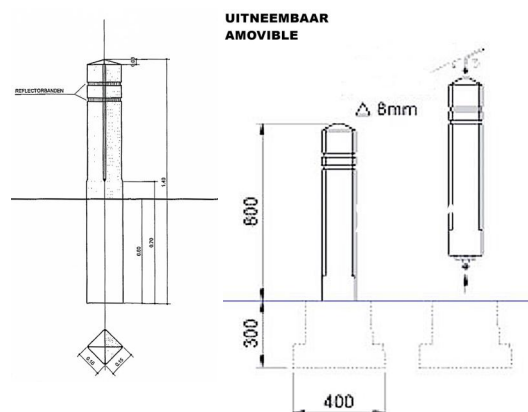
Materiaal: Bangkirai hardhout
duurzaamheidsklasse: II-III kernhout
goed bestand tegen chemische stoffen
soortelijke massa: 950 kg/m³

Azobe hardhout
duurzaamheidsklasse I-II kernhout
goed bestand tegen chemische stoffen
soortelijke massa: 1070 kg/m³

Afwerking: Twee ingelegde reflecterende banden
Bovenzijde diamantkop patroon
Hoeken afgeschuind over de lengte
Gladgeschaafd

Afmetingen: 150x150x1400(h) mm - vast model
150x150x800(h) mm - uitneembaar model
400x400x300(h) mm - sokkel

Gewicht: Vast model +/- 30 kg
Uitneembaar model +/- 18 kg



- ° Vergrendeling uitneembaar model met behulp van een driekantsleutel 8 mm (bijgeleverd)
- ° Het individuele gewicht kan variëren door o.a. de vochtigheidsgraad, het zaagkwartier, e.d.

Nota's:

° Traffimex NV behoudt zich op elk moment het recht voor de technische specificaties te wijzigen zonder daarvan expliciet melding te maken aan klanten, voor zover dergelijke wijzigingen het visueel aspect en de bruikbaarheid van het product niet beïnvloeden.

° Onze Algemene Verkoopvoorwaarden, beschikbaar op eenvoudig verzoek, zijn steeds van toepassing.

TRAFFIMEX NV - Edmond Machtenslaan 151 bus 14, 1080 Brussel, België
Tel.: +32 2 410 25 03 - Fax: +32 2 411 02 41 - e-mail: sales@traffimex.com