

SIGNALISATION NON-LUMINEUSE SÉPARATEUR ECO-UTILITY

PROPRIÉTÉS

- Connection mâle/femelle permet de faire des angles de 90°
- Peut être rempli avec de l'eau ou du sable
- Stockage tête-bêche aisé
- Munis des réflecteurs en classe 2
- Couleurs standard: rouge et blanc, autres couleurs sur demande
- Pas de pièces de liaison externes
- Peuvent être déplacés par transpalettes
- Séparateur à prix économique
- Bouchons du trou de remplissage disponible (non-compris)

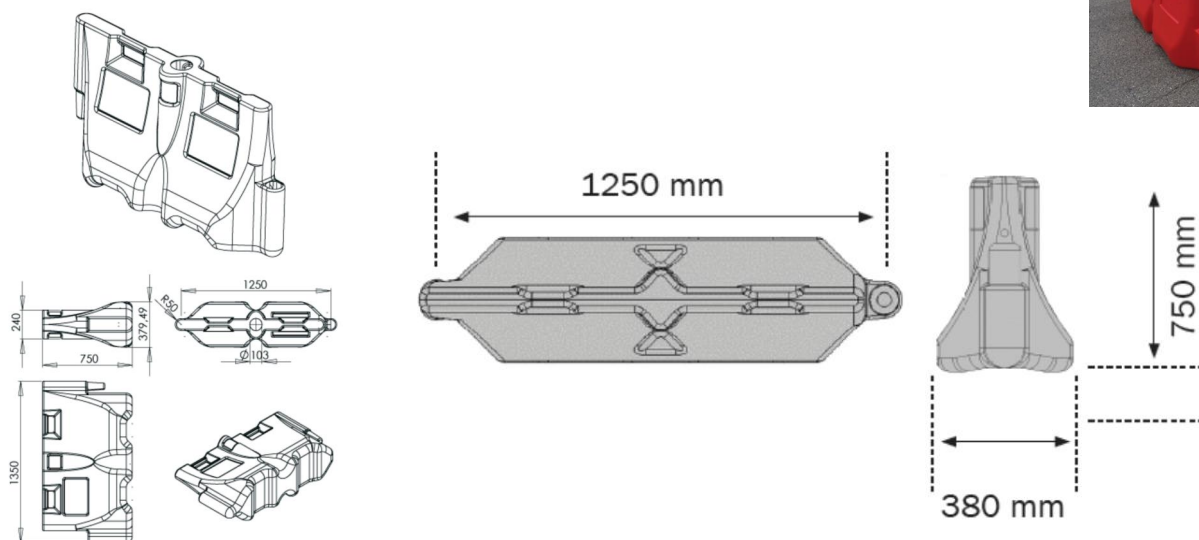
INFORMATION TECHNIQUE

Composition: PeHD
Fabricage: Soufflage

Dimensions et poids:

Dimensions: 1350(L) x 380(l) x 750(h) mm
Longueur utile: 1250 mm
Poids vide: 8.5 kg
Poids rempli à l'eau: 110 à 115 kg
Poids rempli au sable: 176 à 184 kg

Trou de remplissage: 103 mm



Notes:

Traffimex SA se réserve à tout moment le droit de modifier les spécifications techniques sans informer explicitement ses clients, pour autant que ces modifications n'influencent pas l'aspect visuel et/ou l'usage du produit.

° Nos Conditions Générales de Vente, disponible sur demande, sont toujours applicables.

TRAFFIMEX SA - Bld. Edmond Machtens 151 bte. 14, 1080 Bruxelles, Belgique
Tel.: +32 2 410 25 03 - Fax: +32 2 411 02 41 - e-mail: sales@traffimex.com