

STRAATMEUBILAIR FIETSENREK MET 3 BEUGELS 65 CM OF 80 CM

EIGENSCHAPPEN

- Fietsenrek met 3 fietsbeugels gemonteerd op stalen onderstel
- Beschikbaar in 65 cm en 80 cm hoog
- Kan los of vast geplaatst worden
- Uit gegalvaniseerd staal
- Poedercoating mogelijk in gewenste RAL kleur
- Geschikt voor fietsen en bromfietsen
- Varianten mogelijk op aanvraag

TECHNISCHE INFORMATIE

Samenstelling: Gegalvaniseerde stalen buis 48 mm - 2.8 mm
Gegalvaniseerde stalen basis 100 X 8 mm

Model 1: hoogte 650 mm

Afmetingen: 650 (h) x 600 (b) x 2000 (l) mm
Gewicht: 44 kg

Model 2: hoogte 800 mm

Afmetingen: 800 (h) x 600 (b) x 2000 (l) mm
Gewicht: 49 kg
Extra: tussenbuis op 600 mm hoogte

Bevestiging: 8 gaten M12 voor asfaltbouten of betonankers



Nota's:

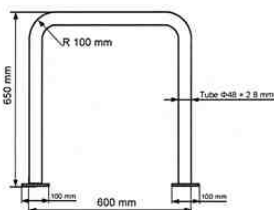
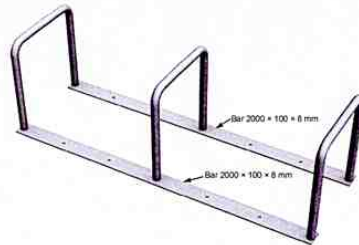
- ° Traffimex NV behoudt zich op elk moment het recht voor de technische specificaties te wijzigen zonder daarvan expliciet melding te maken aan klanten, voor zover dergelijke wijzigingen het visueel aspect en de bruikbaarheid van het product niet beïnvloeden.
- ° Onze Algemene Verkoopvoorwaarden, beschikbaar op eenvoudig verzoek, zijn steeds van toepassing.

TRAFFIMEX NV - Edmond Machtenslaan 151 bus 14, 1080 Brussel, België
Tel.: +32 2 410 25 03 - Fax: +32 2 411 02 41 - e-mail: sales@traffimex.com

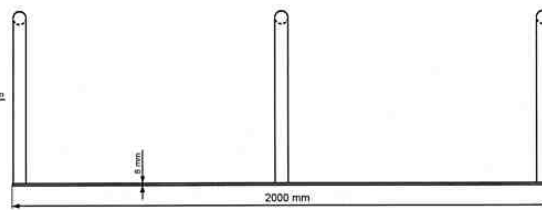
STRAATMEUBILAIR

FIETSENREK MET 3 BEUGELS 65 CM OF 80 CM

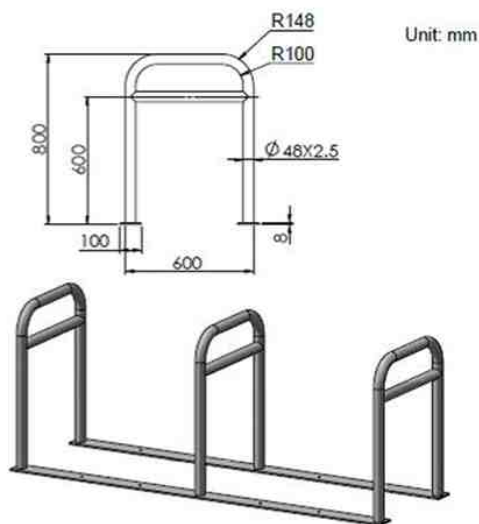
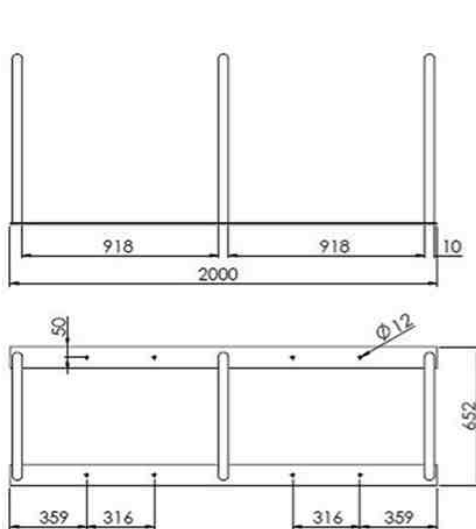
Traffimex



Left view



Front view



Traffimex

Nota's:

° Traffimex NV behoudt zich op elk moment het recht voor de technische specificaties te wijzigen zonder daarvan expliciet melding te maken aan klanten, voor zover dergelijke wijzigingen het visueel aspect en de bruikbaarheid van het product niet beïnvloeden.

° Onze Algemene Verkoopsvoorwaarden, beschikbaar op eenvoudig verzoek, zijn steeds van toepassing.

TRAFFIMEX NV - Edmond Machtenslaan 151 bus 14, 1080 Brussel, België
Tel.: +32 2 410 25 03 - Fax: +32 2 411 02 41 - e-mail: sales@traffimex.com