

STRAATMEUBILAIR**FIETSBEUGEL 600 X 650 OP VOETPLATEN****EIGENSCHAPPEN**

- ° Fietsbeugel uit één stuk zonder lasnaden
- ° Op twee aangelaste voetplaten voor montage op beton of asfalt
- ° Kan aan beide zijden benut worden
- ° Beperkt het risico van fietsdiefstallen
- ° Beschikbaar in gegalvaniseerd staal of gepoederlakt in RAL 6009
- ° Andere kleuren op aanvraag
- ° Ook verkrijgbaar in roestvrij staal (RVS)

INFORMATION TECHNIQUE

Samenstelling: Stalen buis Ø 48 mm dikte min. 2.5 mm

Afwerking: Gezandstraald
Warm gegalvaniseerd volgens EN ISO 1461 (2009) met een dikte van 50µ
Poederlak 60µ gebakken op 180° - 200° (optioneel)

° Voorzien van twee ontluchttingsgaten voor de galvanisatie aan de onderkant van de buis

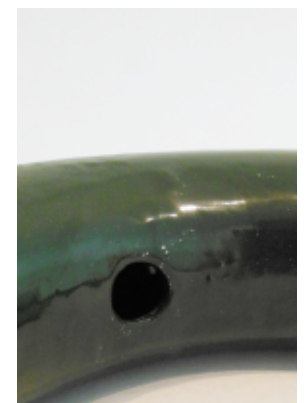
RVS versie: Roestvrije stalen buis AISI316 Ø 48 mm dikte min. 2.5 mm

Afmetingen: 600 x 650 mm
Detail afmetingen op keerzijde

Voetplaten: 150 x 150 x 3 mm

Bevestigingen: 4 bouten M12 per voetplaat (niet inbegrepen)

° Conform Model A van het MBHG en de stad Brussel

**Nota's:**

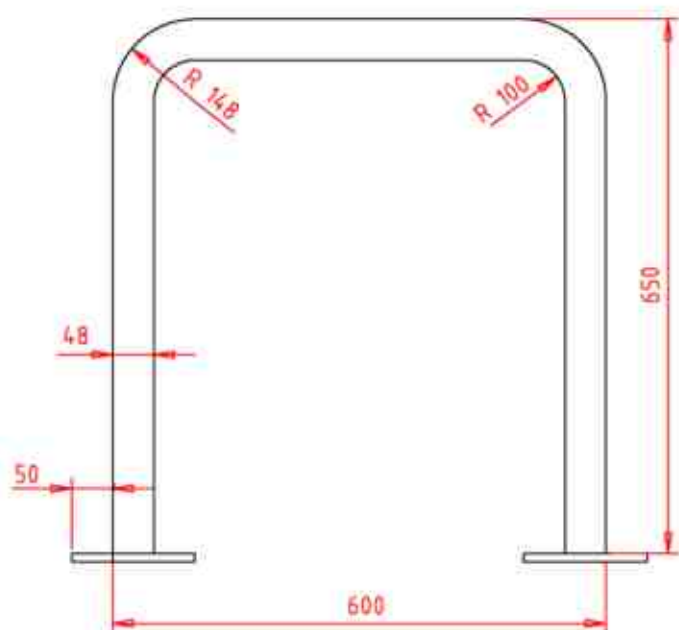
° Traffimex NV behoudt zich op elk moment het recht voor de technische specificaties te wijzigen zonder daarvan expliciet melding te maken aan klanten, voor zover dergelijke wijzigingen het visueel aspect en de bruikbaarheid van het product niet beïnvloeden.

° Onze Algemene Verkoopsvoorwaarden, beschikbaar op eenvoudig verzoek, zijn steeds van toepassing.

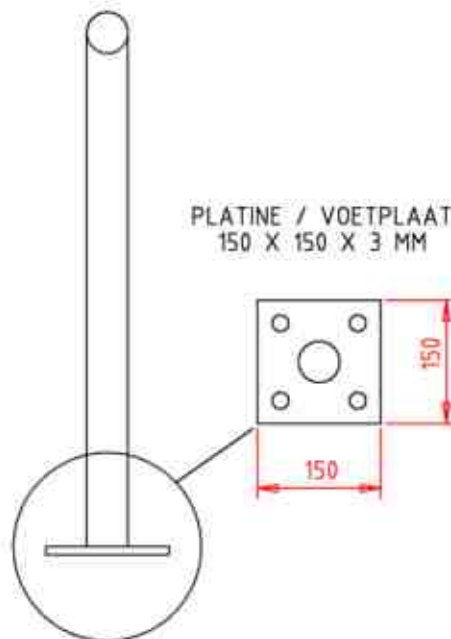
TRAFFIMEX NV - Edmond Machtenslaan 151 bus 14, 1080 Brussel, België
Tel.: +32 2 410 25 03 - Fax: +32 2 411 02 41 - e-mail: sales@traffimex.com

STRAATMEUBILAIR
FIETSBEUGEL 600 X 650 OP VOETPLATEN

APPUIS VELO / FIETSBEUGEL
MODELE A / MODEL A



PLATINE / VOETPLAAT
150 X 150 X 3 MM



Nota's:

Traffimex NV behoudt zich op elk moment het recht voor de technische specificaties te wijzigen zonder daarvan expliciet melding te maken aan klanten, voor zover dergelijke wijzigingen het visueel aspect en de bruikbaarheid van het product niet beïnvloeden.

° Onze Algemene Verkoopvoorwaarden, beschikbaar op eenvoudig verzoek, zijn steeds van toepassing.

TRAFFIMEX NV - Edmond Machtenslaan 151 bus 14, 1080 Brussel, België
Tel.: +32 2 410 25 03 - Fax: +32 2 411 02 41 - e-mail: sales@traffimex.com