

MOBILIER URBAIN RANGE VELO AVEC 3 ARCEAUX 65 OU 80 CM

PROPRIÉTÉS

- Range vélo avec trois arceaux montés sur un châssis en acier
- Disponible en hauteur de 65 cm et 80 cm
- Peut être fixé dans le sol
- Entièrement en acier galvanisé
- Thermo laquage en coloris RAL possible
- Convient pour les vélos et les cyclomoteurs
- Autres versions possible sur demande

INFORMATION TECHNIQUE

Composition: Arceaux: acier tubulaire galvanisé Ø 48 mm - 2.8 mm
Chassis: acier plat galvanisé de 100 X 8 mm

Modèle 1: hauteur 650 mm

Dimensions: 650 (h) x 600 (l) x 2000 (l) mm
Poids: 44 kg

Modèle 2: hauteur 800 mm

Dimensions: 800 (h) x 600 (l) x 2000 (l) mm
Poids: 49 kg
Extra: tube transversal sur 600 mm

Fixation: 8 percages M12 pour des fixations asphalte ou béton



Notes:

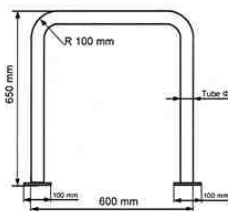
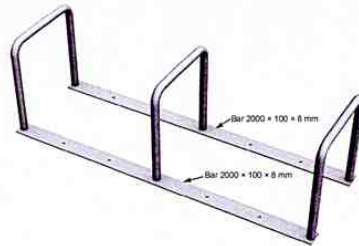
Traffimex SA se réserve à tout moment le droit de modifier les spécifications techniques sans informer explicitement ses clients, pour autant que ces modifications n'influencent pas l'aspect visuel et l'usage du produit.

^o Nos Conditions Générales de Vente, disponible sur demande, sont toujours applicables.

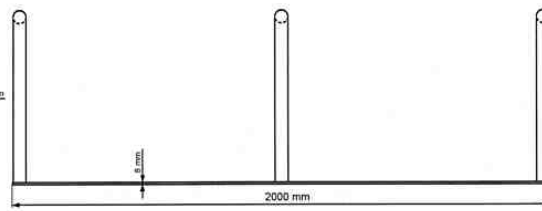
TRAFFIMEX SA - Bld. Edmond Machtens 151 bte. 14, 1080 Bruxelles, Belgique
Tel.: +32 2 410 25 03 - Fax: +32 2 411 02 41 - e-mail: sales@traffimex.com

MOBILIER URBAIN
RANGE VELO AVEC 3 ARCEAUX 65 OU 80 CM

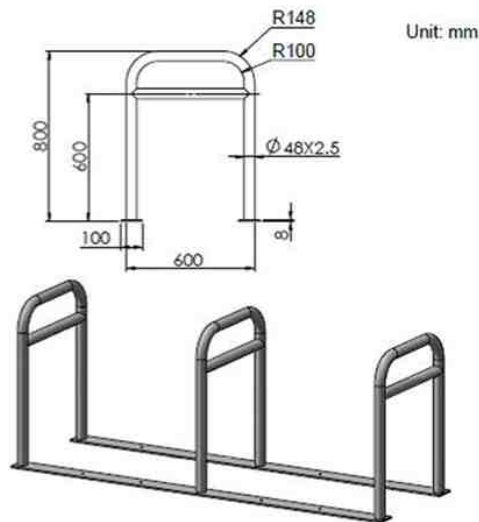
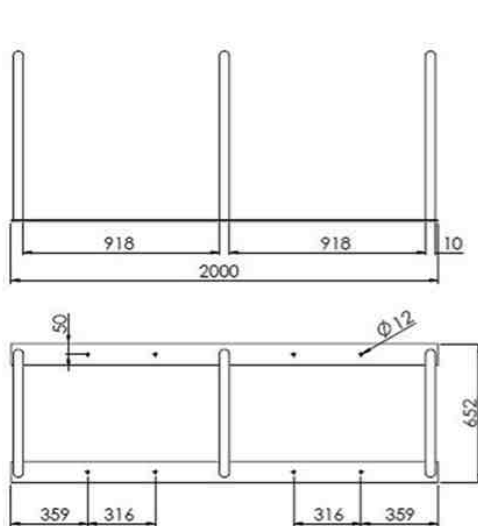
Traffimex



Left view



Front view



Traffimex

Notes:

Traffimex SA se réserve à tout moment le droit de modifier les spécifications techniques sans informer explicitement ses clients, pour autant que ces modifications n'influencent pas l'aspect visuel et l'usage du produit.

Nos Conditions Générales de Vente, disponible sur demande, sont toujours applicables.

TRAFFIMEX SA - Bld. Edmond Machtens 151 bte. 14, 1080 Bruxelles, Belgique
Tel.: +32 2 410 25 03 - Fax: +32 2 411 02 41 - e-mail: sales@traffimex.com