

MOBILIER URBAIN ARCEAU VÉLO 600 X 1000

PROPRIÉTÉS

- ° Arceau vélo en une seule pièce sans soudures
- ° Extrêmement stable
- ° Peut être utilisé des deux côtés
- ° Limite le risque de vol des vélos
- ° Disponible en acier galvanisé ou thermolaqué en RAL 6009
- ° Autres coloris sur demande
- ° Version en acier inoxydable sur demande

INFORMATION TECHNIQUE

Composition: Tube en acier Ø 48 mm épaisseur min. 2.5 mm

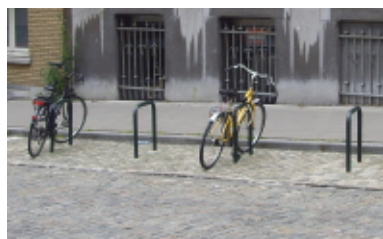
Finition: Sablage
Galvanisé à chaud selon EN ISO 1461
(2009) épaisseur 50µ
Thermo laqué 60µ cuit à 180° - 200° (optionnel)

- ° Avec deux trous de ventilation en dessous du tube pour la galvanisation

Version inox: Tube en acier AISI316 Ø 48 mm épaisseur min. 2.5 mm

Dimension: 600 x 1000 mm
Dimensions détaillées au verso

- ° Munis de deux rondelles d'ancrage Ø 75 mm pour la fixation dans le sol
- ° Conformément le modèle B du MRBC et la ville de Bruxelles



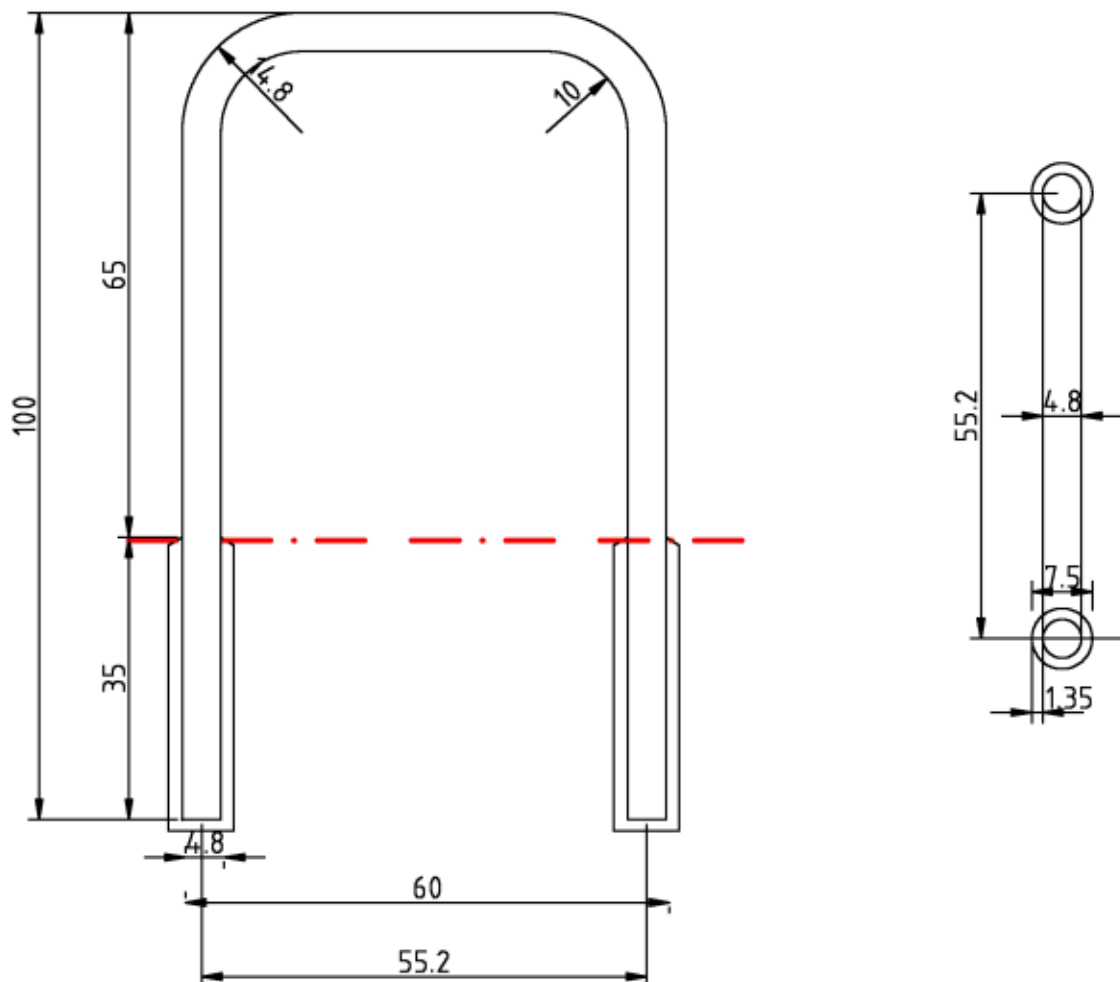
Notes:

° Traffimex SA se réserve à tout moment le droit de modifier les spécifications techniques sans informer explicitement ses clients, pour autant que ces modifications n'influencent pas l'aspect visuel et/ou l'usage du produit.

° Nos Conditions Générales de Vente, disponible sur demande, sont toujours applicables.

TRAFFIMEX SA - Bld. Edmond Machtens 151 bte. 14, 1080 Bruxelles, Belgique
Tel.: +32 2 410 25 03 - Fax: +32 2 411 02 41 - e-mail: sales@traffimex.com

MOBILIER URBAIN
ARCEAU VÉLO 600 X 1000



Fietsbeugel - Arceau vélo
1000 x 600 cm

Notes:

° Traffimex SA se réserve à tout moment le droit de modifier les spécifications techniques sans informer explicitement ses clients, pour autant que ces modifications n'influencent pas l'aspect visuel et/ou l'usage du produit.

° Nos Conditions Générales de Vente, disponible sur demande, sont toujours applicables.

TRAFFIMEX SA - Bld. Edmond Machtens 151 bte. 14, 1080 Bruxelles, Belgique
Tel.: +32 2 410 25 03 - Fax: +32 2 411 02 41 - e-mail: sales@traffimex.com