

STOVETABLE



www.stovetable.com
info@stovetable.com
+31 (0)6 44 97 60 94

STOVETABLE



De kacheltafel is een tafel met houtkachel, welke het mogelijk maakt om langer van het buitenseizoen te genieten.

De Kacheltafel is meer dan alleen een buitenhaard. Met de extra functie van een oven met bakplaat en een grill rooster, is het mogelijk om pizza te bakken of vlees en groentes te grillen boven het houtskool.

Bezoek onze website www.stovetable.com voor meer informatie.

Materiaal

Corten® staal,
gepoedercoat staal,
teak hout, hitte vast
glas.

De kachel is gemaakt van Corten® staal. Corten® staal is een weervast staal soort, wat wel roest, maar niet doorroest. De roestkleurige en zeer dichte oxidehuid schermt het dieper liggende materiaal af van zuurstof, waardoor de oxidatie sterk vertraagt. Deze laag dient dus als bescherm laag, tegen verder roesten.



Versies

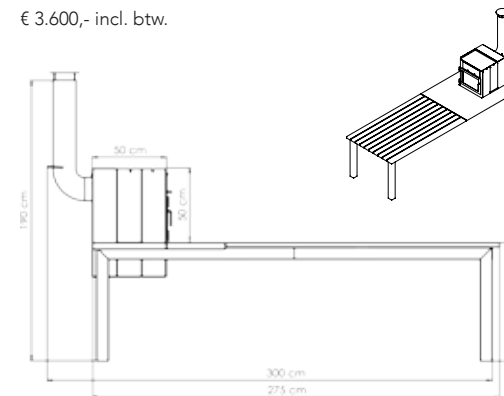
De Kacheltafel is verkrijgbaar in twee verschillende versies;
- de Kacheltafel als geheel, met beide de kachel en de tafel aan elkaar vast.
- het kleine model, met alleen de kachel en stalen rand met poten, om aan een bestaande tafel te schuiven.

Montage

Het is mogelijk om de gehele Kacheltafel in kleine onderdelen te demonteren voor transport.

Stovetable - large

inclusief eettafel
€ 3.600,- incl. btw.



Stovetable - small

exclusief eettafel
€ 2.800,- incl. btw.

