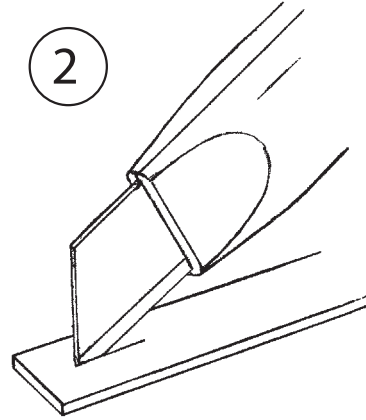
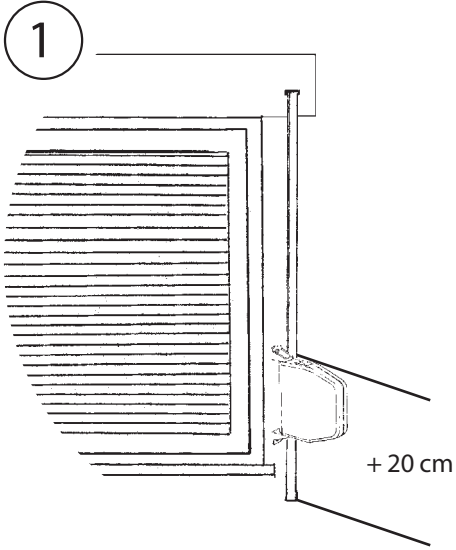


Montagehandleiding / Montageanweisung / Notice de montage / Installation instruction

Artikel 1708 & 1709



Feder vorgespannt!
de veer is voorgespannen!
le ressort est tendu!
the spring is tensioned!

