



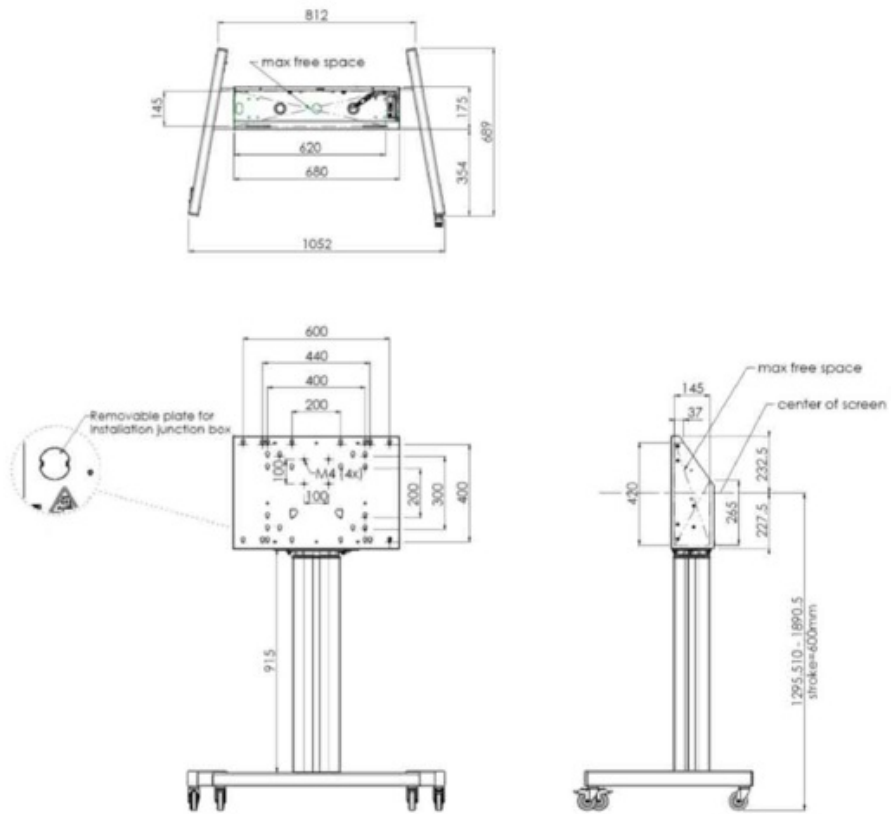
Vloerlift XL op wielen voor (touch-) screens groter dan 65", max 120 kg

Een statief voor touch screens tot en met VESA 600-400, elektrisch in hoogte verstelbaar. Wat dit product zo uniek maakt is zijn scherm flexibiliteit en installatiegemak. In maar 3 stappen is het product geïnstalleerd en klaar voor gebruik. Deze mobiele vloeroplossing met elektrische hoogteversnelling heeft een traploze en geluidsarme verstelling. De geïntegreerde bracket, met daarin de meeste voorkomende VESA patronen, zorgt ervoor dat de meeste schermen op dit statief gemonteerd kunnen worden. Deze VESA bracket is tevens zo gevormd dat hij aan de achterzijde als PC houder kan dienen.

Attentie: wanneer uw scherm te groot is (VESA 600-500 of VESA 800-500/600), gebruik dan de MD 052B7280 adapter.

1.

PRODUCT NAAM	MD 062B7295
MAX GEWICHT	120 kg
MX HOOGTE	189 cm
MIN HOOGTE	129 cm



Alle handelsmerken zijn geregistreerd. Gegevens onder voorbehoud van zetfouten. Specificaties kunnen vooraf en zonder opgave van reden gewijzigd worden

© IIYAMA CORPORATION (). ALL RIGHTS RESERVED.