



PLASMA MADE[®]
Absolute Science

GUC 1214 Installation and user manual
NL, EN, DE, FR



Lees voor montage en gebruik van het **PlasmaMade Airfilter** altijd deze handleiding aandachtig door en bewaar deze handleiding. Belangrijk is dat het **PlasmaMade Airfilter** deskundig en volgens deze handleiding wordt gemonteerd en gebruikt.



Before installation and use of the **PlasmaMade Airfilter**, always read this manual through carefully and retain it afterwards. It is important that the **PlasmaMade Airfilter** is competently installed and used according to this manual.



Lesen Sie immer vor der Montage und Verwendung des **PlasmaMade Airfilters** diese Anleitung sorgfältig durch und bewahren Sie die Anleitung auf. Es ist wichtig, dass der **PlasmaMade Airfilter** fachkundig und gemäß dieser Anleitung



Avant d'installer et d'utiliser le **PlasmaMade Airfilter**, lisez attentivement les instructions. Conservez-les pour référence. Le **PlasmaMade Airfilter** doit impérativement être monté et utilisé avec compétence et conformément aux instructions.



Nederlands

3



English

14



Deutsch

25



Français

36



1. Algemeen	4
2. Veiligheidsvoorschriften	5
3. Verpakking	7
4. Technische gegevens	7
5. Bediening PlasmaMade PlasmaMade user Guide Formula	8
6. Onderhoud	9
7. Storing	9
8. Installatievoorschriften	10
9. Montagevoorschriften	11
Montage afzuigkap Montage op het motorhuis Montage aan de wand Achteraf montage	
10. Garantie	13
11. Milieuvriendelijke afvalverwerking	13

Lees voor montage en gebruik van het **PlasmaMade Airfilter** altijd deze handleiding aandachtig door en bewaar deze handleiding. Belangrijk is dat het **PlasmaMade Airfilter** deskundig en volgens deze handleiding wordt gemonteerd en gebruikt.

1. Algemeen

Bedankt voor het kopen van een **PlasmaMade Airfilter**.

Het **PlasmaMade Airfilter** is bedoeld om luchtgedragen stofdeeltjes, pollen, micro organismen (huisstofmijt, bacteriën, virussen en schimmels), sigarettenrook en geuren uit de lucht te verwijderen. Wanneer de geurbron nog aanwezig is kan het **PlasmaMade Airfilter** de geur niet volledig verwijderen (bijvoorbeeld u bent nog aan het koken). Schadelijke gassen (koolmonoxide etc.) kunnen niet verwijderd worden door het **PlasmaMade Airfilter**. Het **PlasmaMade Airfilter** beschikt over OACS (ozone active control system) en IACS (Ionisation active control system) zodat zij voldoet aan de laatste, strengste veiligheidsnormen.

Voor meer informatie, kijk op: www.plasmamade.com.

Traditionele luchtreiniging	PlasmaMade Airfilter
Zuigt vuile lucht af naar buiten. Hierdoor stijgt het energieverbruik en nemen verbruikskosten toe.	Werkt op basis van recirculatie. Hierdoor gaat er geen energie en warmte verloren.
Lucht wordt alleen afgevoerd, niet gereinigd.	Geuren, pollen, allergenen, vet en andere grove verontreinigingen worden uit de lucht gefilterd d.m.v. plasmamade recirculatie.
Filters dienen vervangen en/of gereinigd te worden.	Zelfreinigend filter. Geen mechanisch voorfilter nodig, het filter reinigt zichzelf.
Vaak apparaten die veel geluid maken.	Maakt geen geluid en heeft tevens geluidsreducerende werking op het apparaat waar het filter op wordt toegepast.
Verbruikt relatief veel stroom.	Zeer laag stroomverbruik (12 watt) door middel van DC technologie en een 12-volts aansluiting.

Het **PlasmaMade Airfilter** produceert een zeer kleine hoeveelheid ozon. Deze hoeveelheid ligt ruim beneden de toegestane waarden. Dit kan wel een lichte ionisatie geur veroorzaken.

2. Veiligheidsvoorschriften



Algemeen

- **PlasmaMade Airfilter** uitsluitend toepassen i.c.m. een afzuigunit met metalen vetfilters (i.v.m. brandvertraging).
- Zorg altijd voor een goede ventilatie i.v.m. de aanvoer van zuurstof. Zie hiervoor de richtlijnen van uw kooktoestel.
- Steek nooit iets in het apparaat, hierbij heeft u een kans op een schok.
- Hanteer het apparaat of netadapter nooit met natte handen.
- Gebruik het apparaat nooit wanneer het apparaat of de netadapter beschadigd zijn.
- Dit apparaat kan worden gebruikt door kinderen vanaf 8 jaar en ouder en personen met een verminderde lichamelijke, zintuigelijke of verstandelijke vermogen of gebrek aan ervaring en kennis wanneer ze onder supervisie of aanwijzingen hebben gekregen voor het veilig gebruik van het apparaat en begrijpen wat de gevaren zijn.
- Kinderen mogen niet met het apparaat spelen.
- Reinigen en onderhoud mogen niet door kinderen gebeuren zonder supervisie.
- **PlasmaMade Airfilter** type GUC1214 is uitsluitend ontwikkeld, voor toepassingen bestemd voor consumenten.
- Gebruik plasmafilters maximaal 2 uur per 24 uur.
- Bij gebruik dient er altijd geventileerd te worden, de norm is 75m³/h voor woonhuisventilatie.



Gebruik

- Hoge vlammen of flamberen onder een afzuigunit wordt ten strengste afgeraden.
- Oververhitte olie in de pan onder de afzuigunit is brandgevaarlijk.
- Blokkeer nooit de luchtinlaat en/of luchtuitlaat.

Installatie

- Voorafgaand aan het schoonmaken of ander onderhoud moet het toestel worden losgekoppeld van het voedingsnet.
- Gebruik uitsluitend een stopcontact van 220 ~ 240 volt.
- Zorg ervoor dat, na installatie van het apparaat, de netadapter toegankelijk blijft voor disconnectie.
- Gebruik het apparaat uitsluitend met de meegeleverde netadapter.
- Het apparaat moet gevoed worden door een SELV Circuit.

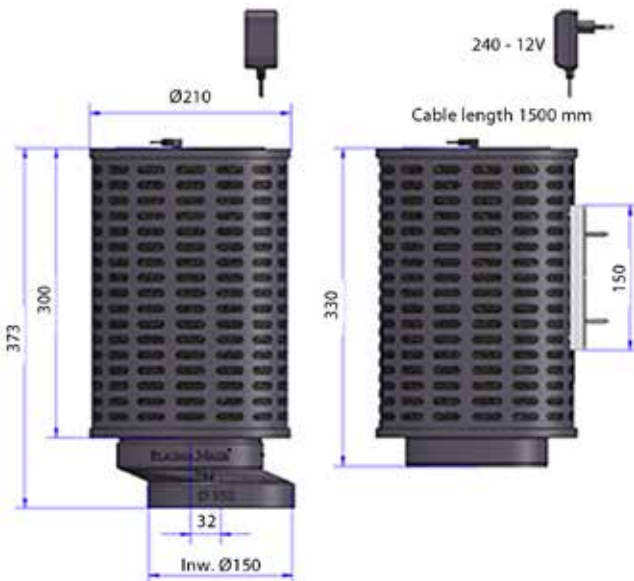
3. Verpakking

Open voorzichtig de verpakking en haal het **PlasmaMade Airfilter** uit de verpakking. Controleer het filter op onregelmatigheden voor de montage. Bewaar de doos voor eventuele retournering tot na controle van de werking. Zorg daarna voor een milieuvriendelijke afvalverwerking van het verpakkingsmateriaal.

In de doos bevinden zich de volgende onderdelen:

- **PlasmaMade Airfilter.**
- Montage- en gebruikershandleiding.
- Netadapter met 1,5 meter snoer voorzien van een stekker.
- Excentrisch mounting adapter, \varnothing 150 mm.
- Bevestigingsbeugel voor wand montage.
- 2 pluggen 5 mm.
- 2 schroeven DIN 7981, 2,9x19 mm.
- 2 schroeven DIN 7981, 4,2x25 mm.

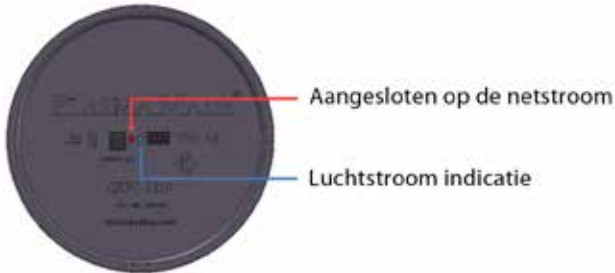
4. Technische gegevens



Afmetingen verpakking:
390 x 290 x 295 mm
Gewicht in verpakking:
2060 gr.
Code:
GUC 1214
EAN Code:
8717953283504
Producent:
PlasmaMade B.V.

5. Bediening PlasmaMade

Het **PlasmaMade Airfilter** is voorzien van het **Active Air Controlled System**, dit is een sensor die reageert op luchtstroom. Wanneer u de afzuigkap aanzet wordt automatisch het **PlasmaMade Airfilter** geactiveerd. De controlelampjes aan de bovenzijde van het filter geven de in- en uitschakeling van het filter weer.



PlasmaMade user Guide Formula

Om de hele ruimte goed te kunnen zuiveren is het belangrijk om lang genoeg te ventileren. Hoe lang dit is kunt u berekenen aan de hand van de **PlasmaMade user Guide Formula**.

PlasmaMade user Guide Formula

Vooraf: Ventileer altijd 10 minuten vooraf op stand 200 m³.
(veelal stand 1 of 2)

Tijdens: Ventileer altijd goed tijdens het kookproces.

Na*: Duur is afhankelijk van de inhoud van de ruimte (breedte x lengte x hoogte = inhoud). Voor elke 50 m³ rekent u 10 minuten voor de na ventilatie op stand 200 m³.
Met een minimum van 10 minuten en maximum van 40 minuten.

Let op: Bij gebruik van grillplaten & friteuses na ventilatietijd x2.
Bij elke vorm van recirculatie blijft ventilatie noodzakelijk.

Gebruik het filter maximaal 2 uur per 24 uur. Het filter schakelt na 1 uur automatisch uit. Wil u dat het filter langer aan staat, schakel hem dan opnieuw in.

6. Onderhoud

Ervan uitgaande dat het **PlasmaMade Airfilter** volgens de voorschriften is geïnstalleerd heeft het weinig onderhoud nodig. Het **PlasmaMade Airfilter** wordt op moment dat deze in werking is automatisch gereinigd.

Mocht de buitenzijde of de sensor vervuild raken door bijvoorbeeld stofaanslag, dan kan deze eenvoudig worden gereinigd met behulp van een stofzuiger.

Er hoeven geen onderdelen periodiek vervangen te worden.

U dient wel de onderhoudsvorschriften van uw afzuigkap te volgen.

De vetfilters moeten van goede kwaliteit zijn. Deze moeten ook regelmatig schoongemaakt worden. Hierdoor voorkom je vervuiling van het **PlasmaMade Airfilter**

7. Storing



Ondeskundige reparaties zijn gevaarlijk, u heeft kans op een elektrische schok! Is het apparaat defect, haal dan de stekker uit het stopcontact en neem contact op met de klantenservice.

service@plasmamade.com

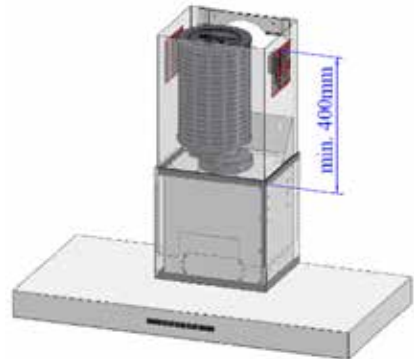
Storing	Mogelijk oorzaak	Oplossing
Apparaat werkt niet.	De stekker is niet in het stopcontact gestoken.	De stekker in het stopcontact steken.
	Stroomonderbreking.	Controleer of andere keukenapparaten functioneren.
	Zekering defect.	Controleer in de meterkast of de zekering voor het toestel in orde is.
Rode lampje knippert.	Overbelasting filter.	Maak het filter tijdelijk stroomloos (verwijder stekker tijdelijk uit het stopcontact), daarna reset de elektronica zichzelf.
Blauwe lampje knippert tijdens bedrijfsmodus.	Maximale reinigingstijd filter is bereikt	Afzuigkap uitschakelen na 1-2 minuten de afzuigkap opnieuw inschakelen.
Blauwe lampje knippert.	Maximale levensduur van het filter bereikt.	Nieuw filter aanschaffen.

Wanneer de storing na deze handelingen niet is opgelost, kunt u onze Helpdesk raadplegen via: www.plasmamadeservice.nl

8. Installatievoorschriften

Het **PlasmaMade Airfilter** is op nagenoeg elke bestaande en nieuw te plaatsen afzuigkapunit toepasbaar. De afzuigkap moet aan de volgende punten voldoen:

- Afzuigkap moet geschikt zijn voor recirculatie (de schacht moet voorzien zijn van openingen waardoor de gefilterde lucht terug kan worden geventileerd de ruimte in). Wij raden het aan deze openingen niet richting de muur of plafond te plaatsen of met minimaal 500 mm afstand.
- De elektronische besturing van de kap instellen op recirculatiemodus, mocht de besturing hier niet over beschikken dan de afzuigkap gebruiken op stand 1 of 2. Indien de motorcapaciteit hoger is dan 600 m³
- Bovenzijde motorhuis tot bovenzijde schacht minimaal 400 mm zijn.



- Wij adviseren een afstand kookplaat tot onderzijde afzuigunit (i.v.m. warmte ontwikkeling van de kookplaat) minimaal de volgende afstanden acht te nemen;

Inductie/ceramisch	> 65 cm
Gaskookplaat	> 70 cm
Gaswok, 3,2 - > 6 Kw	> 75 cm
- Een stopcontact binnen passende afstand (220 V en aarding niet noodzakelijk).
- Wij adviseren stalen delen / onderdelen aan de binnenzijde van de afzuigkap te behandelen tegen de roestvorming door vocht, dit is vaak het geval bij afzuigkappen van mindere kwaliteit die geen gegalvaniseerde of rvs binnenwerk hebben.

Let op: Indien de afzuigunit op een kortere afstand boven de kookplaat wordt gemonteerd vervalt de garantie voor het **PlasmaMade Airfilter**.

9. Montagevoorschriften (wand & eiland)

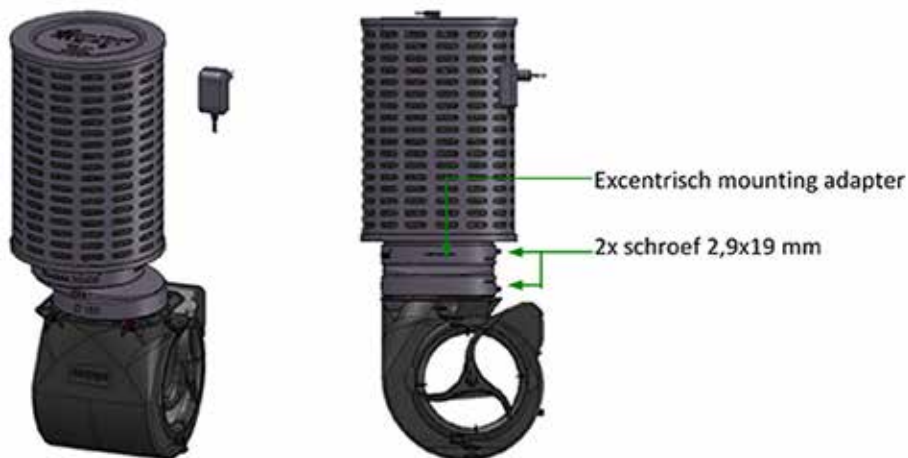
Montage afzuigkap

De schouwafzuigkap dient gemonteerd te worden volgens de richtlijnen voor recirculatie, zie hiervoor de handleiding van uw afzuigkap.

Montage op het motorhuis

Monteer het **PlasmaMade Airfilter** zorgvuldig en waterpas op het motorhuis doormiddel van de Excentrisch mounting adapter. Gebruik de schroeven 2,9x19 mm om de Excentrisch mounting adapter aan het motorhuis en het **PlasmaMade Airfilter** te klemmen. Plaats de netadapter in het **PlasmaMade Airfilter** (aan de bovenzijde) en in het stopcontact.

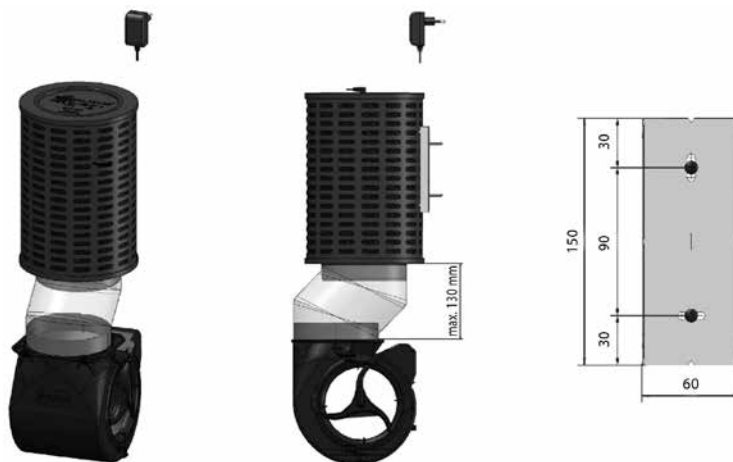
Na activering van de afzuigkapmotor wordt de automatische werking van het filter in gang gezet.





Montage aan de wand

1. Teken met behulp van een waterpas een loodrechte lijn boven het motorhuis. Boor boven het motorhuis het onderste gat (houd hierbij rekening met de maximale maat aangegeven in de tekening) en 90 mm daarboven het tweede gat (gebruik eventueel de bevestigingsbeugel om het tweede gat te bepalen).
2. Vouw beide zijden van de bevestigingsbeugel om en bevestig hem aan de muur doormiddel van bijgeleverde pluggen en schroeven 4,2x25 mm.
3. Schuif het **PlasmaMade Airfilter** op de bevestigingsbeugel.
4. Monteer een flexibele buis (niet meegeleverd) tussen het motorhuis en het **PlasmaMade Airfilter**.



Achteraf montage

Verwijder de schacht van de geplaatste afzuigkap. Monteer het **PlasmaMade Airfilter** zorgvuldig en waterpas op het motorhuis volgens de montage op het motorhuis of aan de wand.

10. Garantie

De garantie heeft betrekking op het elektronisch gedeelte en de werking van het **PlasmaMade Airfilter**. Hierop is een garantie op van toepassing van 5 jaar, uitgaande van het in acht nemen van installatie-, montage- en gebruiksaanwijzingen zoals omschreven. De datum vermeld op uw aankoopnota is bepalend voor de eerste dag van ingebruikname en dient te worden getoond mocht er aanspraak worden gemaakt op de garantievoorwaarden.

De garantie is een omruilgarantie van het **PlasmaMade Airfilter**. U dient een e-mail te sturen aan **PlasmaMade**, service@plasmamade.com. Wilt u hierin u naam, telefoonnummer en het probleem vermelden en de aankoopnota bijvoegen. Wij zullen dan contact met u opnemen. Bij een garantieprocedure zal, na beoordeling van het huidige filter, een filter worden toe gezonden.

Voor eventuele montage of demontage dient u zelf zorg te dragen, dit geldt eveneens voor het retourneren van het oude filter.

Gelieve uw product te registreren voor de garantie op warranty.plasmamade.com

11. Milieuvriendelijke afvalverwerking



Het **PlasmaMade Airfilter** voldoet aan de eisen van de Europese richtlijn betreffende afgedankte elektrische en elektronische apparatuur (WEEE- Waste Electrical and Electronic Equipment). Deze richtlijn bevat de in de EU geldende bepalingen betreffende terugname en verwerking van afgedankte apparatuur.

Zorg ook voor een milieuvriendelijke afvalverwerking van het verpakkingsmateriaal.

Deze montage- en gebruikershandleiding is met zorg samengesteld. Echter aan eventuele druk- en spelfouten kunnen geen rechten worden ontleend.

Contents



1. General	15
2. Safety instructions	16
3. Packaging	18
4. Technical data	18
5. Operation of PlasmaMade PlasmaMade User Guide Formula	19
6. Maintenance	20
7. Faults	20
8. Installation instructions	21
9. Mounting requirements Mounting on extractor hood Mounting on the motor housing Mounting on the wall Installation in an existing extractor hood	22
10. Guarantee	24
11. Environment-friendly waste processing	24

Before installation and use of the **PlasmaMade Airfilter**, always read this manual through carefully and retain it afterwards. It is important that the **PlasmaMade Airfilter** is competently installed and used according to this manual.

1. General

Thank you for the purchase of a **PlasmaMade Airfilter**.

The **PlasmaMade Airfilter** is intended to remove airborne dust particles, pollen, micro-organisms (house dust mites, bacteria, viruses and moulds), cigarette smoke and smells from the air. If the source of the smell is still present, the **PlasmaMade Airfilter** cannot remove the smell completely (for example if you are still cooking). Harmful gases (carbon monoxide etc.) cannot be removed by the **PlasmaMade Airfilter**.

The **PlasmaMade Air Filter** features OACS (Ozone Active Control System) and IACS (Ionization Active Control System) to meet the latest, strictest safety standards.

For more information, please see: www.plasmamade.com.

Traditional air filtering	PlasmaMade Airfilter
Extracts dirty air outside. This increases energy consumption and costs.	Works on a recirculation basis. In this way, no energy or heat is lost.
Air is only extracted, not cleaned.	Smells, pollen, allergens, grease and other coarse pollutants are filtered out of the air by means of plasmamade recirculation.
Filters must be replaced and/or cleaned.	Self-cleaning filter. No mechanical pre-filter needed, the filter cleans itself.
Often devices that make a lot of noise.	Makes no noise and in fact has a noise-reducing effect on the equipment on which the filter is applied.
Consumes relatively much electricity.	Very low power consumption (12 watts) due to DC technology and a 12 volt connection.

The **PlasmaMade Airfilter** produces a very small amount of ozone. This amount lies well below the permitted value. It may well cause a slight ionisation smell.

2. Safety instructions



General

- Only use the **PlasmaMade Airfilter** in combination with an extractor unit with metal grease filters (in connection with fire retarding properties).
- Always ensure good ventilation so there is a supply of oxygen. For this, see the guidelines for your cooking equipment.
- Never insert anything into the device – this could give you an electric shock.
- Never handle the device or mains adapter with wet hands.
- Never use the device if it or its mains adapter is damaged.
- This device can be used by 8-year-old children and above and persons with reduced physical, sensory or mental capacity or lack of experience and knowledge if they are supervised or given instructions for safe use of the device and understand its dangers.
- Children should not play with the device.
- Cleaning and maintenance should not be performed by children without supervision.
- **PlasmaMade Airfilter** type GUC1214 has been developed for consumer applications only.
- Use plasma filters up to 2 hours in 24 hours.
- If you use the filter, you always have to ventilate, The standard is 75 m³/h for house ventilation.



Use

- High flames or flambéing below an extractor unit is strongly advised against.
- Overheated oil in a pan under the extractor unit is a fire hazard.
- Never block the air inlet or outlet.

Installation

- Prior to cleaning or other maintenance, the device must be disconnected from the mains/power sockets.
- Only use a socket of 220-240 V AC.
- Ensure that, after installation of the device, the mains adapter remains accessible for disconnection.
- Exclusively use the device with the supplied AC adapter.
- The device must be supplied by an SELV circuit.

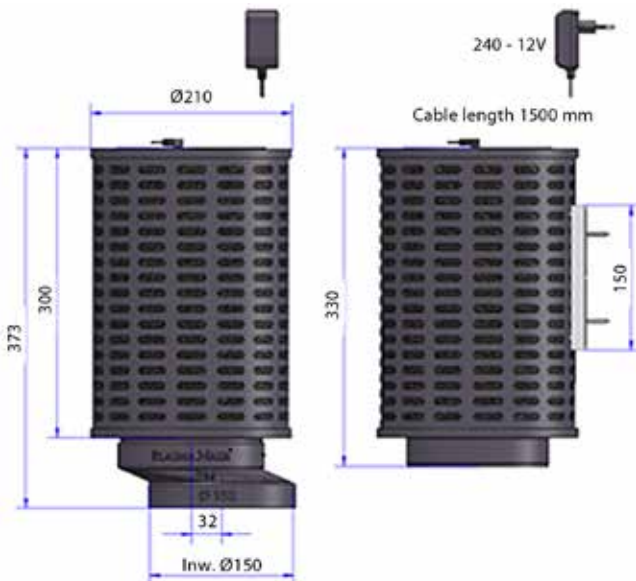
3. Packaging

Open the packaging carefully and remove the **PlasmaMade Airfilter**. Check the filter for deficiencies before fitting. Keep the box for possible return until after an operational check. Then ensure environmentally friendly processing of the waste packaging material.

The box contains the following parts:

- **PlasmaMade Air Filter.**
- Installation and user manual.
- Mains adapter with 1.5 metres of flex fitted with a plug.
- Eccentric mounting adapter, \varnothing 150 mm.
- Fixing bracket for wall mounting.
- 2 plugs \varnothing 5 mm.
- 2 screws DIN 7981, \varnothing 2.9 x 19 mm.
- 2 screws DIN 7981, \varnothing 4.2 x 25 mm.

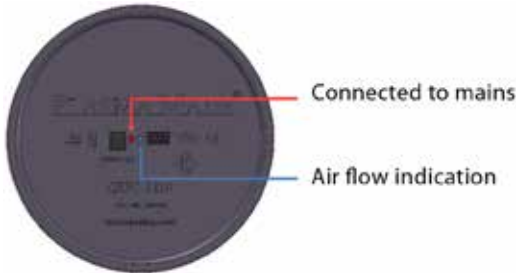
4. Technical data



Dimensions of packaging:
390 x 290 x 295 mm
Weight in packaging:
2060 gr.
Code:
GUC 1214
EAN Code:
8717953283504
Manufacturer:
PlasmaMade B.V.

5. Operation of PlasmaMade

The **PlasmaMade Airfilter** features the **Active Air Controlled System** – this is a sensor that reacts to air flow. When you switch on the extractor hood, the **PlasmaMade Airfilter** is activated automatically. The indicator lamps on top of the filter indicate the switching on and off of the filter.



PlasmaMade user Guide Formula

In order to allow the entire room to be purified, it is important to ventilate long enough. You can calculate how long this is using the **PlasmaMade User Guide Formula**.

PlasmaMade user Guide Formula

Before: Always ventilate first for 10 minutes on a 200 m³ setting (usually position 1 or 2).

During: Always ventilate well during the cooking process.

After*: The duration depends on the volume of the room (width x length x height = volume). For every 50 m³ you should allow 10 minutes' post-ventilation on the 200 m³ setting,

* with a minimum of 10 minutes and a maximum of 40 minutes.

Note: When using griddles and fryers, double the post-ventilation time. Ventilation remains essential for every form of recirculation.

Use the filter up to two hours per 24 hours. The filter automatically turns off after one hour. If you want to use the filter for a longer period, please turn it back on.

6. Maintenance

Assuming that the **PlasmaMade Airfilter** has been installed according to the instructions, it requires little maintenance. The **PlasmaMade Airfilter** is cleaned automatically as soon as it is put into operation.

If the outside or the sensor becomes dirty with for example dust deposits, these may be cleaned off simply using a vacuum cleaner.

There are no components that need to be replaced periodically.

You must follow the maintenance instructions of your extractor hood.

The grease filters must be of a good quality, always cleaned regularly and in order to prevent contamination of the **PlasmaMade filter**.

7. Faults



Incompetent repairs are dangerous – you run the risk of an electric shock! If the device is faulty, remove the plug from the socket and contact customer service.

service@plasmamade.com

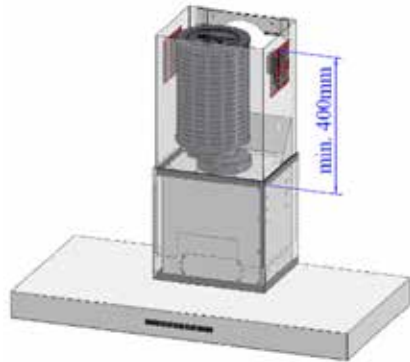
Fault	Possible cause	Solution
Device does not work.	The plug is not inserted in the socket.	Put the plug into the wall socket.
	Power cut.	Check whether other kitchen equipment is working.
	Blown fuse.	Check in the meter cupboard whether the device's fuse is intact.
Red lamp flashing.	Overloading of filter.	Remove power from the filter temporarily (remove the plug from the socket briefly) – thereafter the electronics will reset itself.
Blue light slashes during the operating mode.	The cleaning time of the filter is reached.	Turn the hood off. You can re-enable the hood after 1-2 minutes.
Blue lamp flashing.	The maximum lifetime of the filter is reached.	Purchase a new filter.

If the error is not resolved after these operations, please refer to our Helpdesk at: www.plasmamadeservice.com

8. Installation instructions

The **PlasmaMade Airfilter** may be used on almost all existing and new-installation extractor hood units. The extractor hood must fulfil the following points:

- Extractor hood must be suitable for recirculation (the duct must feature openings through which the filtered air can be returned back into the room). We do not recommend these openings to be directed at the wall or ceiling. Provide a gap of at least 500 mm in between.
- Set the electronic control of the hood to recirculation mode, if the control is not available here than using the hood at position 1 or 2. If the engine capacity is higher than 600 m³
- Top of motor housing to top of duct must be at least 400 mm.



- We recommend respecting a minimum distance from hob to bottom of extractor unit (due to the heat production from the hob) of:

Induction/ceramic	> 65 cm
Gas hob	> 70 cm
Gas wok, 3.2 - > 6 kW	> 75 cm
- A mains socket within a suitable distance (220 V, no earth needed).
- We recommend you to treat the steel parts and/or components in the inner side of the hood against corrosion by moisture. This is often the case with lower quality hoods that aren't built with galvanized or stainless steel.

Note: If the extractor unit is mounted at a smaller distance above the hob, the **PlasmaMade Airfilter's** guarantee is invalidated.

9. Mounting instructions (wall & island)

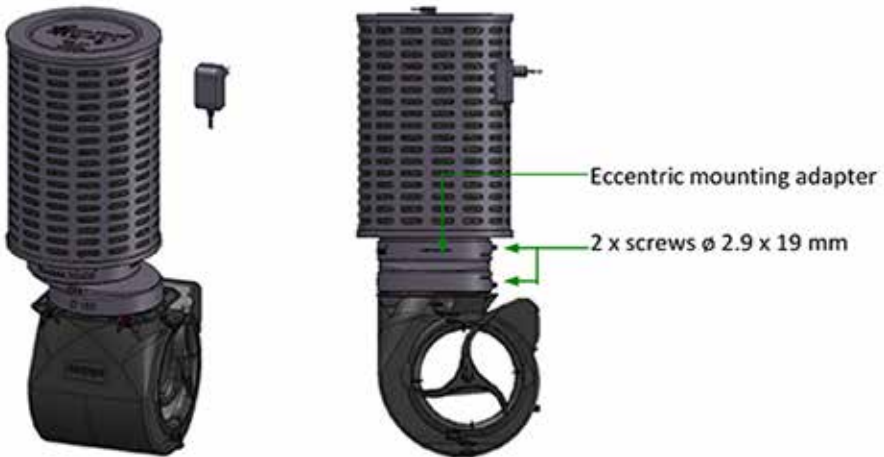
Mounting on extractor hood

The chimney extractor hood must be installed according to the guidelines for recirculation – for this, see the manual for your extractor hood.

Mounting on the motor housing

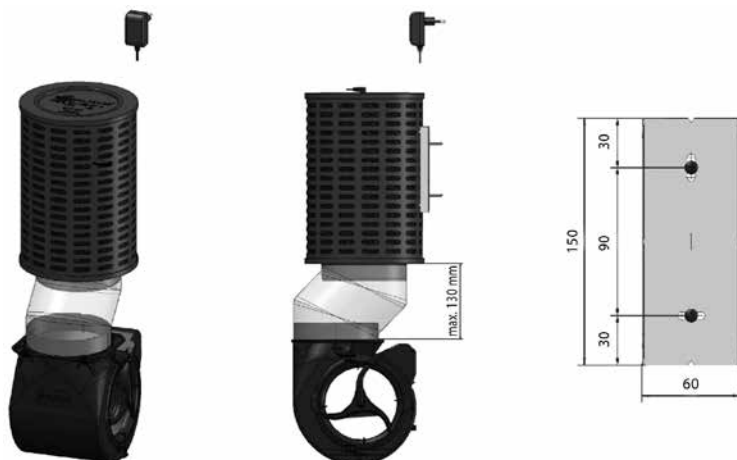
Mount the **PlasmaMade Airfilter** carefully and level on the motor housing using the eccentric mounting adapter. Use the $\varnothing 2.9 \times 19$ mm screws to mount the eccentric mounting adaptor on the motor housing and to clamp the **PlasmaMade Airfilter**. Put the mains adapter into the **PlasmaMade Airfilter** (on the top) and plug into the socket.

After activating the extractor hood motor the filter starts to operate automatically.



Mounting on the wall

1. With the aid of a spirit level, draw a vertical line above the motor housing. Above the motor housing, drill the lower hole (in this take account of the maximum dimension indicated in the drawing) and 90 mm above it, the second hole (you can use the fixing bracket to position the upper hole).
2. Bend both sides of the fixing bracket round and fix it to the wall using the plugs and $\varnothing 4.2 \times 25$ mm screws supplied..
3. Slide the **PlasmaMade Airfilter** on to the mounting bracket.
4. Fit a flexible duct (not supplied) between the motor housing and the **PlasmaMade Airfilter**.



Installation in an existing extractor hood

Remove the duct from the existing extractor hood. Mount the **PlasmaMade Airfilter** carefully and level on the motor housing or on the wall according to the instructions above.

10. Guarantee

The guarantee applies to the electronic part and the operation of the **PlasmaMade Airfilter**. A guarantee of 5 (five) years applies to these, assuming the conditions for installation and fitting and the usage instructions as described are observed. The date stated on your purchase receipt is determining for the first day of usage, and this must be shown if any guarantee claim is made.

The guarantee is a replacement guarantee on the **PlasmaMade Airfilter**. You must send an e-mail to **PlasmaMade** at service@plasmamade.com. Please state your name, phone number and the problem in your mail, and attach the purchase receipt. We will then contact you. In a guarantee procedure, after evaluation of the current filter, a new one will be sent to you.

You will need to arrange any removal or refitting yourself; this also applies to the return of the old filter.

Please register your product for warranty at warranty.plasmamade.com

11. Environmentally friendly disposal



The **PlasmaMade Airfilter** complies with the requirements of the European Directive concerning Waste Electrical and Electronic Equipment (WEEE). This Directive contains stipulations in force in the EU concerning the return and processing of scrap equipment.

Also ensure environmentally friendly processing of the waste packaging material.

This installation and user manual has been prepared carefully. However, no rights may be derived from any printing or spelling errors.



1. Allgemeines	26
2. Sicherheitsvorschriften	27
3. Verpackung	29
4. Technische Daten	29
5. Bedienung PlasmaMade PlasmaMade user Guide Formula	30
6. Wartung	31
7. Störung	31
8. Installationsvorschriften	32
9. Montagevorschriften Montage Dunstabzugshaube Montage auf dem Motorgehäuse Montage an der Wand Montage in eine bestehende Dunstabzugshaube	33
10. Garantie	35
11. Umweltfreundliche Entsorgung	35

Lesen Sie immer vor der Montage und Verwendung des **PlasmaMade Airfilters** diese Anleitung sorgfältig durch und bewahren Sie die Anleitung auf. Es ist wichtig, dass der **PlasmaMade Airfilter** fachkundig und gemäß dieser Anleitung montiert und verwendet wird.

1. Allgemeines

Vielen Dank für den Kauf eines **PlasmaMade Airfilters**.

Der **PlasmaMade Airfilter** entfernt schwebende Staubteilchen, Pollen, Mikroorganismen (Hausstaubmilbe, Bakterien, Viren und Schimmel), Zigarettenrauch und Gerüche aus der Luft. Wenn die Geruchsquelle noch aktiv ist, kann der **PlasmaMade Airfilter** den Geruch nicht vollständig entfernen (wenn Sie z.B. noch am Kochen sind). Schädliche Gase (Kohlenmonoxid etc.) können vom **PlasmaMade Airfilter** nicht entfernt werden. Die **PlasmaMade Airfilter** hat OACS (Ozon active control system) und IACS (Ionisierung active control system), so dass es die neuesten, höchsten Sicherheitsstandards entspricht.

Weitere Informationen finden Sie unter: www.plasmamade.com.

Traditionelle Luftreinigung	PlasmaMade Airfilter
Führt verschmutzte Luft nach draußen ab. Dadurch steigt der Energieverbrauch, und die Verbrauchskosten nehmen zu.	Funktioniert auf Basis von Umluft. Dadurch gehen keine Energie und Wärme verloren.
Luft wird nur nach außen abgeführt, nicht gereinigt.	Gerüche, Pollen, Allergene, Fett und andere grobe Verschmutzungen werden mittels plasmamade Umluft aus der Luft gefiltert.
Filter müssen ausgetauscht und/oder gereinigt werden.	Selbstreinigender Filter. Kein mechanischer Vorfilter notwendig, der Filter reinigt sich selbst.
Die Geräte machen oft viel Lärm.	Macht keinen Lärm und wirkt sogar geräuschkämpfend auf das Gerät, auf das der Filter montiert wird.
Verbraucht relativ viel Strom.	Sehr niedriger Stromverbrauch (12 Watt) durch Einsatz von DC-Technologie und einem 12-Volt-Anschluss.


Der **PlasmaMade Airfilter** produziert eine sehr kleine Menge Ozon. Diese Menge liegt unter dem zulässigen Grenzwert. Es kann jedoch ein leichter Ionisationsgeruch entstehen.

2. Sicherheitsvorschriften



Allgemeines

- **PlasmaMade Airfilter** nur in Verbindung mit einer Dunstabzugshaube mit Fettfiltern aus Metall einsetzen (wegen flammhemmender Funktion).
- Sorgen Sie wegen ausreichender Sauerstoffzufuhr immer für eine gute Ventilation. Siehe dazu die Richtlinien Ihres Kochgeräts.
- Stecken Sie niemals etwas in das Gerät, da sonst die Gefahr eines elektrischen Schlags besteht.
- Fassen Sie das Gerät oder den Netzadapter niemals mit nassen Händen an.
- Verwenden Sie das Gerät nicht, wenn das Gerät selbst oder der Netzadapter beschädigt sind.
- Dieses Gerät kann durch Kinder ab 8 Jahren und durch Personen mit reduzierten körperlichen, sensorischen oder mentalen Kapazitäten, sowie durch Menschen mit fehlender Erfahrung und Wissen genutzt werden, wenn diese durch überwacht werden oder Anweisungen für eine sichere Nutzung des Geräts erhalten haben und die Gefahren verstehen.
- Kinder sollten nicht mit dem Gerät spielen.
- Reinigung und Instandhaltung sollte nicht durch Kinder ohne Beaufsichtigung durchgeführt werden.
- **PlasmaMade Airfilter** Typ GUC1214 ist ausschließlich für den Einsatz für Endverbraucherzwecke entworfen.

- 
- Verwenden Sie Plasma-Filter Bis max 2 Stunden pro Tag.
 - Der Betrieb muss immer belüftet werden. die Norm für die Wohnraumlüftung ist 75 m³/h.

Nutzung

- Von hohen Flammen oder Flambieren unter einer Dunstabzugshaube wird dringend abgeraten.
- Überhitztes Öl in der Pfanne unter der Dunstabzugshaube ist feuergefährlich.
- Blockieren Sie niemals die Luftzu- und/oder -abfuhr.

Installation

- Vor der Reinigung oder der Instandhaltung muss das Gerät vom Strom getrennt werden.
- Verwenden Sie ausschließlich einen Stecker für 220 ~ 240 Volt.
- Achten Sie darauf, dass nach der Installation des Geräts der Netzadapter zugänglich bleibt, sodass er abgezogen werden kann.
- Das Gerät darf nur mit dem mitgelieferten Netzadapter betrieben werden.
- Nutzen Sie das Gerät nur mit dem bereitgestellten AC Adapter.
- Sicherheitskleinspannung (SELV) angeschlossen werden.

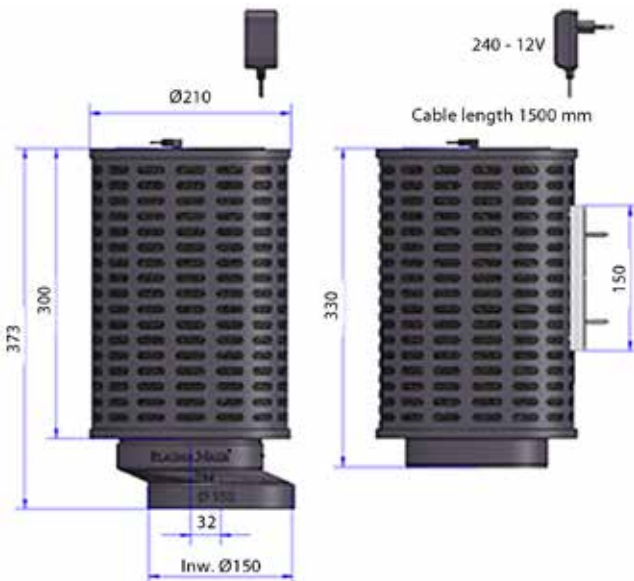
3. Verpackung

Öffnen Sie vorsichtig die Verpackung und nehmen Sie den **PlasmaMade Airfilter** heraus. Kontrollieren Sie den Filter vor der Montage auf Unregelmäßigkeiten. Heben Sie den Karton für eine eventuelle Rückgabe nach der Funktionskontrolle auf. Sorgen Sie anschließend für eine umweltfreundliche Entsorgung des Verpackungsmaterials.

Im Karton befinden sich die folgenden Teile:

- **PlasmaMade Airfilter.**
- Montage- und Gebrauchsanleitung
- Netzadapter mit 1,5 Meter Kabel und einem Stecker
- Exzentrischer Montageadapter, \varnothing 150 mm
- Befestigungsbügel für die Wandmontage
- 2 Dübel 5 mm
- 2 Schrauben DIN 7981, st 1, 2,9x19 mm.
- 2 Schrauben DIN 7981, st 2, 4,2x25 mm.

4. Technical data



Maße Verpackung:
390 x 290 x 295 mm
Gewicht in Verpackung:
2060 gr.
Code:
GUC 1214
EAN Code:
8717953283504
Hersteller:
PlasmaMade B.V.

5. Bedienung PlasmaMade

Der **PlasmaMade Airfilter** ist mit dem **Active Air Controlled System** ausgerüstet, dies ist ein Sensor, der auf Luftströmung reagiert. Wenn Sie die Dunstabzugshaube anschalten, wird der **PlasmaMade Airfilter** automatisch aktiviert. Die Kontrolllampchen oben auf dem Filter zeigen den Ein- und Ausschaltvorgang des Filters an



PlasmaMade user Guide Formula

Damit der komplette Raum gut gereinigt wird, muss lange genug ventiliert werden. Wie lange dies notwendig ist, können Sie anhand der **PlasmaMade user Guide Formula** berechnen.

PlasmaMade user Guide Formula

Vorher: Lüften Sie immer auch vor dem Kochen bei ca. 200 m³/h.
(meistens Stufe 1 oder 2)

Während: Ventilieren Sie immer gut während des Kochens.

Danach*: Die Dauer hängt vom Rauminhalt ab (Breite x Länge x Höhe = Inhalt).
Pro 50 m³ rechnet man 10 Minuten Nachventilation auf dem Stand 200 m³.
Mindestzeit sind 10 Minuten und mit einem Maximum von 40 Minuten.

Achtung: Bei Einsatz von Grillplatten & Friteusen Nachventilationszeit x2.
Bei jeder Form von Umluft bleibt die Ventilation notwendig.
Verwenden Sie die Filter bis max. 2 Stunden pro Tag. Der Filter ist nur 2 Stunden pro Tag brauchbar. Der Filter schaltet nach einer Stunde automatisch ab. Wenn sie den Filter längere Zeit brauchen wollen, einfach wieder einschalten

6. Wartung

Wenn der **PlasmaMade Airfilter** vorschriftsgemäß installiert wurde, benötigt er kaum Wartung. Der **PlasmaMade Airfilter** wird automatisch gereinigt, sobald er in Betrieb ist.

Wenn die Außenseite oder der Sensor z.B. durch Staub verschmutzt sind, kann man sie einfach mithilfe eines Staubsaugers reinigen.

Es gibt keine Teile, die regelmäßig ersetzt werden müssen.

Sie müssen den Instandhaltungsanweisungen Ihrer Dunstabzugshaube folgen.

Die Fettfilter müssen in einer guten Qualität sein, immer regelmässig gereinigt werden und in Funktion sein, damit eine Verschmutzung des PlasmaMade Filters verhindert werden kann.

7. Störung



Nichtfachgerechte Reparaturen sind gefährlich, es besteht die Gefahr eines elektrischen Schlags! Wenn das Gerät defekt ist, ziehen Sie den Stecker aus der Steckdose und nehmen Sie Kontakt zum Kundendienst auf. service@plasmamade.com

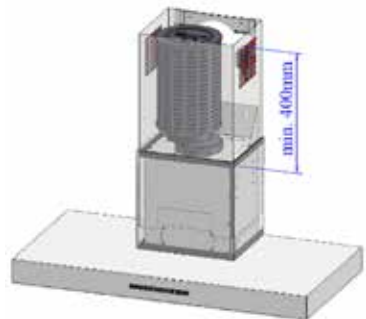
Ausfall	mögliche Ursache	Lösung
Gerät funktioniert nicht.	Der Stecker steckt nicht in der Steckdose. Stromausfall. Sicherung defekt.	Den Stecker in die Steckdose stecken. Kontrollieren Sie, ob andere Küchengeräte funktionieren. Kontrollieren Sie im Stromkasten, ob die Sicherung für das Gerät in Ordnung ist.
Rote Lampe blinkt.	Filter ist überlastet.	Trennen Sie den Filter vorübergehend von der Stromversorgung (ziehen Sie den Stecker kurz aus der Steckdose), die Elektronik stellt sich danach von selbst wieder zurück.
Blaue Lampe blinkt im betriebsmodus.	Filterreinigungszeit ist erreicht.	Abzugshaube ausschalten. Nach 1-2 Minuten wieder Aktivieren.
Blaue Lampe blinkt.	Die maximale Lebensdauer ist erreicht.	Bitte, kaufen sei einen neuen Filter.

Sollte der Fehler nach diesen Operationen nicht behoben sein, so wenden Sie sich bitte an unser Hilfecenter unter: www.plasmamadeservice.de

8. Installationsvorschriften

Der **PlasmaMade Airfilter** kann auf nahezu allen bestehenden oder neu anzubringenden Dunstabzugshauben eingesetzt werden. Die Dunstabzugshaube muss die folgenden Anforderungen erfüllen:

- Dunstabzugshaube muss für Umluft geeignet sein (der Schacht muss Öffnungen besitzen, durch die die gefilterte Luft zurück in den Raum geführt werden kann). Wir raten davon ab diese Öffnungen in Richtung der Wand oder der Decke anzubringen. Lassen Sie eine Lücke von mindestens 500mm dazwischen
- Einstellung der elektronische Steuerung der Kappe auf dem Umluftbetrieb wurde das Steuersystem nicht, dies zu haben, erlaubt, verwendet die Absaughaube in Position 1 oder 2. Wenn die Motorausgangsleistung von mehr als 600 m3 ist.
- Die Entfernung von Oberseite Motorgehäuse und Oberseite Schacht muss mindestens 400 mm betragen.



- Wir empfehlen (wegen der Wärmeabgabe der Kochplatte) von der Kochplatte bis zur Unterseite der Dunstabzugshaube mindestens die folgenden Abstände zu beachten:

Induktion/keramisch	> 65 cm
Gasherd	> 70 cm
Gaswok, 3,2 - > 6 Kw	> 75 cm
- Eine Steckdose in passender Entfernung (220 V, Erdung nicht notwendig).
- Wir raten Ihnen, im luftausströmenden Bereich Einzelkomponenten aus hochwertigem nicht rostendem oder vollständig galvanisiertem Stahl zu verwenden. Es ist sonst nicht restlos auszuschließen, dass es bei hoher Feuchtigkeit und Rest-Ozon nicht zu Korrosion kommen kann.

Achtung: Wenn die Dunstabzugshaube mit weniger Abstand zur Kochplatte montiert wird, verfällt die Garantie für den **PlasmaMade Airfilter**.

9. Montagevorschriften (Wand & Insel)

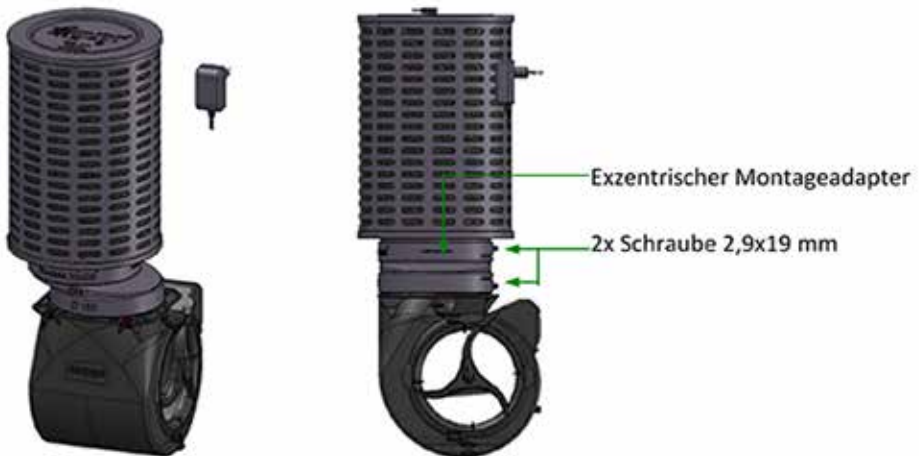
Montage Dunstabzugshaube

Die Dunstabzugshaube muss gemäß den Richtlinien für Umluft montiert werden, siehe dazu die Bedienungsanleitung Ihrer Dunstabzugshaube.

Montage auf dem Motorgehäuse

Montieren Sie den **PlasmaMade Airfilter** mithilfe des exzentrischen Montageadapters sorgfältig und waagrecht auf dem Motorgehäuse. Verwenden Sie die 2,9x19-mm-Schrauben, um den exzentrischen Montageadapter am Motorgehäuse und dem **PlasmaMade Airfilter** zu befestigen. Stecken Sie den Netzadapter in den **PlasmaMade Airfilter** (auf der Oberseite) und in die Steckdose.

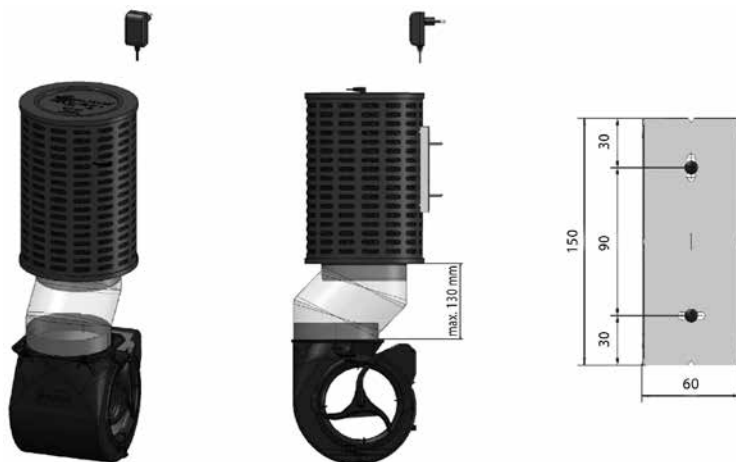
Nach Aktivierung des Dunstabzugshaubenmotors wird die automatische Funktionsweise des Filters in Gang gesetzt.





Montage an der Wand

1. Zeichnen Sie mithilfe einer Wasserwaage eine waagerechte Linie oberhalb des Motorgehäuses. Bohren Sie oberhalb des Motorgehäuses das unterste Loch (beachten Sie dabei das maximale Maß, das in der Zeichnung angegeben wird) und 90 mm darüber das zweite Loch (verwenden Sie eventuell den Befestigungsbügel, um die Position des zweiten Lochs zu bestimmen).
2. Klappen Sie die beiden Seiten des Befestigungsbügels um und befestigen Sie ihn mithilfe der mitgelieferten Dübel und 4,2x25-mm-Schrauben an der Wand.
3. Schieben Sie den **PlasmaMade Airfilter** auf den Befestigungsbügel.
4. Montieren Sie ein flexibles Rohr (nicht im Lieferumfang enthalten) zwischen dem Motorgehäuse und dem **PlasmaMade Airfilter**.



Montage in eine bestehende Dunstabzugshaube

Entfernen Sie den Schacht der vorhandenen Dunstabzugshaube. Montieren Sie den **PlasmaMade Airfilter** gemäß Montageanleitung sorgfältig und waagrecht auf dem Motorgehäuse oder an der Wand.

10. Garantie

Die Garantie bezieht sich auf den elektronischen Teil und die Funktion des **PlasmaMade Airfilters**. Wenn die beschriebenen Installations-, Montage- und Bedienungshinweise beachtet werden, wird eine Garantie von 5 Jahren gewährt. Das Datum auf Ihrem Kassenzettel legt den ersten Tag der Inbetriebnahme fest und muss vorgelegt werden, sollte die Garantie in Anspruch genommen werden.

Die Garantie ist eine Umtauschgarantie des **PlasmaMade Airfilters**. Sie müssen eine E-Mail an **PlasmaMade** schicken: service@plasmamade.com. Bitte geben Sie darin Ihren Namen, Ihre Telefonnummer und das Problem an und fügen Sie den Rechnungsbeleg bei. Wir werden dann Kontakt zu Ihnen aufnehmen. Im Garantiefall wird Ihnen, nach Untersuchung des beanstandeten Filters, ein neuer Filter zugesendet.

Für eine eventuelle Montage oder Demontage müssen Sie selbst sorgen, dies gilt ebenfalls für das Rücksenden des alten Filters.

Bitte registrieren Sie Ihr Produkt zu Garantiezwecken unter warranty.plasmamade.com

11. Umweltfreundliche Entsorgung



Der **PlasmaMade Airfilter** entspricht den Anforderungen der europäischen Richtlinie über Elektro- und Elektronik-Altgeräte (WEEE). Diese Richtlinie legt die in der EU geltenden Bestimmungen über die Rücknahme und Entsorgung von Altgeräten fest.

Sorgen Sie auch für eine umweltfreundliche Entsorgung des Verpackungsmaterials.

Diese Montage- und Bedienungsanleitung wurde sorgfältig erstellt. Aus eventuellen Druck- und Schreibfehlern können keine Rechte abgeleitet werden.



1. Introduction	37
2. Consignes de sécurité	38
3. Emballage	40
4. Données techniques	40
5. Commandes du PlasmaMade PlasmaMade user Guide Formula	41
6. Entretien	42
7. Pannes	42
8. Instructions d'installation	43
9. Instructions de montage Montage sur la hotte Montage sur le bloc moteur Montage contre la paroi Montage sur une hotte déjà en place	44
10. Garantie	46
11. Déchets et environnement	46

Avant d'installer et d'utiliser le **PlasmaMade Airfilter**, lisez attentivement les instructions. Conservez-les pour référence. Le **PlasmaMade Airfilter** doit impérativement être monté et utilisé avec compétence et conformément aux instructions.

1. Introduction

Merci d'avoir choisi le **PlasmaMade Airfilter**.

Le filtre à air **PlasmaMade Airfilter** est conçu pour retenir les particules aéroportées telles que les pollens, les micro-organismes (acariens, bactéries, virus, moisissures), ainsi que la fumée du tabac et les odeurs. Le **PlasmaMade Airfilter** ne pourra cependant pas éliminer entièrement une odeur tant que la source de celle-ci demeure active, par exemple pendant que quelqu'un est en train de cuisiner. Le **PlasmaMade Airfilter** n'élimine pas les gaz nocifs tels que le monoxyde de carbone.

Le PlasmaMade Airfilter a OACS (Ozon active controlsystem) et IACS (Ionisation active control system) afin qu'il réponde aux dernières normes de sécurité les plus strictes.

Pour en savoir plus, visitez www.plasmamade.com.

Nettoyage de l'air traditionnel	PlasmaMade Airfilter
Aspire l'air et le rejette à l'extérieur. Ceci augmente la consommation énergétique et les coûts de chauffage.	Recircule l'air, ce qui évite les pertes d'énergie et de chaleur.
L'air est évacué, mais non nettoyé.	Les odeurs, pollens, allergènes, particules de graisse et autres polluants particuliers sont capturés par le filtre de recirculation plasmamade.
Les filtres ont besoin d'être remplacés et/ou nettoyés.	Filtre autonettoyant. Pas de pré-filtre mécanique, le filtre se nettoie lui-même.
Ces appareils sont souvent très bruyants.	Ne fait aucun bruit et amortit de plus le bruit de l'appareil sur lequel le filtre est mis en œuvre.
Consomme une quantité relativement grande d'énergie.	Consommation énergétique très faible (12 Watt) par la technologie DC et le raccordement 12 Volt.

Le **PlasmaMade Airfilter** produit un peu d'ozone. La quantité est très faible et largement inférieure aux taux autorisés, mais suffisante pour être parfois détectable à l'odeur.

2. Consignes de sécurité



En général

- Le **PlasmaMade Airfilter** doit uniquement être mis en œuvre sur une hotte d'aspiration avec des filtres à graisse métalliques (retardation d'incendie).
- Garantisiez toujours une ventilation suffisante pour l'apport d'oxygène. Consultez sur ce point les instructions de votre cuisinière.
- Ne jamais enfoncer quoi ce soit à l'intérieur de l'appareil, vous risqueriez un choc électrique.
- Ne maniez jamais ni l'appareil, ni l'adaptateur réseau, avec les mains mouillées.
- N'utilisez jamais l'appareil si l'adaptateur réseau, ou l'appareil lui-même, est endommagé.
- Cet appareil peut être utilisé par un enfant de 8 ans et plus et les personnes avec une capacité physique réduit, sensorielle ou capacité mental ou manque d'expérience ou de connaissance s'ils sont surveillés ou en leur donnant des instructions pour la sécurité d'utilisation de l'appareil et pour en comprendre les dangers.
- Les enfants ne doivent pas jouer avec cet appareil.
- Le nettoyage et la maintenance doivent être effectués par un enfant sous surveillance.
- **PlasmaMade Airfilter** type GUC1214 a été développé uniquement à l'usage du consommateur privé.
- Utiliser le plasma filtre jusqu'à 2 heures par 24 heures.
- Si vous utilisez doit toujours être ventilé, maison standard de 75 m³/h pour la ventilation.



Utilisation

- Sous une hotte d'aspiration, il est fortement déconseillé de laisser brûler des flammes élevées ou de flamber des mets.
- L'huile surchauffée sous une hotte d'aspiration forme un danger d'incendie.
- Ne jamais bloquer les orifices d'aspiration et de soufflage d'air.

Pose

- Prière de nettoyer ou autre maintenance, cet appareil doit être débranché des prises électriques.
- Brancher sur une prise réseau de 220 ~ 240 volt uniquement.
- Installez l'appareil de telle façon que l'adaptateur réseau reste accessible pour déconnexion après l'installation.
- Utiliser exclusivement cet appareil avec un adaptateur AC.
- L'appareil doit être alimenté par l'intermédiaire d'un circuit TBT.

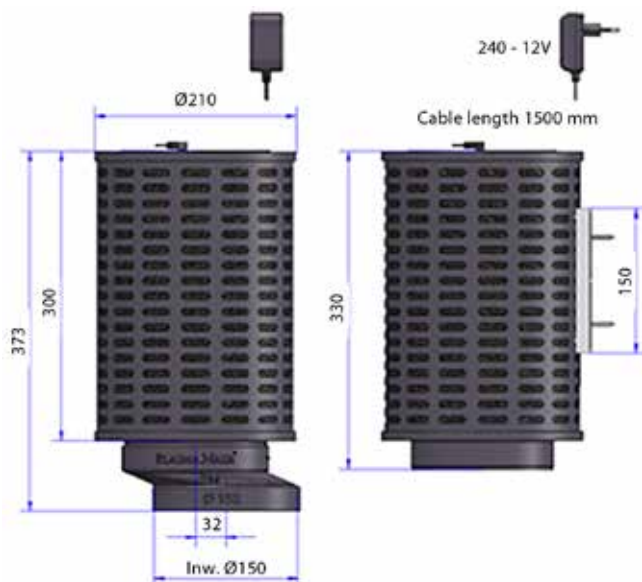
3. Emballage

Ouvrez l'emballage avec les précautions nécessaires et retirez le **PlasmaMade Airfilter**. Contrôlez que le filtre soit en bon état avant le montage. Conservez l'emballage jusqu'après le contrôle du fonctionnement, pour le cas où il serait nécessaire de renvoyer l'appareil. Par la suite, veillez à recycler l'emballage plutôt que le mettre au rebut.

L'emballage comprend les composants suivants :

- **PlasmaMade Airfilter.**
- Instructions de montage et d'utilisation
- Adaptateur réseau et câble (1,5 m de long) avec fiche
- Adaptateur de montage décentré (ø 150 mm)
- Support de montage mural
- 2 chevilles de 5 mm.
- 2 vis DIN 7981, st 1, 2,9x19 mm.
- 2 vis DIN 7981, st 2, 4,2x25 mm.

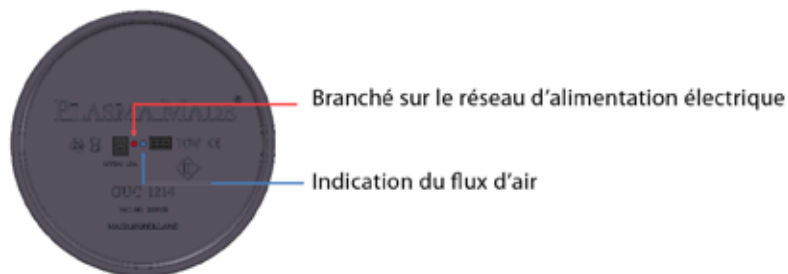
4. Données techniques



Dimensions de l'emballage:
390 x 290 x 295 mm
Poids dans l'emballage:
2060 gr.
Code:
GUC 1214
EAN Code:
8717953283504
Producteur:
PlasmaMade B.V.

5. Commandes du PlasmaMade

Le filtre à air **PlasmaMade Airfilter** est équipé d'un **Active Air Controlled System**, un capteur qui réagit au flux d'air. Celui-ci active automatiquement le **PlasmaMade Airfilter** lorsque la hotte d'aspiration est enclenchée. Les témoins de contrôle sur le dessus du filtre indiquent s'il est activé ou éteint.



PlasmaMade user Guide Formula

Pour nettoyer l'ensemble du volume d'air, la durée de ventilation doit être suffisante. Elle se calcule au moyen de la formule appropriée, la **PlasmaMade user Guide Formula**.

PlasmaMade user Guide Formula

Avant: Ventilez toujours au préalable pendant 10 minutes, position 200 m³ (en général position 1 ou 2).

Pendant: Ventilez toujours suffisamment pendant la cuisson.

Après: La durée de ventilation sera proportionnelle au volume de la pièce (volume = longueur x largeur x hauteur). On comptera 10 minutes de ventilation après coup par 50 m³ de volume, en position 200 m³.
Le minimum est de 10 minutes et un maximum de 40 minutes.

Attention: Lors de l'utilisation d'une plaque de grill ou friteuse, doubler la durée de ventilation après coup. Avec toutes les formes de recirculation, l'apport d'air frais demeure nécessaire.

Utilisez le filtre jusqu'à deux heures par 24 heures. Le filtre s'éteint automatiquement après une heure. Si vous voulez utiliser le filtre pendant une période plus longue, veuillez le

6. Entretien

Si l'est installé conformément aux instructions, le **PlasmaMade Airfilter** ne demande que très peu d'entretien. Le **PlasmaMade Airfilter** se nettoie lui-même, automatiquement, au moment où il est mis en marche.

Si l'extérieur ou le capteur sont sales ou empoussiérés, on peut les nettoyer tout simplement avec un aspirateur.

Le filtre n'a aucun élément à remplacer périodiquement.

Vous devez suivre les instructions d'entretien de votre hotte.

Les filtres à graisse doivent être en bonne qualité, sont toujours nettoyés régulièrement et être en fonction de sorte que la contamination du filtre à plasma fabriqué peut être empêchée.

7. Pannes



Les réparations ne doivent jamais être entreprises par une personne non qualifiée, qui risque une secousse électrique ! Si l'appareil tombe en panne, débranchez la fiche d'alimentation et contactez notre service clientèle : service@plasmamade.com

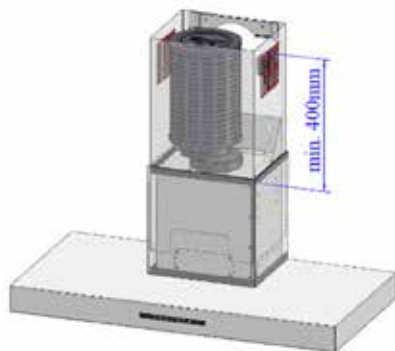
Panne	Possible cause	Solution
L'appareil ne se met pas en marche.	La fiche n'est pas branchée sur le réseau d'alimentation.	Branchez la fiche.
	Panne de courant.	Contrôlez si les autres appareils branchés sur le même circuit fonctionnent.
	Fusible sauté ou défectueux.	Contrôlez que le tableau d'alimentation est en ordre, particulièrement le fusible protégeant l'appareil.
Le témoin rouge clignote.	Le filtre est surchargé.	Coupez le courant (en débranchant brièvement la fiche d'alimentation); l'électronique se réinitialise automatiquement.
Le voyant bleu clignote en mode de fonctionnement.	Est atteint le temps de nettoyage du filtre maximum.	Hotte éteindre son tour sur le capot 1a nouveau après 1-2 minutes.
La Lumière bleue clignote.	La durée maximale de vie du filtre est atteinte.	Achetez un nouveau filtre.

Si l'erreur n'est pas résolue après avoir effectuée ces opérations, merci de vous référer à notre centre d'aide à l'adresse suivante : www.plasmamadeservice.com

8. Instructions d'installation

Le filtre à air **PlasmaMade Airfilter** peut être monté sur pratiquement n'importe quelle hotte d'aspiration existante ou à placer. La hotte doit satisfaire les conditions suivantes :

- La hotte doit convenir pour la recirculation d'air (le canal doit être pourvu des ouvertures permettant de renvoyer l'air filtré dans la pièce). Nous ne recommandons pas ces ouvertures directement posé sur le mur ou le plafond. Prévoyez un espace de 500 mm entre les deux.
- Réglage de la commande électronique de la capsule sur le mode de recirculation d'air, le système de contrôle n'a pas été autorisé à avoir cela, utiliser la hotte aspirante est en position 1 ou 2. Lorsque la sortie du moteur est supérieure à 600 m³
- L'espace libre entre le dessus du moteur et le haut du canal doit être d'au moins 400 mm.



- Pour la distance entre la table de cuisson et la hotte, les distances recommandées (pour l'évacuation de la chaleur) sont les suivantes :

Plaques à induction/céramique	> 65 cm
Brûleurs à gaz	> 70 cm
Brûleur pour wok 3,2 - > 6 Kw	> 75 cm
- Une prise réseau doit être disponible à une distance convenable (prise de 220 V, la mise à la terre n'est pas nécessaire).
- Nous vous recommandons de prendre soin des pièces en acier et/ou des composants situés dans l'intérieur de la hotte contre la corrosion dû à l'humidité. C'est souvent le cas avec des hottes de qualité inférieure qui ne sont pas construites avec de l'acier galvanisé ou de l'innox.

Attention : Si la hotte d'aspiration est montée plus près de la table de cuisson, la garantie du **PlasmaMade Airfilter** perd sa validité.

9. Montage (paroi ou îlot)

Montage de la hotte d'aspiration

La hotte d'aspiration doit être montée de façon à permettre la remise en circulation de l'air aspiré, conformément aux instructions du fabricant.

Montage sur le bloc moteur

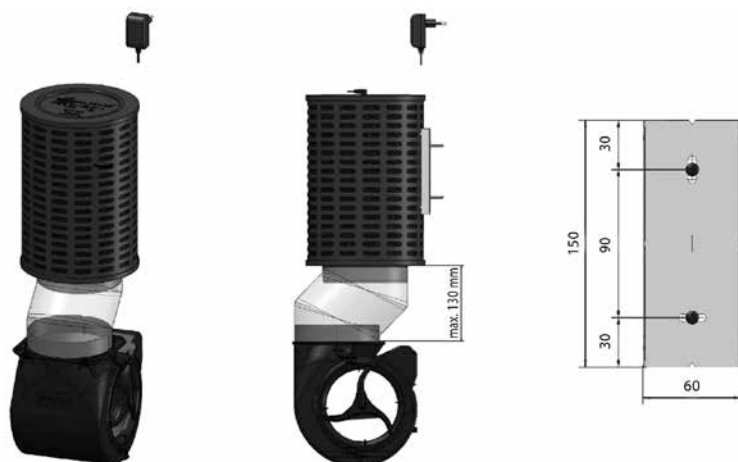
Montez le **PlasmaMade Airfilter** sur le bloc moteur de la hotte, avec soin et à niveau, au moyen de l'adaptateur de montage décentré. Utilisez les vis de 2,9 x 19 mm pour fixer l'adaptateur de montage décentré au bloc moteur d'une part et au **PlasmaMade Airfilter** de l'autre. Branchez l'adaptateur sur le dessus du **PlasmaMade Airfilter** d'une part et sur la prise réseau de l'autre.

Le filtre sera activé automatiquement lorsque le moteur de la hotte d'aspiration est mis en marche.



Montage contre la paroi

1. À l'aide d'un niveau à eau, tracez une ligne horizontale au-dessus du bloc moteur. Percez le trou inférieur en dessus du bloc moteur (en tenant compte du maximum indiqué sur le dessin) et percez le trou supérieur à 90 mm en dessus du premier ; le support de montage peut servir à déterminer la place du deuxième trou.
2. Repliez les deux côtés du support de montage et fixez le support au mur au moyen des chevilles et des vis de 4,2 x 25 mm fournies.
3. Glissez le **PlasmaMade Airfilter** sur le support de montage.
4. Montez un tuyau flexible (non inclus) du bloc moteur au **PlasmaMade Airfilter**.



Montage sur une hotte déjà en place

Déposez le canal de la hotte d'aspiration déjà en place. Montez le **PlasmaMade Airfilter** sur le bloc moteur de la hotte, ou contre la paroi, avec soin et à niveau.

10. Garantie

La garantie couvre la partie électronique et le fonctionnement du **PlasmaMade Airfilter**. Cette garantie est de 5 ans, et est valable à condition que les instructions d'installation, de montage et d'utilisation soient respectées. La date de la facture d'achat sera considérée comme le premier jour d'utilisation, et cette facture devra être présentée pour faire valoir la garantie.

La garantie est une garantie de remplacement du **PlasmaMade Airfilter**. Pour la faire valoir, vous contacterez **PlasmaMade** par e-mail sous service@plasmamade.com. Votre message inclura votre nom, votre numéro de téléphone, la description du problème et une copie de la facture d'achat. Nous vous contacterons pour la prise en charge. Si la garantie est applicable, après évaluation de votre filtre, nous vous en enverrons un neuf.

Le montage et le démontage, ainsi que l'envoi de votre filtre utilisé, sont à votre charge.

Veuillez enregistrer votre produit afin de bénéficier de la garantie via warranty.
plasmamade.com

11. Déchets et environnement



Le **PlasmaMade Airfilter** satisfait les exigences de la directive européenne relative aux déchets d'équipements électriques et électroniques (DEEE). Cette directive contient les dispositions de l'Union européenne concernant la reprise et la prise en charge d'appareils électriques usagés.

Veuillez également à recycler l'emballage plutôt que le mettre au rebut.

Les présentes instructions de montage et d'utilisation ont été rédigées avec soin. Cependant, aucun droit ne peut être dérivé d'éventuelles erreurs de langage ou de typographie.



PLASMAMADE[®]
Absolute Science

Achthoevenweg 30

Postbus 162

7950 AD Staphorst, The Netherlands

www.plasmamade.com

Version: 004, juni 2017



8 717953 283504