



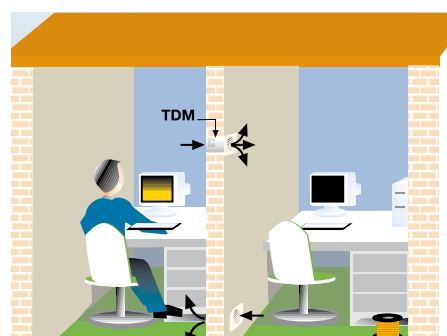
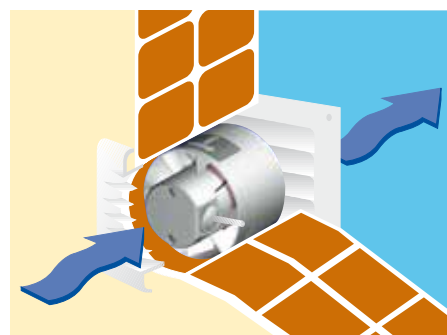
Inbouwventilatoren voor plaatsing in een kanaal, geldt voor de modellen 100 en 200, eenfasige motor 230V-50Hz, isolatieklasse II, IPX4, met thermische beveiliging.

Werkings temperatuur tot 40°C.

Het model TDM 300 alleen voor plaatsing tussen kanalen.



Model TDM-300



De modellen 100 en 200 kunnen in een muur worden ingebouwd voor het direct afvoeren van lucht naar buiten, of voor het uitwisselen van warmte tussen naast elkaar liggende ruimtes.

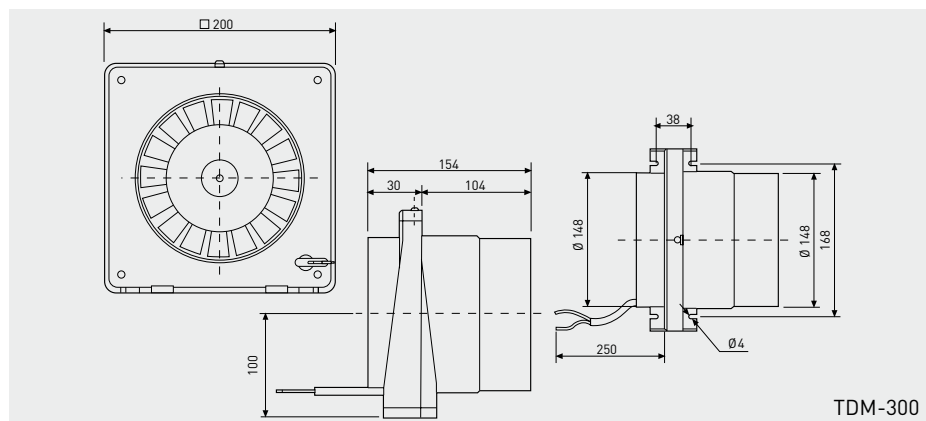
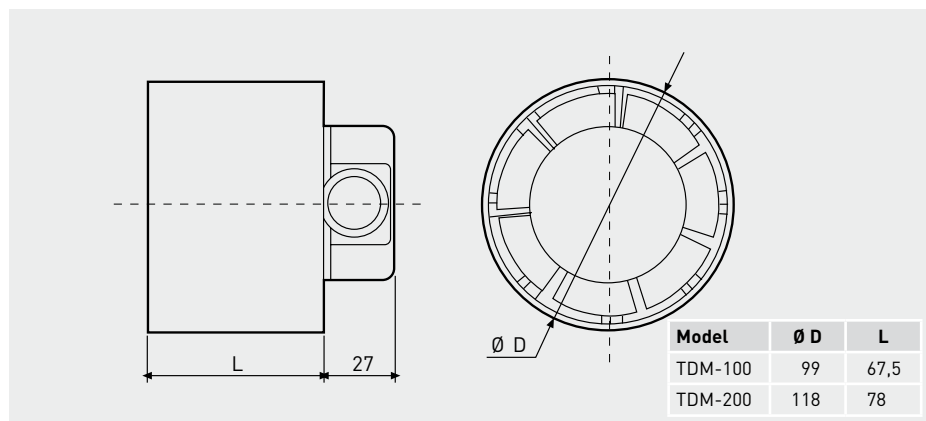
TECHNISCHE GEGEVENS

Model	Toerental (rpm)	Vermogen (W)	Ø kanaal (mm)	Capaciteit bij vrije uitblaas (m ³ /h)	Geluidsniveau* (dB(A))	Gewicht (kg)	Aansluitschema** (n°)
TDM-100	2500	13	100	110	40	0,4	2, 3
TDM-200	2600	25	125	200	44,5	0,6	2, 3
TDM-300	2200	35	150	300	45	1,5	2, 3

* Geluidsdruk nivo gemeten in vrije veld conditie op 1,5m, aan de inlaat, in vrije veld conditie.

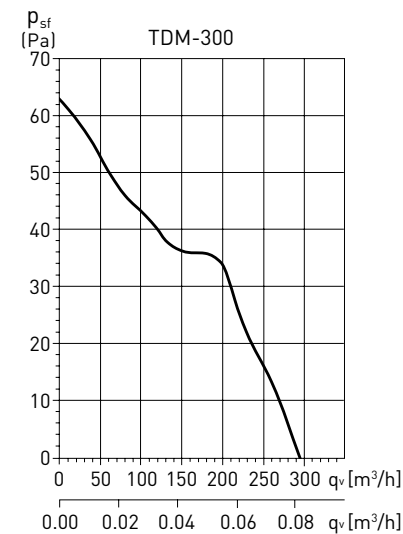
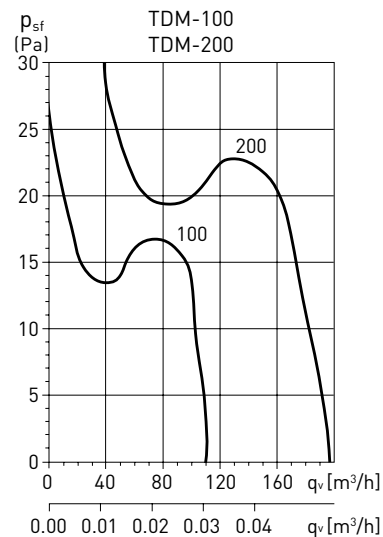
** Zie aansluitschema

AFMETINGEN (mm)



GRAFIEKEN

- q_v : Luchtvolume in m^3/h en m^3/s .
- p_{sf} : Statische druk in mmWG en Pa.
- Normale droge lucht bij 20 °C en 760 mmHg.
- Rendementsgegevens in overeenstemming met ISO 5801 en AMCA 210-99 normen.



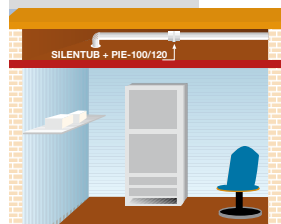
ACCESSOIRES



**Montagevoet
PIE-100/120**
voor muurmontage
(accessoire)



GSA
Flexibele slang



GRA-100
GRA
Buitenrooster



CX
Slangklem.



PER-W
Zelfsluitende
jaloezieklep
Kunststof,

Accessories	Roosters	Jaloeziekleppen	Slangklem	Flexibele slang
TDM-100	GRA-100	PER-100W	CX-80/125	GSA-100
TDM-200	GRA-100	PER-125W	CX-125/215	GSA-125
TDM-300	GRA-150	PER-160W	CX-125/215	GSA-150