

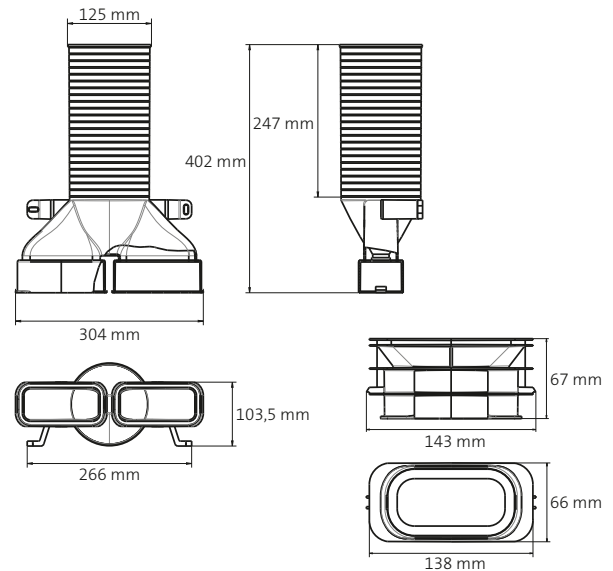
Eigenschappen en toepassingen

- Voor luchttoe- en afvoer
- Voor toepassing in wanden en plafonds
- Voor halfronde luchtkanalen AE35SC (50 x 102 mm)
- Eenvoudig in te korten
- Anti-statische en anti-bacteriële eigenschappen
- Onderdeel van het TÜV SÜD gecertificeerde Air Excellent systeem



AE35SC 180° ventieladapter

De ventieladapter is ontwikkeld voor toepassing in wand en plafond en is te monteren voor de meeste diktes van wanden, vloeren en hoogtes van verlaagde plafonds. De ventieladapter is met standaard gereedschap in te korten op de gewenste lengte, waarna het toe- of afvoerventiel aangebracht kan worden. De ventieladapter is voorzien van twee AE35SC aansluitingen waarvan er één standaard is afgedopt. Verder is er een \varnothing 125 mm aansluiting voorzien van stofkap.



Zeta [-]	Luchttoevoer		Luchtafvoer	
	0.85	0.59	1.28	1.64
Aansluitingen	1	2	1	2
Qv [m³/h]	ΔP [Pa]	ΔP [Pa]	ΔP [Pa]	ΔP [Pa]
10	1.0	1.0	1.0	1.0
20	1.5	1.0	1.1	1.0
30	3.4	1.0	3.5	1.0
40	6.1	1.3	7.7	1.5
50	9.7	2.0	13.7	2.8
60	14.1	2.8	21.6	4.7

