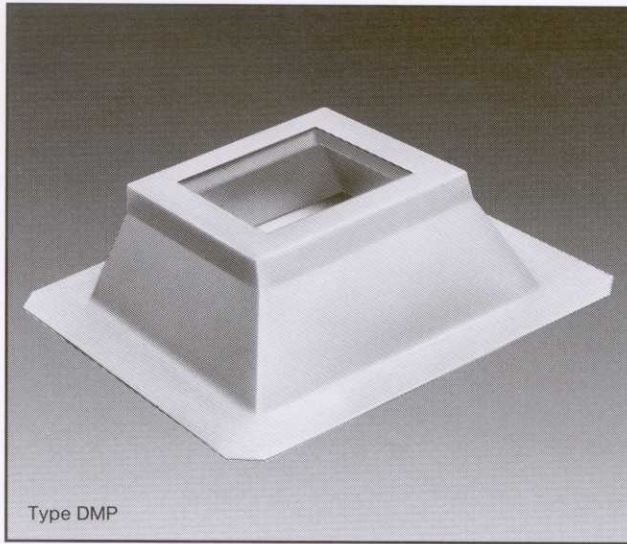


Dakopstanden typen DMP en VDMP



Toepassing

De Itho polyester dakopstanden garanderen door hun aangepaste maatvoering een snelle en eenvoudige montage van zowel de Itho radiale dakventilatoren als de geluiddempers.

Omschrijving

De dakopstand is vervaardigd van met glasvezel versterkt polyester, dikte 2,5-3 mm.

Voor bevestiging van de ventilator of geluiddemper is in de bovenzijde een vurenhouten raamwerk ingelamineerd. De maatvoering is afgestemd op de voetafmetingen van de dakventilatoren en geluiddempers.

De dakopstanden kunnen worden geleverd in twee verschillende modellen t.w.

• Type DMP

Waarop de dakventilator type CAS of de geluiddemper type DGD geplaatst wordt.

• Type VDMP

Dit model is hoger dan de DMP en wordt gebruikt in die gevallen waar toepassing van een geluiddemper noodzakelijk is en een laag silhouet gewenst wordt.

De toe te passen kanaalgeluiddemper type KGLD verdwijnt in de dakopstand.

Het is noodzakelijk dat deze kanaalgeluiddemper aan de onderzijde aansluit op een kanaal. De maat van dit kanaal bepaalt de diameter van de kanaalgeluiddemper en in combinatie met de maat van de dakopstand, tevens de maat van de toe te passen flensplaat.

Montage

• Type DMP

Voordat de dakopstand over het ventilatiekanaal geplaatst wordt, dient de sparing rondom dit kanaal luchtdicht te worden afgewerkt. Door middel van houtdraadbouten wordt de dakopstand op het dak bevestigd,

waarna deze in de dakbedekking wordt ingeplakt. Doordat de voet van zowel de dakventilator als die van de geluiddemper groter is dan de bijbehorende dakopstand is er voldoende ruimte om 2 lagen dakbedekking tot aan de bovenrand door te trekken.

Om luchtlekkage tussen de dakopstand en de geluiddemper c.q. de dakventilator te voorkomen verdient het aanbeveling afdichtingsmateriaal (bijv. Compriband) toe te passen.

• Type VDMP

In grote lijnen komt de montage overeen met die van de DMP. Belangrijk is echter dat de juiste volgorde wordt aangehouden. Eerst dient de kanaalgeluiddemper in het kanaal aangebracht te worden. Daarbij is het niet per se noodzakelijk dat de sparing rondom het kanaal luchtdicht wordt afgewerkt, daar reeds een afdichting tussen kanaalgeluiddemper en kanaal plaatsvindt door middel van de Itho 'leaksafe' rubber afdichtingsmanchet.

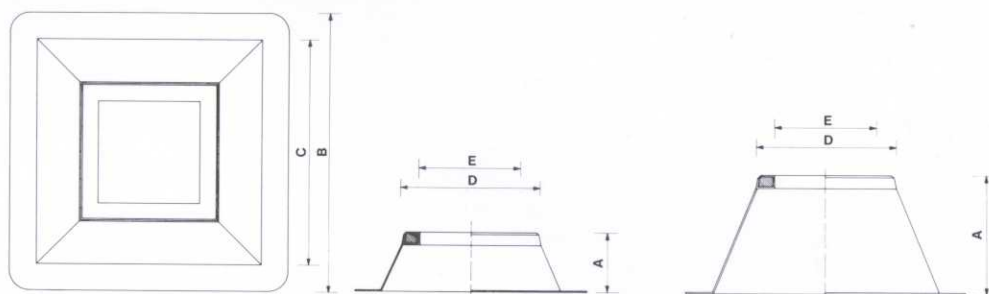
Vervolgens wordt de dakopstand type VDMP over de kanaalgeluiddemper geplaatst en aan het dak bevestigd. Hierna wordt de flensplaat type FLP in de demper geschoven waarna de vierkante plaat aan de dakopstand wordt bevestigd. Zie montagevoorbeeld aan de ommezijde.



Dakopstanden typen DMP en VDMP

Maatschetsen

(maten in mm)



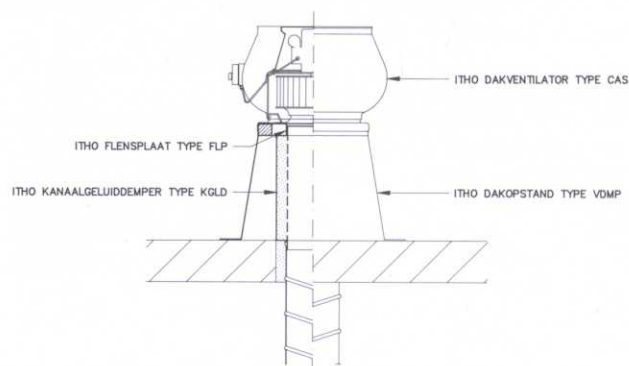
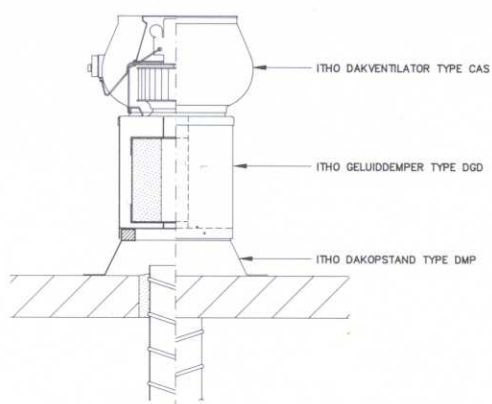
DMP/VDMP
Bovenaanzicht

DMP
Zijaanzicht

VDMP
Zijaanzicht

Type	A	B	C	D	E	Geschikt voor	
						ventilatortype met	geluiddemper type
DMP 430	225	780	576	443	300	voetgrootte I	DGD 1
VDMP 430	555	780	560	430	290		KGLD 150 t/m 250
DMP 526	225	876	680	536	400	voetgrootte II	DGD 2
VDMP 526	555	880	676	530	386		KGLD 250 t/m 355
DMP 660	225	1010	810	660	520	voetgrootte III	DGD 3

Montagevoorbeelden



Dakopstand type VDMP

