

Renovent Sky 150 (Plus)



INSTALLATIEVOORSCHRIFTEN (Nederlands)

*Air for Life*

**BRINK**

*Air for Life*



## Renavent Sky 150 (Plus)



BEWAREN BIJ HET TOESTEL

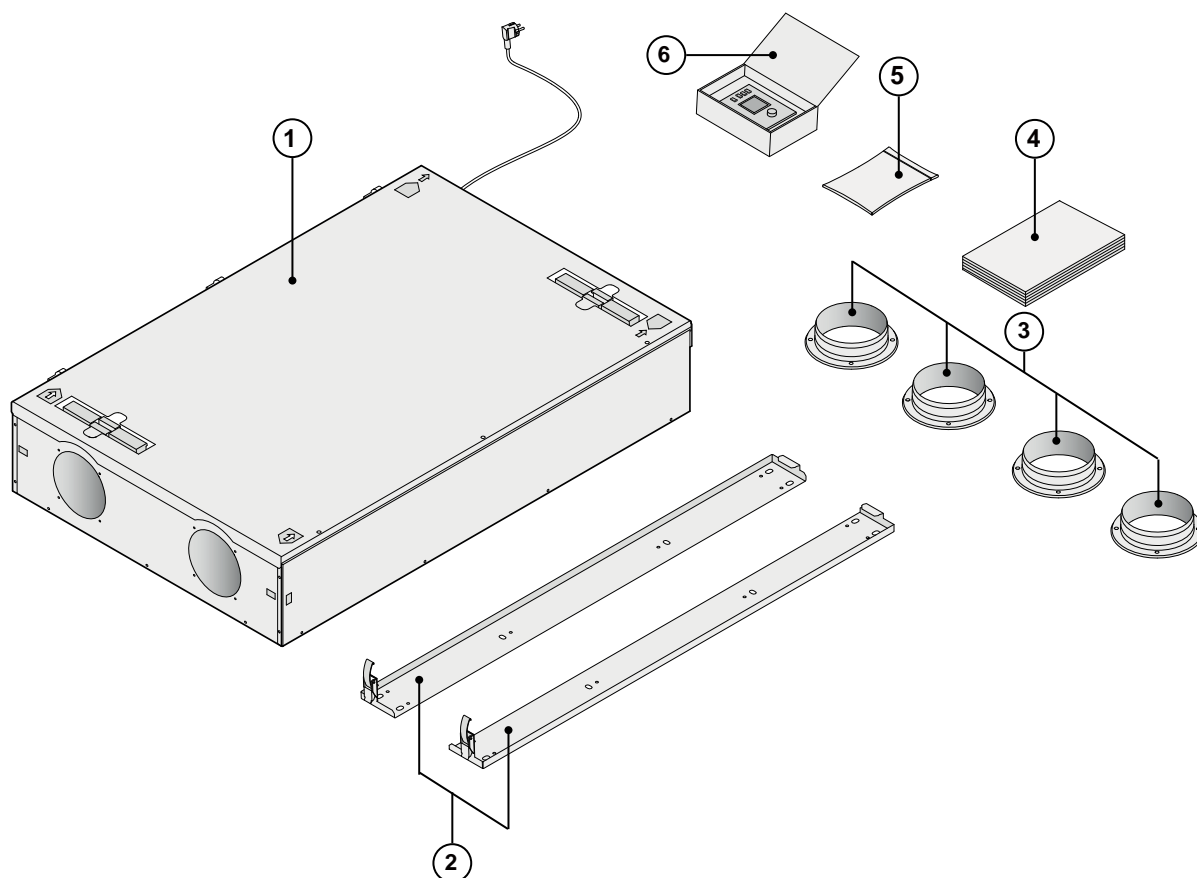
Dit toestel mag door kinderen vanaf 8 jaar en ouder, personen met verminderde geestelijke vermogens, lichamelijke beperkingen of gebrek aan ervaring en kennis, gebruikt worden als ze onder toezicht staan of instructies hebben gekregen hoe het toestel op een veilige manier te gebruiken en zich bewust zijn van de mogelijke gevaren. Kinderen mogen niet met het toestel spelen.  
Schoonmaak en onderhoud door de gebruiker mag niet door kinderen gedaan worden zonder toezicht.

NL

**BRINK**

	blz.
<b>1 Levering</b> .....	<b>1</b>
1.1 Leveromvang.....	1
1.2 Accessoires Renovent Sky 150.....	2
<b>2 Toepassing</b> .....	<b>4</b>
<b>3 Uitvoering</b> .....	<b>5</b>
3.1 Technische informatie.....	5
3.2 Aansluitingen en afmetingen.....	6
3.3 Ventilatorgrafiek.....	6
3.4 Opengewerkt toestel.....	7
<b>4 Werking</b> .....	<b>8</b>
4.1 Omschrijving.....	8
4.2 Bypassvoorwaarden.....	8
4.3 Vorstbeveiliging.....	8
4.4 Renovent Sky Plus uitvoering.....	8
<b>5 Installeren</b> .....	<b>9</b>
5.1 Installeren algemeen.....	9
5.2 Plaatsen toestel.....	9
5.2.1 Plaatsen toestel bij plafondmontage.....	10
5.2.2 Plaatsen toestel bij wandmontage.....	11
5.3 Aansluiten condensafvoer.....	12
5.4 Elektrische aansluitingen.....	15
5.4.1 Aansluiting netsnoer.....	15
5.4.2 Aansluiting Brink Air Control.....	15
<b>6 Display</b> .....	<b>16</b>
6.1 In- en uitschakelen toestel.....	16
6.2 Algemene verklaring Brink Air Control.....	16
6.3 Displayweergave.....	17
6.4 Hoofdmenu.....	18
6.4.1 Toestel informatie menu.....	19
6.4.2 Basisinstelling menu.....	20
6.4.3 Installateur menu.....	21
<b>7 Storing</b> .....	<b>22</b>
7.1 Storingsanalyse.....	22
7.2 Foutcodes.....	23
<b>8 Onderhoud</b> .....	<b>24</b>
8.1 Onderhoud gebruiker.....	24
8.2 Onderhoud installateur.....	26
<b>9 Elektrische schema</b> .....	<b>30</b>
<b>10 Elektrische aansluitingen accessoires</b> .....	<b>31</b>
10.1 Aansluitingen connectoren.....	31
10.2 Aansluiten draadloze afstand bediening.....	31
10.3 Koppelen meerdere Renovent Sky toestellen.....	32
10.4 Aansluiten RH (vocht)-sensor.....	32
10.5 Aansluiting naverwarmer of extra voorverwarmer.....	33
10.6 Aansluiting aardwarmtewisselaar.....	34
10.7 Aansluiten extern schakelcontact.....	35
10.8 Aansluiten op 0 - 10 V. ingang.....	35
<b>11 Service</b> .....	<b>36</b>
11.1 Exploded view.....	36
11.2 Service artikelen.....	36
<b>12 Instelwaarden</b> .....	<b>38</b>
<b>13 ERP-waarden</b> .....	<b>41</b>
Conformiteitsverklaring.....	42

## 1.1 Leveromvang

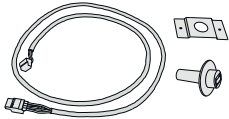
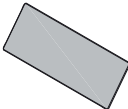
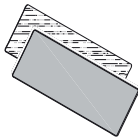

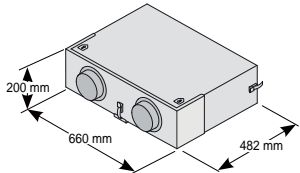
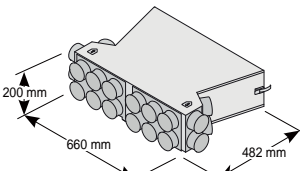
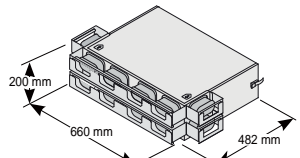
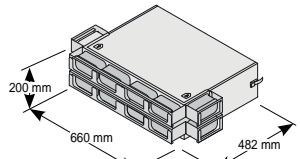
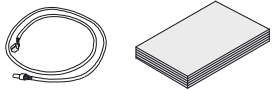


Controleer voordat men begint met de installatie van het warmteterugwintoestel of deze compleet en onbeschadigd is geleverd. De leveromvang van het warmteterugwintoestel type Renovent Sky 150 omvat de volgende componenten:

- 1: Warmteterugwintoestel
- 2: Ophangbeugelset;
  - 2x ophangstrips
- 3: Kanaalaansluitset;
  - 4x boordringen Ø125 mm
- 4: Documentatieset;
  - 1x installatievoorschrift
- 5: Aansluitset;
  - Montagemateriaal boordringen bestaande uit 16 bevestigingsschroeven
  - Connectoren : 2-polige schroefconnector (eBus) en 9-polige schroefconnector (alleen bij Plus uitvoering)
  - Condensafvoeraansluiting 3/4" x 32 mm
- 6: Brink Air Control inclusief bedieningshandleiding

## 1.2 Accessoires Renovent Sky 150

Elektrische naverwarmer		310730
Elektrische (extra) voorverwarmer		310740
Splitter RJ12		510472
CO <sub>2</sub> -sensor eBus opbouw uitvoering		532126
Zender draadloze afstandbediening 2 standen (incl. batterij)		532170
Zender draadloze afstandbediening 4 standen (incl. batterij)		532171
Ontvanger draadloze afstandbediening (t.b.v. batterij uitvoering)		532172
Set draadloze afstandbediening 2 standen (1 zender & 1 ontvanger)		532173
Set draadloze afstandbediening 4 standen (1 zender & 1 ontvanger)		532174

<p>RH (vochtigheid)-sensor</p>		<p>310657</p>
<p>Filterset 1 x F7 filter (1 stuks)</p>		<p>533001</p>
<p>Filterset 1x G4 &amp; 1x F7 (2 stuks)</p>		<p>533002</p>
<p>4-Standenschakelaar wit met filterindicatie; inbouw; modulaire aansluiting.</p>		<p>540262</p>
<p>Geluidemperkast Ø125 mm (2x)</p>		<p>423010</p>
<p>Geluidemper-/ luchtverdeelkast Ø75 mm (20x)</p>		<p>423011</p>
<p>Demper -/ luchtverdeelkast 100 x 50 mm (12x)</p>		<p>423012</p>
<p>Demper-/ luchtverdeelkast 130 x 60 mm (12x)</p>		<p>423013</p>
<p>Servicetool</p>		<p>531961</p>

De Brink Renovent Sky 150 is een ventilatieunit met warmterugwinning met een maximale ventilatiecapaciteit van 150 m<sup>3</sup>/h en energiezuinige ventilatoren.

Kenmerken Renovent Sky 150:

- traploze instelbaarheid luchthoeveelheden via Brink Air Control (meegeleverd bij toestel).
- filterindicatie op de Brink Air Control/ standenschakelaar.
- een geheel nieuwe intelligente vorstregeling die ervoor zorgt, dat het toestel ook bij lage buitentemperaturen optimaal blijft functioneren en, indien noodzakelijk, ook de standaard gemonteerde voorverwarmer inschakelt.
- laag geluidsniveau
- standaard voorzien van automatisch werkende bypassklep
- constant flow regeling
- energiezuinig
- hoog rendement

De Renovent Sky 150 is leverbaar in twee types:

- de “**Renovent Sky 150**”
- de “**Renovent Sky 150 Plus**”

De Renovent Sky 150 Plus heeft t.o.v. standaard Renovent Sky een uitgebreidere regelprint waardoor deze meer aansluitmogelijkheden heeft.

In dit installatievoorschrift wordt zowel de standaard Renovent Sky 150 als de Renovent Sky 150 Plus besproken.

De Renovent Sky 150 (Plus) kan met de standaard meegeleverde ophangbeugels zowel aan de wand als aan het plafond worden gemonteerd. Voor juiste positie aansluitkanalen en afmetingen zie §3.2.

Bij bestelling van een toestel altijd het juiste type opgeven; ombouwen naar een andere uitvoeringsvariant is naderhand heel bewerkelijk.

De Renovent Sky 150 wordt af fabriek geleverd met een 230V. netsnoer.






Bij het toestel wordt standaard een Brink Air Control meegeleverd maar ook is aansluiting van een eenvoudige 4-standen schakelaar mogelijk.

**Wordt in plaats van een Brink Air Control een 4-standenschakelaar aangesloten dan is het wijzigen van de instellingen aan het toestel alleen met een laptop mogelijk!**

Ook is het mogelijk een combinatie van Brink Air Control en meerstandenschakelaar aan te sluiten.



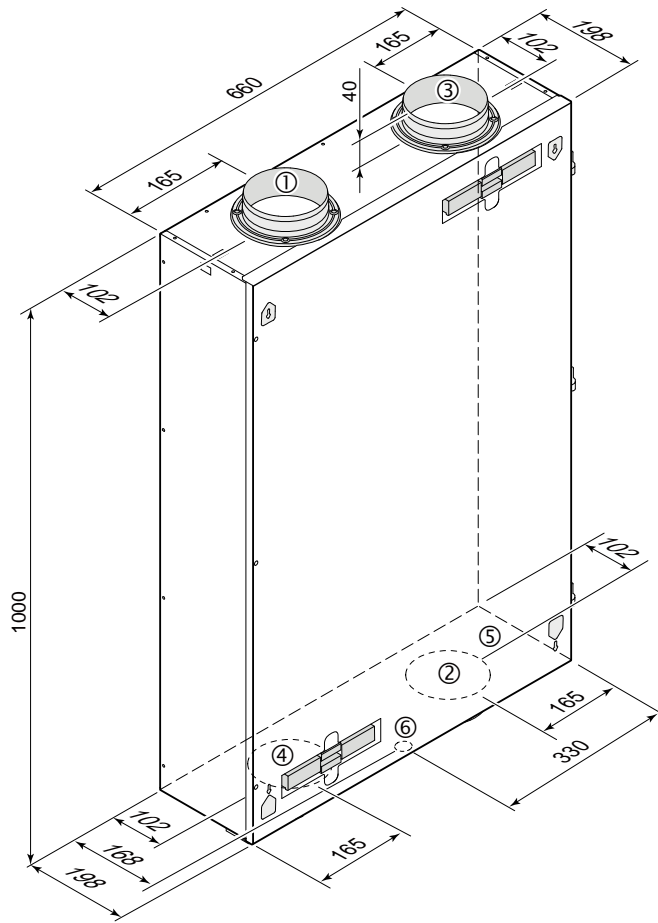
## 3.1 Technische specificatie





		Renovent Sky 150				
Voedingsspanning [V/Hz]	230/50					
Beschermingsgraad	IP30					
Afmetingen (L x B x H) [mm]	1000 x 660 x 198					
Kanaaldiameter [mm]	Ø125					
Aansluitdiameter condensafvoer ["]	3/4					
Gewicht [kg]	24,5					
Filterklasse	G4					
Ventilatorstand (fabrieksinstelling) - Brink Air Control					Max.	
4 standen schakelaar		1	2	3		
Ventilatiecapaciteit [m³/h]	30	75	100	125	150	
Toelaatbare weerstand kanalsysteem [Pa]	2 - 6	13 - 38	22 - 66	35 - 105	50 - 150	
Opgenomen vermogen (excl. voorverwarmer) [W]	11 - 12	19 - 27	27 - 37	38 - 52	53 - 72	
Opgenomen stroom (excl. voorverwarmer) [A]	0,14 - 0,15	0,20 - 0,28	0,27 - 0,35	0,36 - 0,47	0,49 - 0,64	
Max. opgenomen stroom (incl. ingeschakelde voorverwarmer) [A]	2,4					
Cos φ	0,34	0,42	0,44 - 0,47	0,46 - 0,48	0,47 - 0,49	

Geluidsvermogen Sky 150											
Ventilatiecapaciteit [m³/h]		45			75			105		150	
Geluidsvermogen-niveau L <sub>w</sub> (A)	Statische druk [Pa]	10	50	100	25	50	100	50	100	50	100
	Kastuitstraling [dB(A)]	24	33	39	33	35	40	38	41	44	45
	Kanaal "uit woning" [dB(A)]	27	36	42	34	37	42	40	43	46	47
	Kanaal "naar woning" [dB(A)]	41	49	58	50	53	57	57	60	62	64

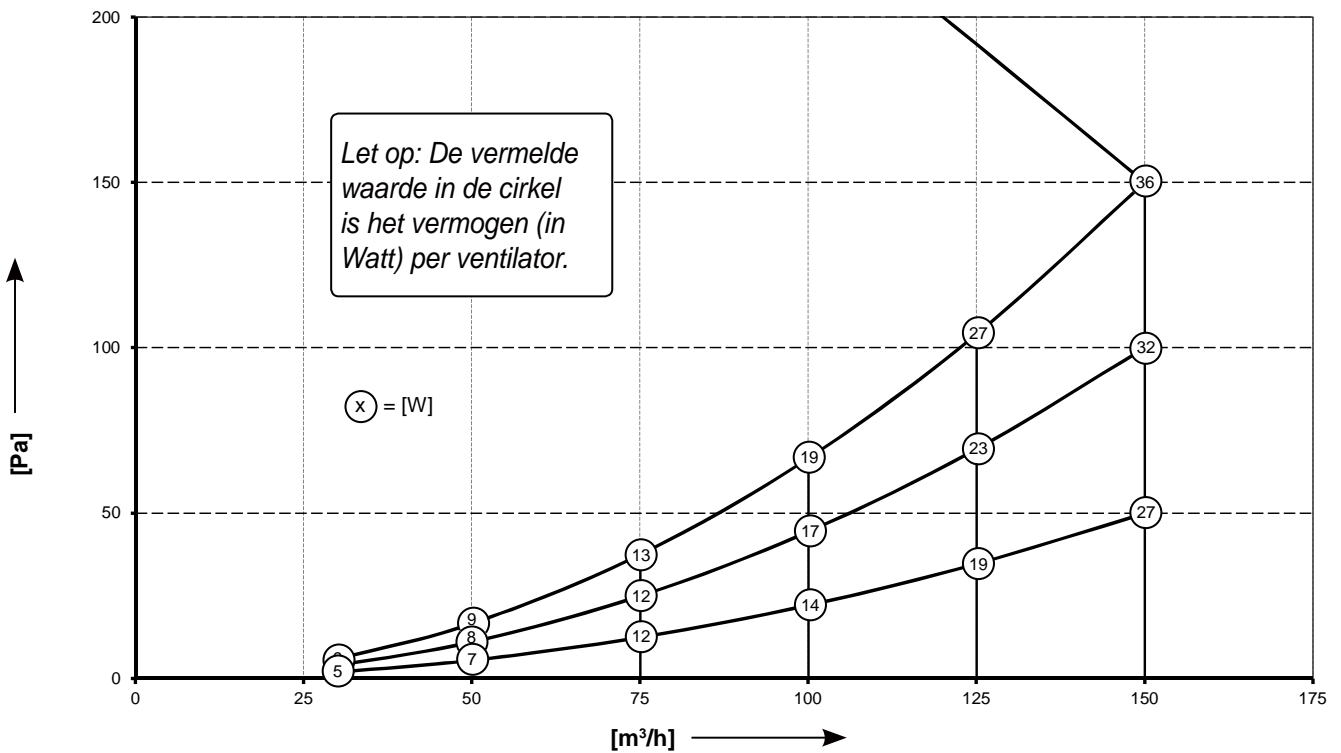
In de praktijk kan door meettoleranties de waarde 1 dB(A) afwijken

3.2 Aansluitingen en afmetingen

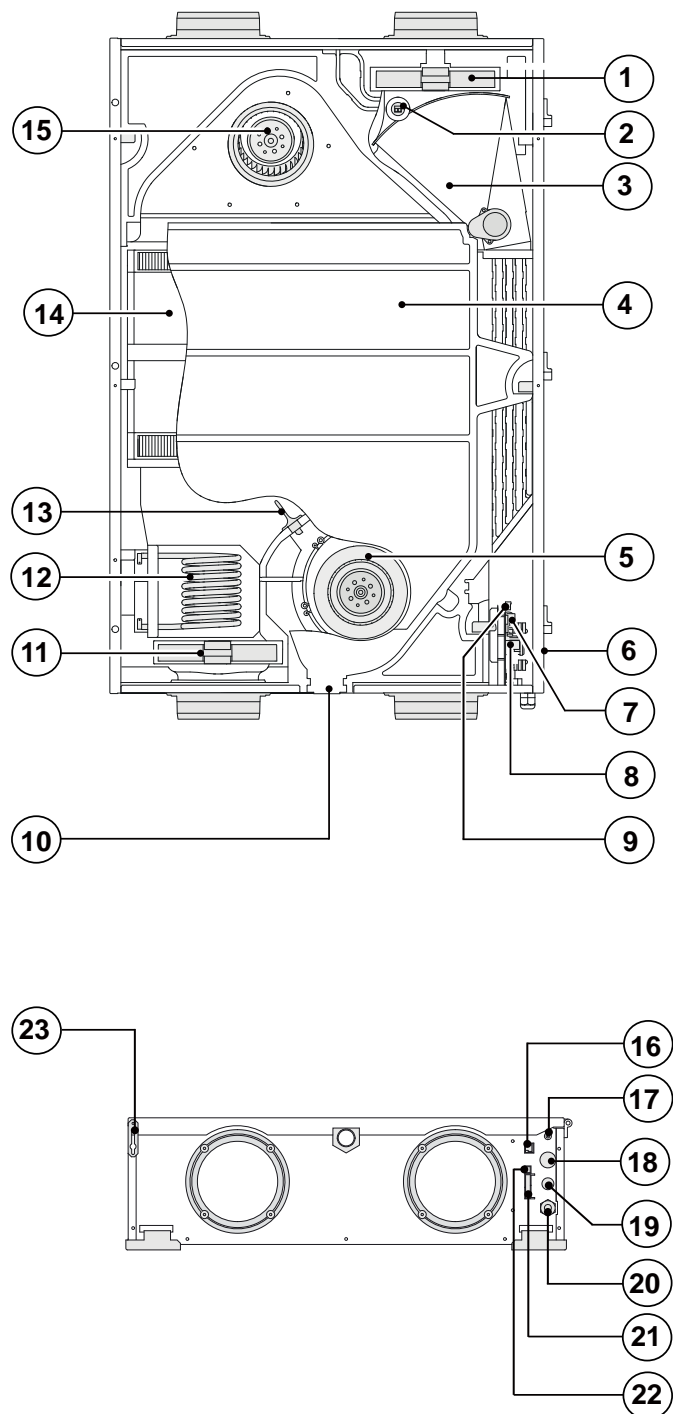


- 1 Naar woning 
- 2 Naar buiten 
- 3 Uit woning 
- 4 Van buiten 
- 5 Elektrische aansluitingen
- 6 Aansluiting condensafvoer

3.3 Ventilatorgrafiek



3.4 Opengewerkt toestel



1	Afvoerluchtfilter
2	Binnentemperatuurvoeler
3	Bypass
4	Condensbak
5	Afvoerventilator
6	Borgschroef voorpaneel (gemonteerd in voorpaneel)
7	Connector X14
8	Regelprint
9	Connector X4
10	Condensafvoer
11	Toevoerluchtfilter
12	Voorverwarmer
13	Buitentemperatuurvoeler
14	Warmtewisselaar
15	Toevoerventilator
16	Modulaire connector t.b.v. standenschakelaar
17	Service aansluiting
18	Doorvoer laagspanningskabel
19	Doorvoer kabel 230 V. naverwarmer of extra voorverwarmer
20	Netsnoer 230 V.
21	9-Polige connector (alleen bij Plus uitvoering)
22	Connector eBus
23	Valbeveiliging voorpaneel

### 4.1 Omschrijving

Het toestel wordt stekkerklaar geleverd en werkt volautomatisch. De afgevoerde vuile binnenlucht warmt de frisse schone buitenlucht op. Hierdoor wordt energie bespaard en wordt verse lucht naar de gewenste vertrekken gevoerd. De regeling is voorzien van vier ventilatiestanden.

Het luchtdebiet is per ventilatiestand instelbaar. De constant volume regeling zorgt ervoor dat de luchtdebiet van de toe- en afvoerventilator onafhankelijk van de kanaal druk wordt gerealiseerd.

### 4.2 Bypassvoorwaarden

De standaard gemonteerde bypassklep maakt het mogelijk frisse buitenlucht toe te voeren, die niet wordt opgewarmd door de warmtewisselaar. Vooral tijdens zomernachten is het wenselijk koelere buitenlucht toe te voeren. De warme lucht in de woning wordt dan zo veel mogelijk vervangen door koelere buitenlucht.

De bypassklep opent en sluit automatisch wanneer aan een aantal voorwaarden wordt voldaan (zie onderstaande tabel voor bypassvoorwaarden).

Met stapnummer 5, stapnummer 6 en stapnummer 7 in het instelmenu toestel, (zie hoofdstuk 12) kan de werking van de bypassklep worden aangepast.

<b>Bypassklep open</b>	<ul style="list-style-type: none"> <li>- De buitentemperatuur is hoger dan 7°C en</li> <li>- De buitentemperatuur is lager dan binnentemperatuur in woning en</li> <li>- De temperatuur in de woning is hoger dan de ingestelde temperatuur bij stapnr. 5 in het instelmenu (standaard ingesteld op 22°C)</li> </ul>
<b>Bypassklep gesloten</b>	<ul style="list-style-type: none"> <li>- De buitentemperatuur is lager dan 7°C of</li> <li>- De buitentemperatuur is hoger dan de binnentemperatuur in de woning of</li> <li>- De temperatuur uit de woning is lager dan de ingestelde temperatuur bij stapnr. 5 in het instelmenu minus de ingestelde temperatuur bij de hysteresis (stapnr. 6); deze temperatuur is af fabriek 20°C (22,0°C minus 2,0°C).</li> </ul>

### 4.3 Vorstbeveiliging

Om invriezen van de warmtewisselaar bij zeer lage buitentemperatuur te voorkomen is de Renovent Sky uitgevoerd met een intelligente vorstregeling. Temperatuursensoren meten de temperaturen over de warmtewisselaar en, indien nodig, wordt de voorverwarmer ingeschakeld.

Hierdoor blijft een goede ventilatiebalans, ook bij zeer lage buitentemperatuur, gehandhaafd. Wanneer bij ingeschakelde voorverwarmer(s) de wisselaar nog dreigt in te vriezen wordt er traploos onbalans in het toestel aangebracht.

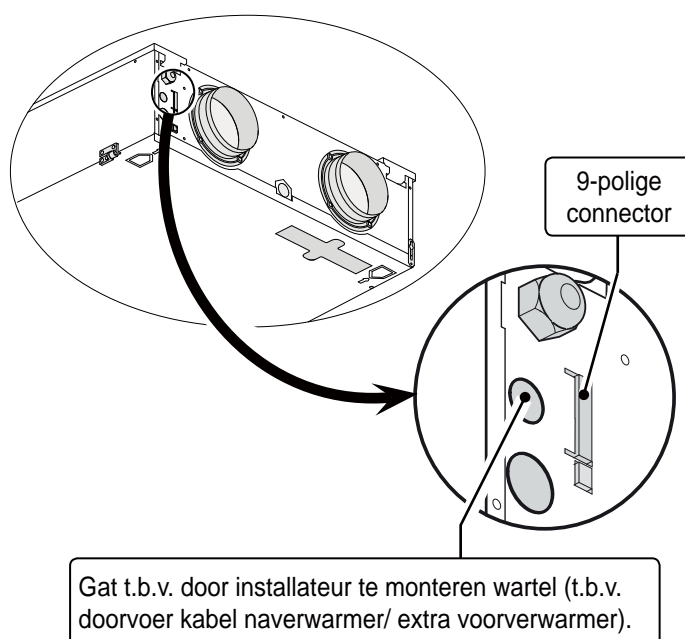
### 4.4 Renovent Sky Plus uitvoering

De Renovent Sky kan, naast de standaard uitvoering, ook worden besteld als "Plus"- uitvoering. In deze plus-uitvoering zit een andere regelprint gemonteerd met 2 extra connectoren (X14 & X15) welke meer aansluitmogelijkheden heeft voor diverse toepassingen.

De alleen bij de Plus uitvoering aanwezige 9-polige connector (verbonden met X15 op regelprint), is aan de buitenzijde van het toestel bereikbaar.

Wanneer een naverwarmer of extra voorverwarmer wordt aangesloten op de connector X14 (bereikbaar na openen voorpaneel) moet door de installateur de hierop aangesloten 230 volt kabel door een trekontlaster buiten het toestel worden gevoerd. T.b.v. deze (niet met toestel meegeleverde) trekontlaster dient dopje te worden verwijderd op plaats waar deze trekontlaster moet worden geplaatst.

Zie §9 voor meer informatie over de aansluitmogelijkheden van de connectoren welke zijn aangesloten op Plus-uitvoering regelprint X14 en X15.



## 5.1 Installeren algemeen

Het installeren dient te geschieden overeenkomstig:

- Kwaliteitseisen ventilatiesystemen woningen
- Kwaliteitseisen gebalanceerde ventilatie woningen
- De capaciteitsberekening conform het Bouwbesluit
- Voorschriften voor ventilatie van woningen en woongebouwen
- De veiligheidsbepalingen voor laagspanningsinstallaties

- De voorschriften voor het aansluiten op de binnenriolering in woningen en woongebouwen
- Eventuele aanvullende voorschriften van de plaatselijke energiebedrijven
- De installatievoorschriften van de Renovent Sky 150
- Naast de hierboven vermelde ontwerp- en installatie-eisen en aanbevelingen moet de nationale bouw- en ventilatieregelgeving te worden gerespecteerd.

## 5.2 Plaatsen toestel

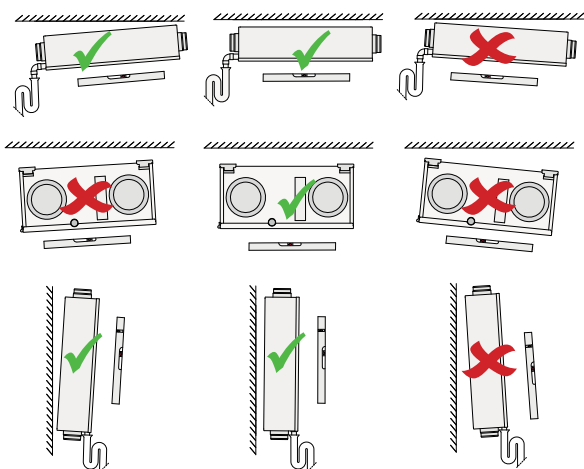
De Renovent Sky 150 kan middels de daartoe meegeleverde ophangbeugels direct aan de wand of plafond worden bevestigd.



**In verband met het gewicht van het toestel dient plaatsing cq ophanging van het toestel altijd door twee personen te geschieden!**

Voor een trillingsvrij resultaat dient een massieve wand/plafond met een minimale massa van 200 kg/m<sup>2</sup> te worden gebruikt. Een gibo- of metaalstut wand voldoet niet! Extra maatregelen zoals dubbele beplating of extra stuts zijn dan noodzakelijk. Verder dient rekening gehouden te worden met de volgende punten:

- Het toestel moet waterpas worden geplaatst; zowel over de lengte- als de breedte as van het toestel.



- De opstellingsruimte moet zodanig worden gekozen, dat een goede condensafvoer met waterslot en verval voor condenswater gemaakt kan worden.
- We adviseren de warmteterugwinning unit niet in ruimtes te installeren met een gemiddeld hogere luchtvochtigheid (bijvoorbeeld badkamer). Dit om condensvorming aan de buitenkant van de warmteterugwinning unit te voorkomen.



**Let op dat de condensafvoer nooit met afschot naar het toestel wordt geplaatst!**



**Het toestel is alleen geschikt voor plafond of wandmontage! Nooit het toestel vlak op de vloer monteren i.v.m. positie condensafvoerbak!**

- Het warmteterugwintoestel moet geïnstalleerd worden in een geïsoleerde vorstvrije ruimte om onder andere bevriezing van de condensafvoer te voorkomen.
- Bij toepassing van flexibele slangen moet er bij de montage

rekening mee gehouden worden, dat de slang na verloop van tijd vervangen dient te kunnen worden.

- Zorg in verband met schoonmaken van de filters en onderhoud van het toestel (deur moet kunnen opendraaien) voor een voldoende vrije ruimte bij het toestel.
- Vermijd het gebruik van aardoliehoudende lijmen in luchttechnische verbindingen.
- Woningen met bouwvocht dienen voor een periode op een natuurlijke wijze geventileerd te worden!

### Plafondmontage:

Minimaal 70 cm aan de onderzijde van het toestel en een vrije stahoogte van 1,8 m; indien er geen 70 cm vrije ruimte beschikbaar is bijvoorbeeld bij montage boven een systeemplafond, dan moet er voldoende ruimte zijn om voorpaneel deels te kunnen openen en te kunnen verwijderen.

**Om het voorpaneel te kunnen losnemen moet eerst borgschroefje bij scharnier worden verwijderd!** (§ 3.4 / nr. 6)

Let er wel op dat de filters altijd ongehinderd kunnen worden losgenomen dus dat een geen frame o.i.d. ter hoogte van de filters zit!

### Wandmontage:

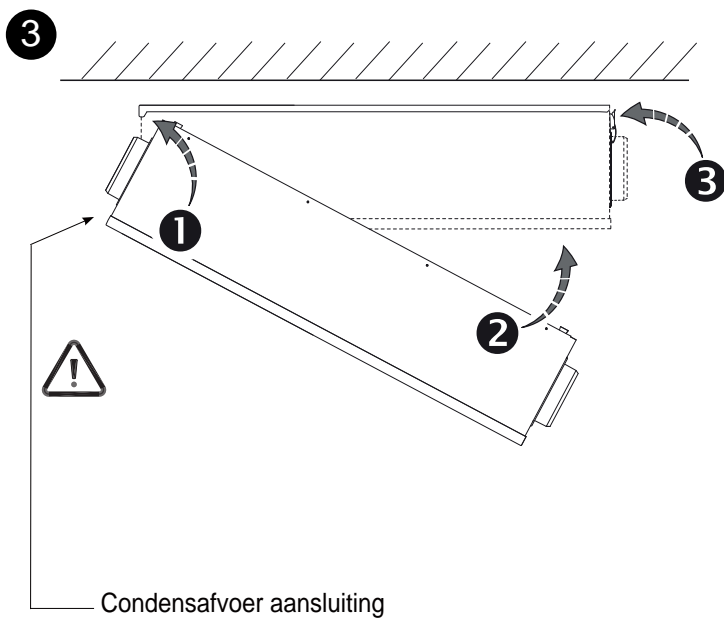
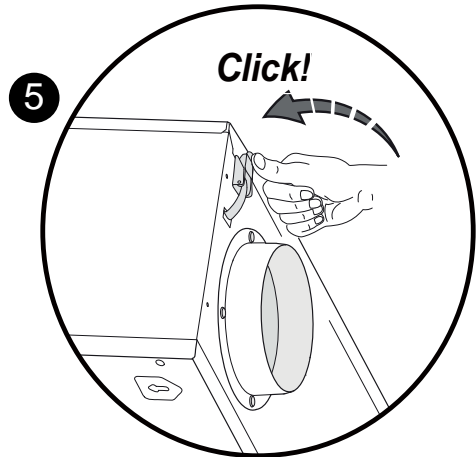
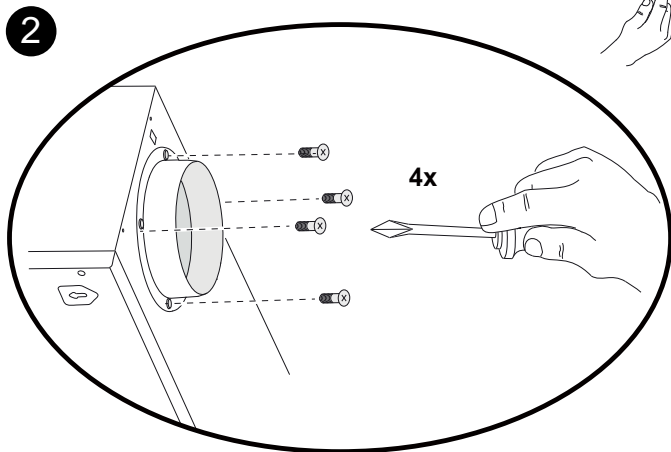
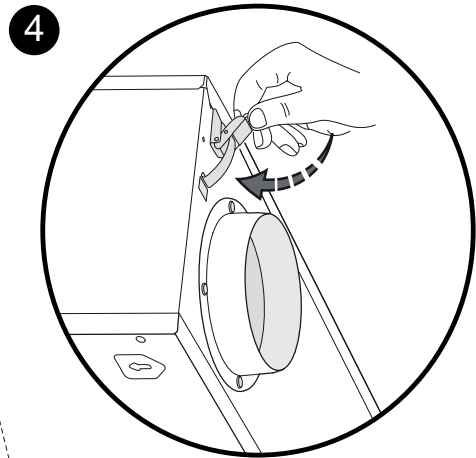
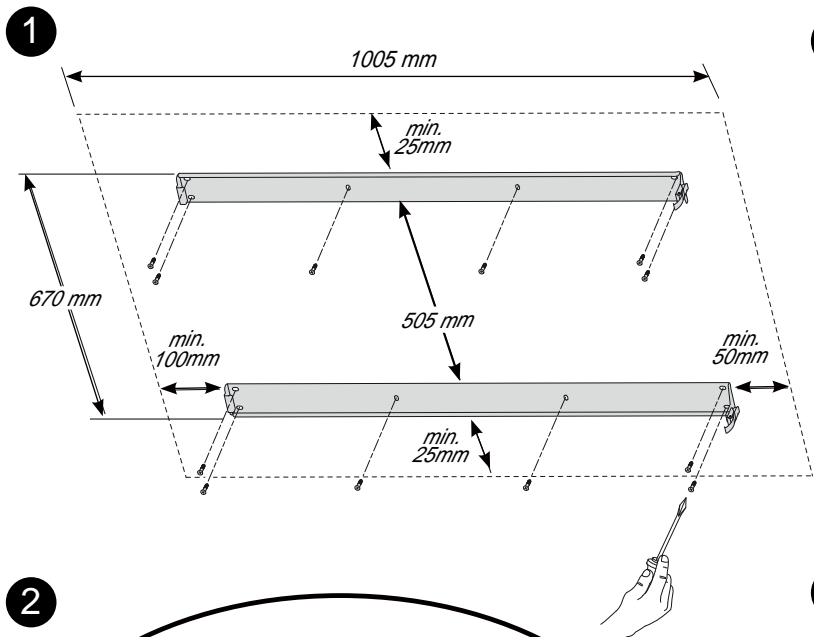
Minimaal 70 cm aan de voorzijde van het toestel en een vrije stahoogte van 1,8 m.

- Zorg altijd voor minimaal 20 cm vrije ruimte aan de zijde van het toestel waar de elektrische aansluitingen zich bevinden, zodat connectoren en doorvoeren altijd naderhand nog bereikbaar zijn.

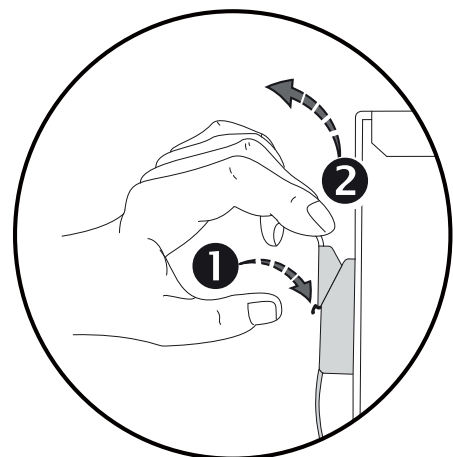
### Luchtkanalen:

- De luchtkanalen moeten luchtdicht worden gemonteerd.
- De luchtkanalen naar- en uit woning moeten worden voorzien van een geluiddemper.
- Om geluidsoverdracht te voorkomen moet bevestiging van luchtkanalen aan het dakbeschot worden voorkomen.
- Om het totale geluidsniveau te beperken wordt aanbevolen in het ontwerp de externe kanaaldruk te beperken tot maximaal 100 Pa bij het ontwerpdebiet. In elk geval moet in de praktijk de externe worden beperkt tot maximaal 150 Pa.
- De luchtsnelheden moet worden beperkt tot maximaal 5m/s in de hoofdkanalen en 3,5m/s in de aftakkingen.

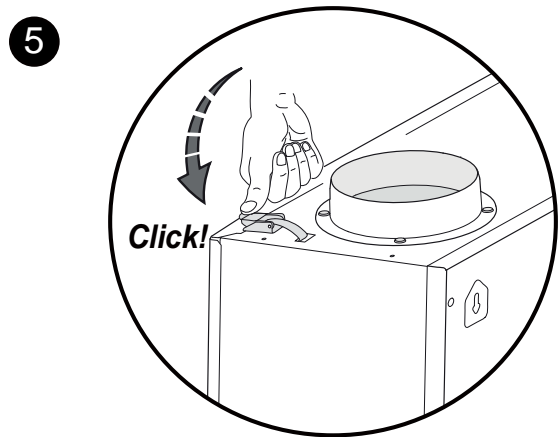
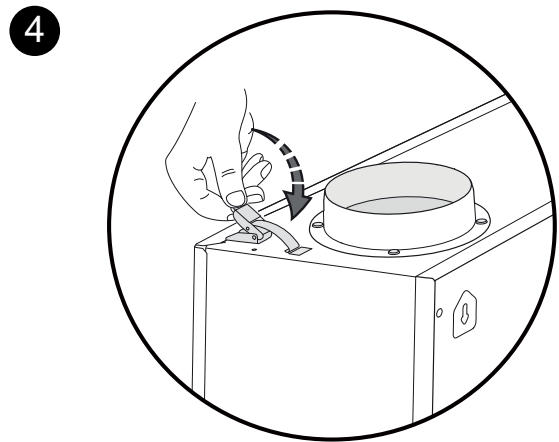
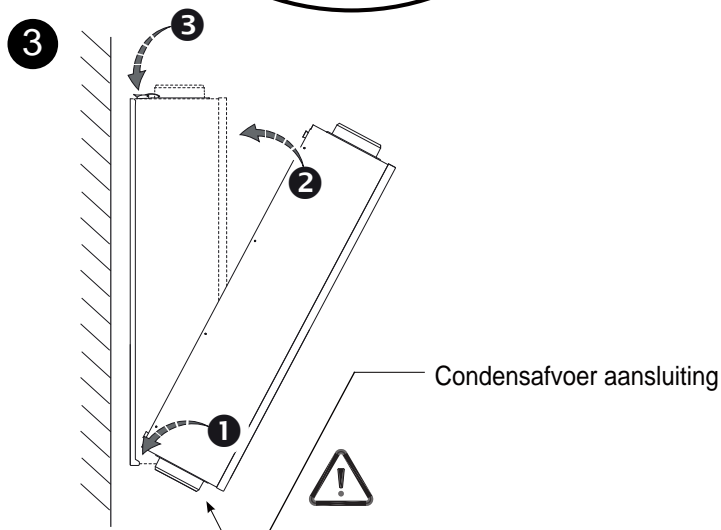
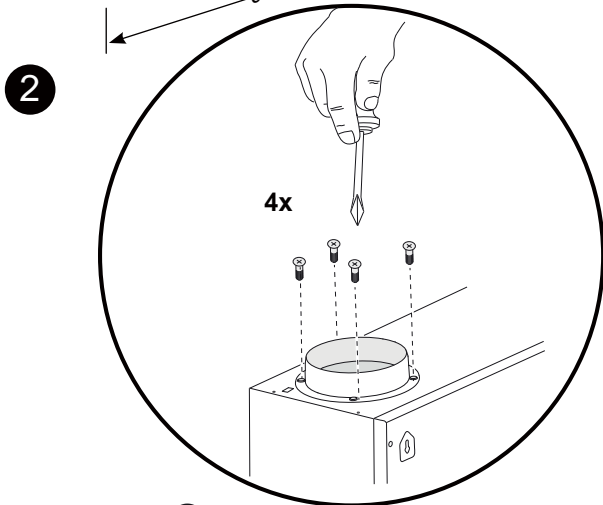
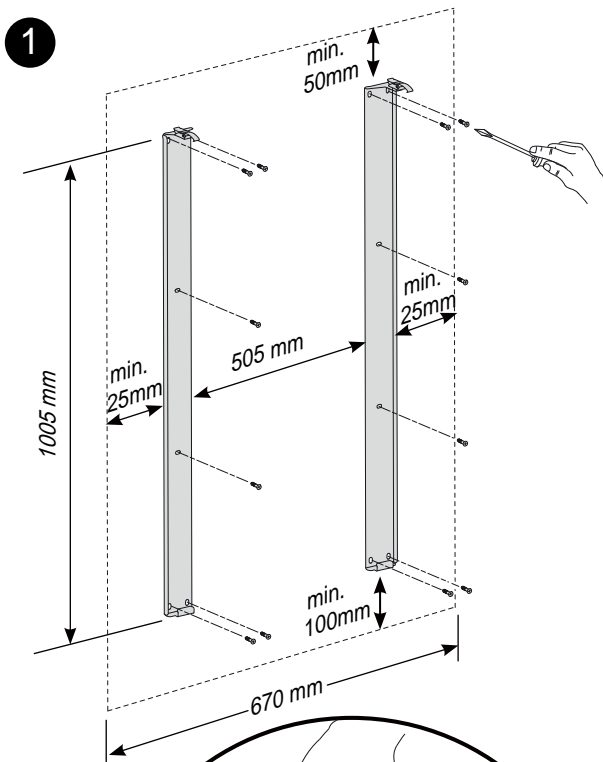
5.2.1 Plaatsen toestel bij plafondmontage



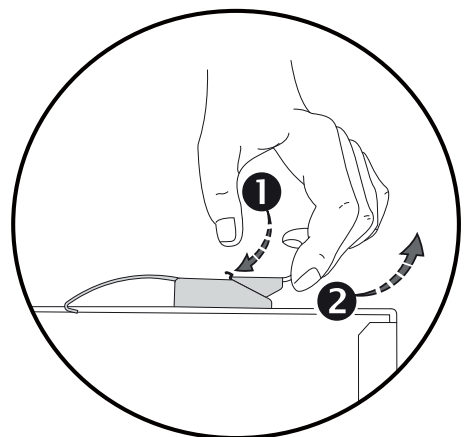
6 Losnemen toestel van ophangbeugels



5.2.2 Plaatsen toestel bij wandmontage



6 Losnemen toestel van ophangbeugels



### 5.3 Aansluiten condensafvoer

De Renovent Sky moet altijd worden voorzien van een condensafvoer. Het condenswater moet via de binnenriolering worden afgevoerd.

De condensafvoeraansluiting met 3/4" buitendraad (meegeleverd bij het toestel) moet door de installateur in de condensbak in het toestel worden geschroefd.

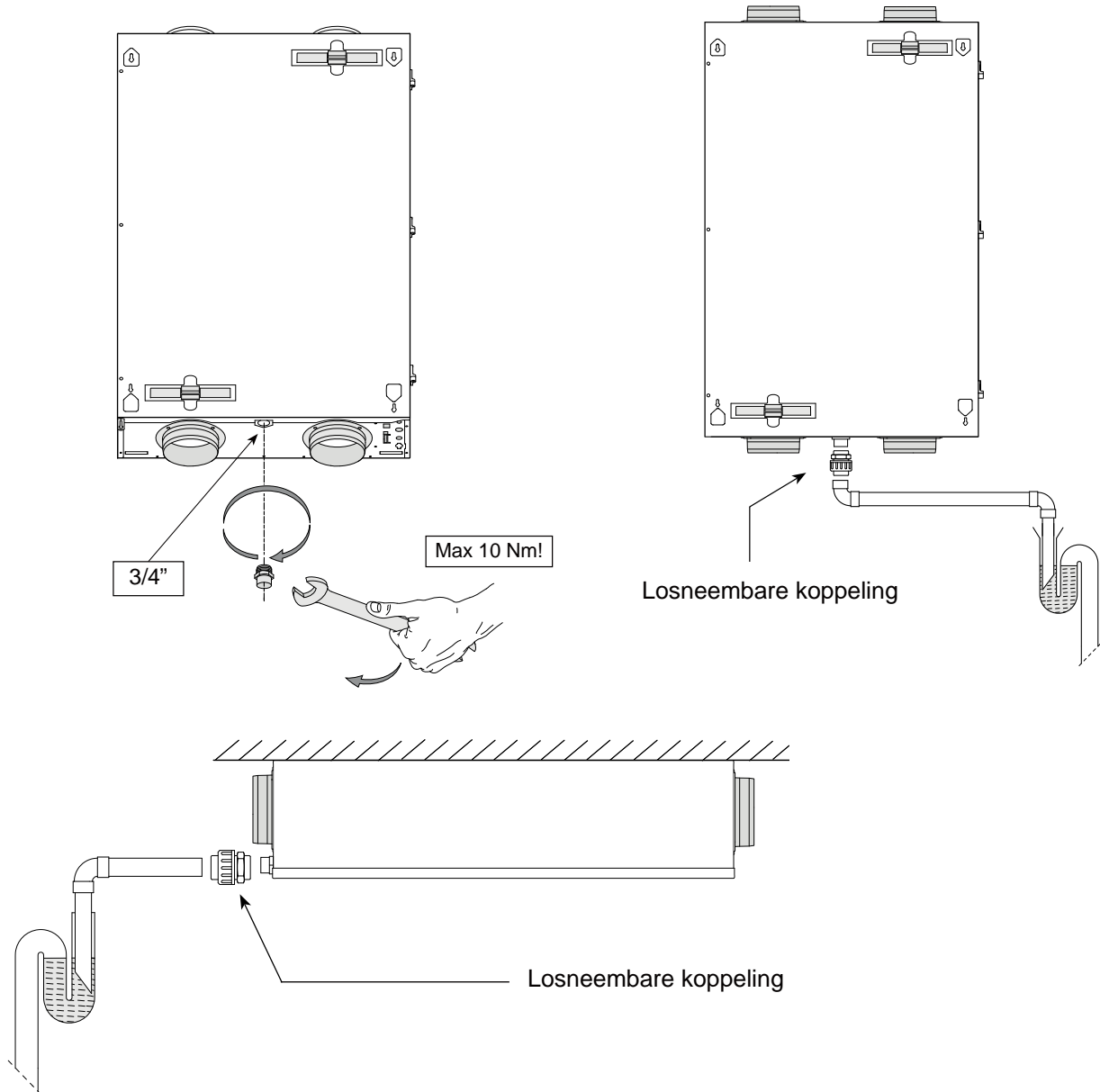
**Belangrijk:**  
 Gebruik altijd in de condensafvoerleiding een losneembare koppeling zo dicht mogelijk bij het toestel, anders kan voor servicedoeleinden de condensbak niet worden losgenomen uit het toestel!



Hierop kan, bij voorkeur middels een lijmverbinding (eventueel een haakse bocht), de condensafvoerleiding worden gemonteerd. De installateur kan de condensafvoer in de gewenste positie aan het toestel lijmen. De afvoer moet onder de waterspiegel in de zwanenhals eindigen. Gebruik een condensafvoerleiding met een doorsnede van 32 mm.

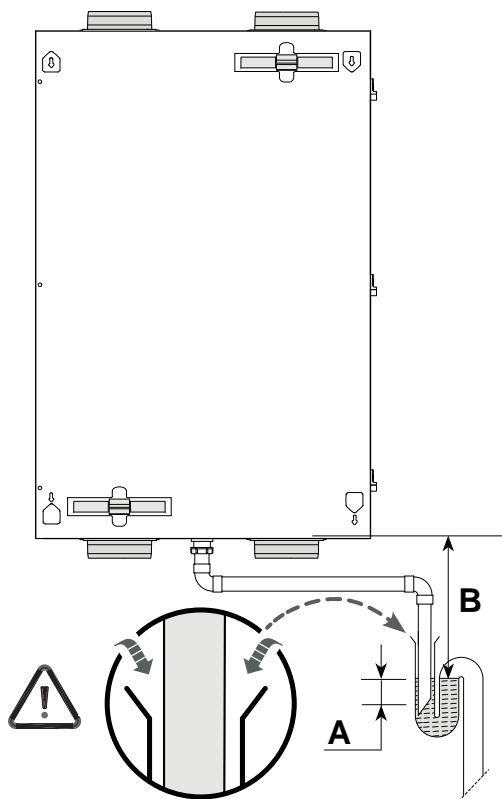
**Let er vooral op dat bij plafondmontage de condensafvoer onder het niveau van de condensbak in de Renovent Sky ligt!**

Giet, voordat de condensafvoer op het toestel wordt aangesloten, water in de sifon of de zwanenhals om een waterslot te krijgen.

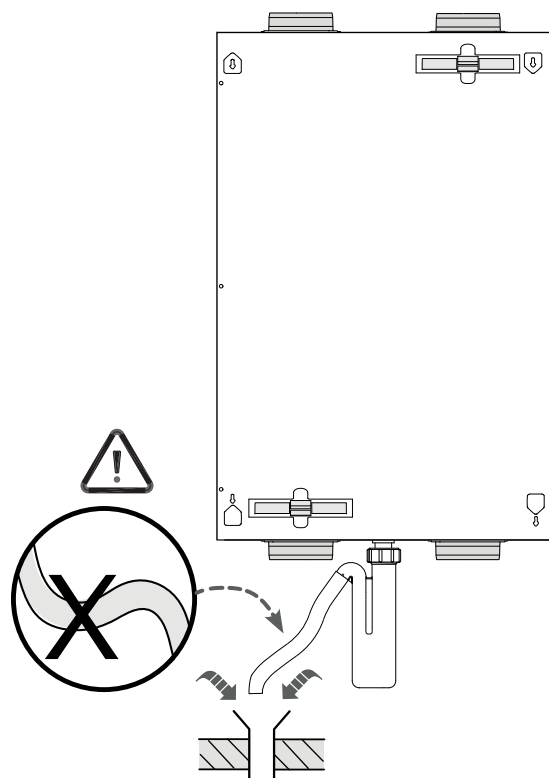




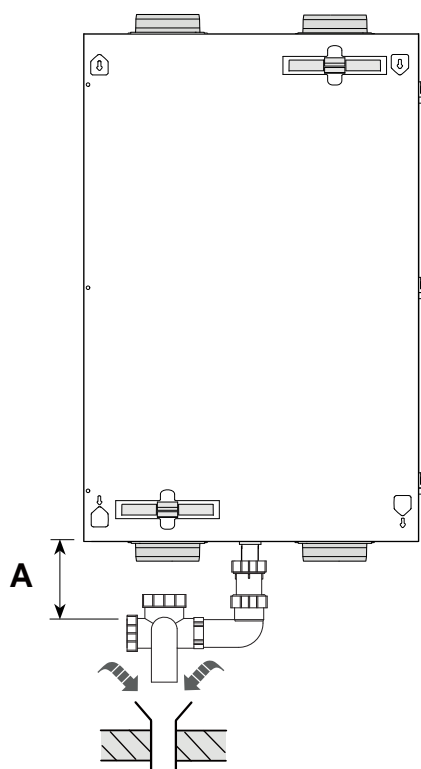
1



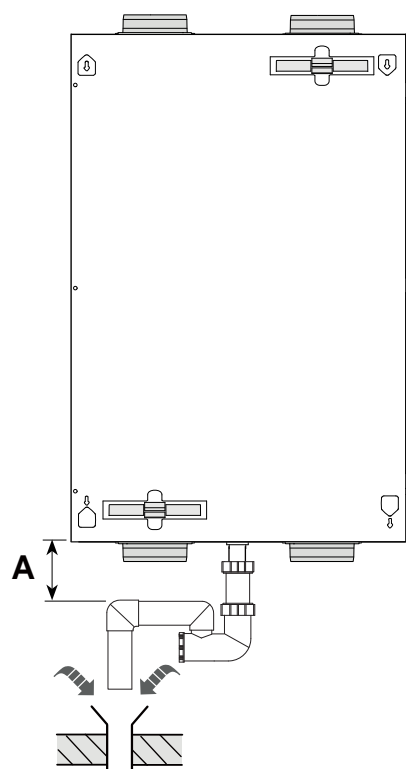
2

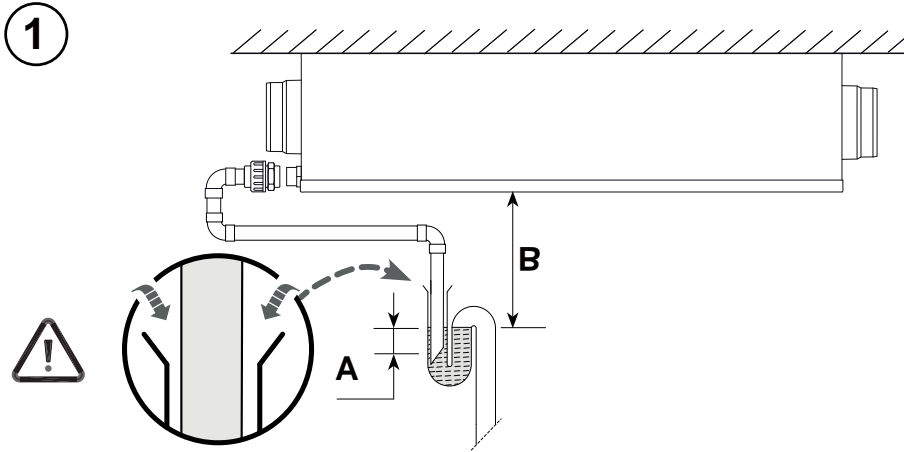


3

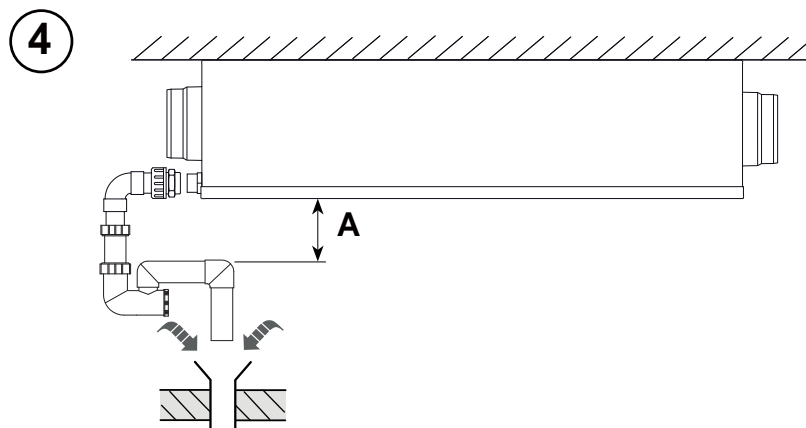
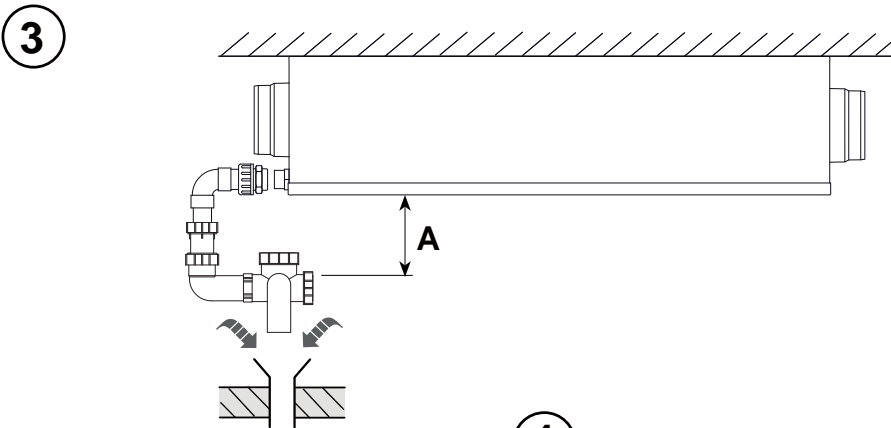
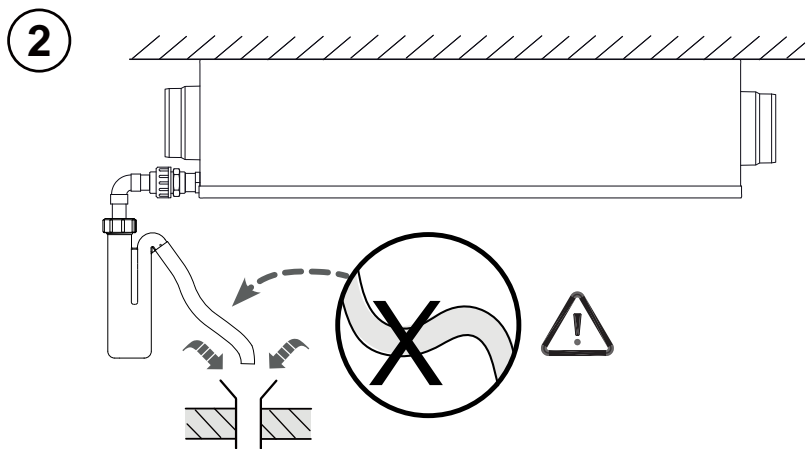


4





$A \geq 60 \text{ mm}$   
 $B \geq A$



## 5.4 Elektrische aansluitingen

### 5.4.1 Aansluiten netsnoer

Het toestel kan door middel van de aan het toestel gemonteerde netsnoer worden aangesloten op een goed bereikbare, geaarde wandcontactdoos. De elektrische installatie moet voldoen aan de eisen van uw elektriciteitsbedrijf.

Het toestel wordt geleverd met een 230 V netsnoer.

**Houd rekening met de 375 W. voorverwarmer; indien daarnaast ook nog een naverwarmer of extra voorverwarmer wordt aangesloten loopt het aan te sluiten vermogen op tot 1375 W.**



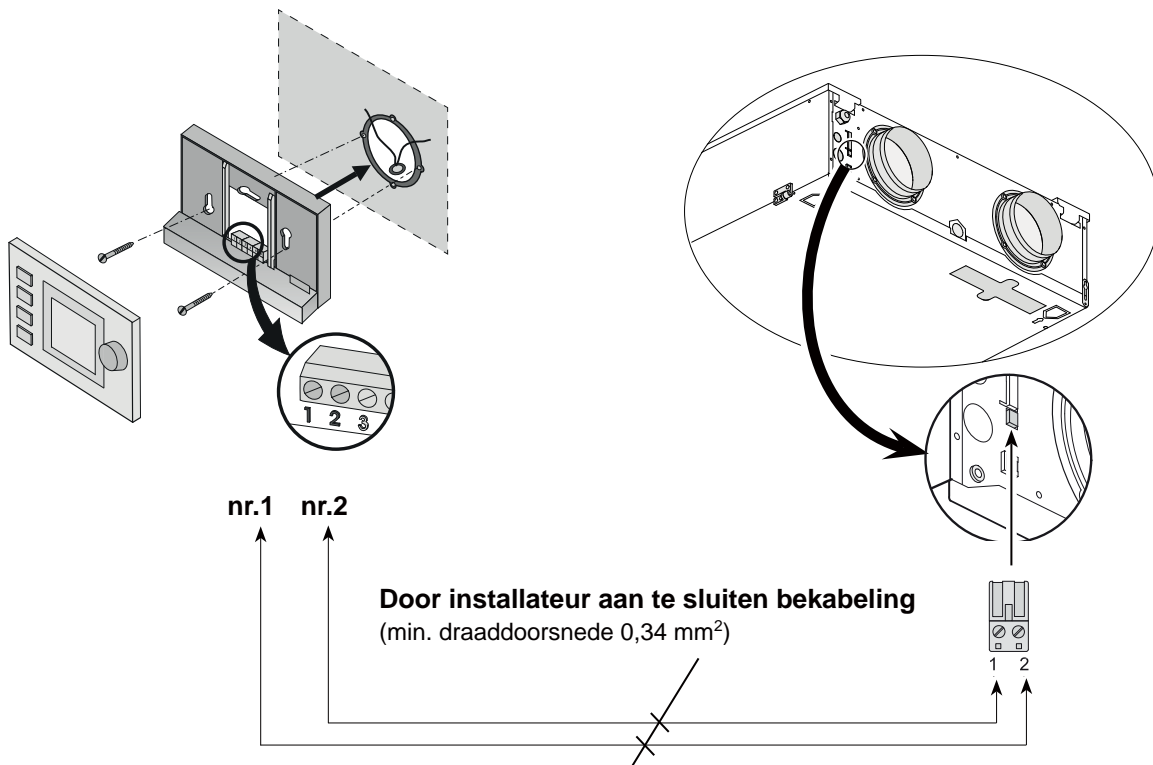
#### Waarschuwing

De ventilatoren en regelprint werken onder hoogspanning. Bij werkzaamheden in het toestel dient het toestel spanningsvrij te worden gemaakt door de netstekker los te nemen.

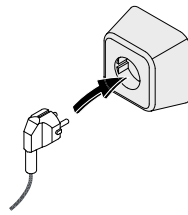
### 5.5 Aansluiten Brink Air Control

De standaard bij het toestel meegeleverde Brink Air Control moet worden aangesloten op de eBus connector. Deze (los-

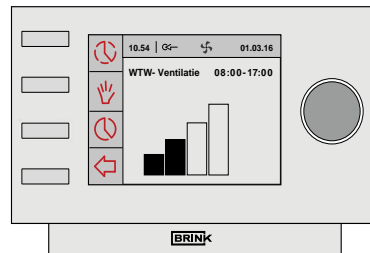
neembare) 2-polige eBus connector is aan de buitenzijde van het toestel gemonteerd (zie ook §10.1).



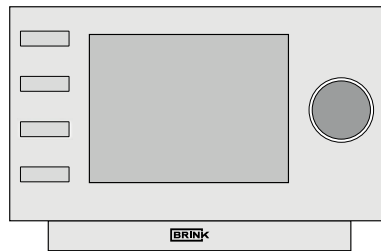
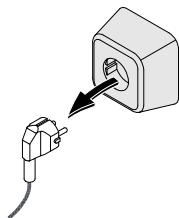
6.1 In- en uitschakelen toestel



230V / 50 Hz



> ± 25 sec



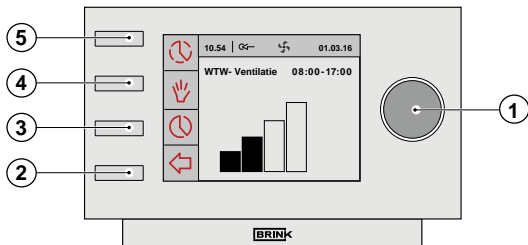
**Waarschuwing**

Maak bij werkzaamheden in het toestel altijd eerst het toestel spanningsvrij door de netstekker los te nemen

6.2 Algemene verklaring Air control

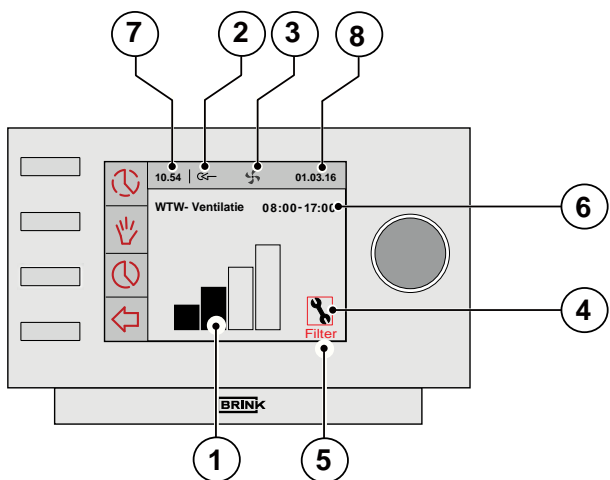
Op het display van de Air control kan uitgelezen worden wat de bedrijfssituatie van het toestel is. Met de bedieningstoetsen zijn instellingen in de programmatuur van de besturingsunit van de

Renovent Sky toestel op te roepen en te wijzigen. Af fabriek staat de Air control in de Engelse taal, in het instelmenu Air control, §6.4.2, kan men de taal wijzigen.



① Instelknop	Na indrukken van de 'Rechter instelknop' komt men in het Hoofdmenu van het Sky-toestel (§6.4).
② Return-toets	Met de Return-toets (↩) kan elk gekozen menu worden verlaten.
③ Instellen & activeren klokprogramma	Met deze toets (⌚) maakt men een keuze van type klokprogramma; de insteltijden en de bijbehorende luchthoeveelheden.
④ Toets handmatige bediening	Na indrukken van de toets handmatige bediening (👉) kan de bediening van de klokprogramma worden 'overruld'. Op het display verschijnt op de plaats van het actuele tijdblok de melding 'handmatig'. Het toestel blijft functioneren in deze handmatige instelling totdat deze wordt opgeheven door op de 'Return'-toets(↩) te drukken.
⑤ Overbrugging klokprogramma	Na het indrukken toets (⌚) komt men in het tijdelijk hoofdscherm; hierbij kan men met de rechter instelknop gedurende één tijdcyclus de luchthoeveel handmatig aanpassen.

6.3 Displayweergave



Tijdens de bedrijfssituatie van de Renovent Sky kunnen op het display van de Air control een aantal verschillende waarden worden weergegeven:

①	Debiet indicator
②	EBus verbinding indicator
③	Ventilator indicator
④	Storingsymbool
⑤	Filtermelding
⑥	Actueel tijdsblok
⑦	Huidige tijd
⑧	Huidige datum (dag/maand/jaar)

① Op het display wordt grafisch middels een staafdiagram (debiet-indicator) de actuele ventilatie debiet weergegeven.

Debietindicator	4-standenschakelaar	
		De toe- en afvoerventilator draaien op 50 m <sup>3</sup> /h of staan stil (stapnummer 1).
	1	De toe- en afvoerventilator draaien volgens ventilatiestand 1 (stapnummer 2).
	2	De toe- en afvoerventilator draaien volgens ventilatiestand 2 (stapnummer 3)
	3	De toe- en afvoerventilator draaien volgens ventilatiestand 3 (stapnummer 4)

- ② Deze eBus indicator wordt weergegeven wanneer de eBus verbinding actief is; wanneer deze niet zichtbaar is dan is er geen communicatie tussen de Air control en het Sky-toestel mogelijk.
- ③ Deze ventilatie indicator wordt weergegeven wanneer de ventilatoren in het toestel draaien.
- ④ Dit storingsymbool wordt weergegeven wanneer er een storing in het toestel is opgetreden.
- ⑤ Wanneer de tekst "Filter" op het display van de Air control verschijnt moeten de filters in het toestel worden schoongemaakt resp. vervangen worden.  
Hier wordt weergegeven in welk (voorgeprogrammeerd) tijdblok het toestel zich bevind.
- ⑥ Wanneer de toets handmatige bediening (👉) of tijdelijk overbrugging klokprogramma (🕒) is gebruikt dan verdwijnt de weergave van het tijdsblok en komt hier de melding "handmatig" te staan.
- ⑦ Op deze positie wordt de actuele tijd weergegeven. Juiste instelling van de juiste tijd is belangrijk voor een goed functioneren van het toestel.
- ⑧ Op deze positie wordt de actuele datum weergegeven.

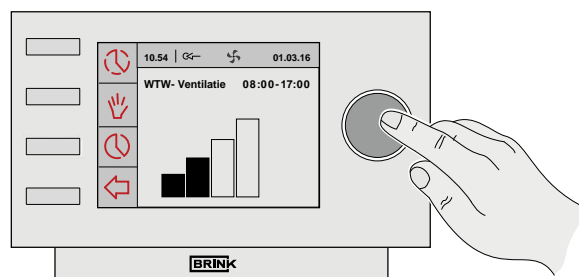
## 6.4 Hoofdmenu

Door indrukken van de rechter instelknop op de Air control komt men in het "HOOFDMENU" (Main menu).

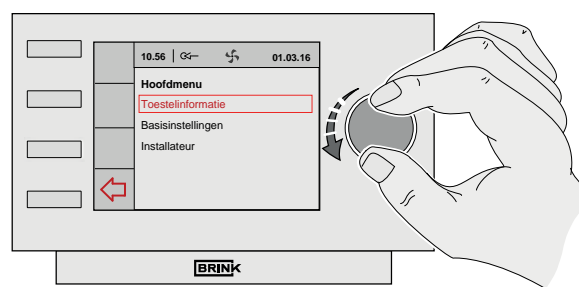
In dit hoofdmenu kan men met de rechter instelknop een selectie maken uit de 3 beschikbare menu's (selecteren d.m.v. draaien en selectie bevestigen door indrukken) nl:

- Toestelinformatie §6.4.1 (Device information)
- Basisinstellingen §6.4.2 (Basic settings)
- Installateur §6.4.3 (Installer)

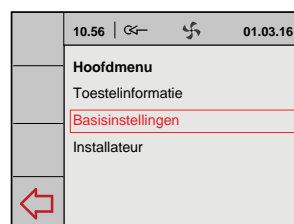
Door indrukken returntoets (↩) kunnen geselecteerde menu's weer worden verlaten; word de return toets (↩) niet bedient dan zal display ca. 5 minuten na de laatste toetsbediening terug keren naar het hoofdscherm.



HOOFDSCHERM



HOOFDMENU



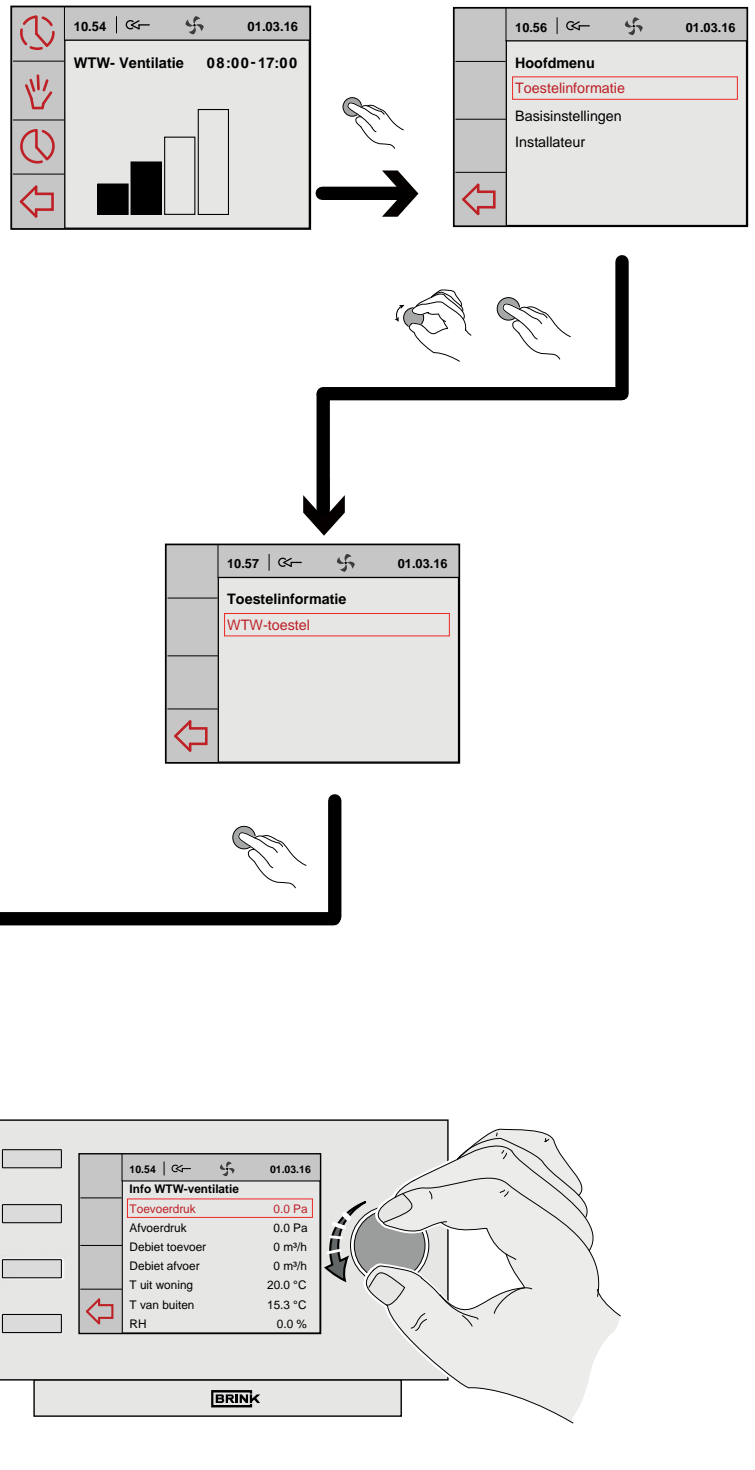
## 6.4.1 Toestelinformatie menu

Selecteer door draaien met de rechter instelknop vanuit hoofdmenu het **“Toestelinformatie”** menu en bevestig deze keuze door indrukken van de rechter instelknop. In dit menu kan indien er meerdere toestellen zijn aangesloten, een selectie worden gemaakt uit de toestellen; is alleen een Sky toestel aangesloten selecteer dan WTW-toestel:

### - WTW-toestel

Door draaien van de rechter instelknop kunnen verschillende actuele waarden worden opgeroepen. Het wijzigen van waarden of instellingen is **niet** mogelijk in dit menu.

Door indrukken returntoets (↩) kunnen geselecteerde menu's weer worden verlaten; word de return toets (↩) niet bedient dan zal display ca. 5 minuten na de laatste toetsbediening terug keren naar het hoofdscherm.



### 6.4.2 Basisinstelling menu

Selecteer door draaien met de rechter instelknop vanuit hoofdmenu het “**Basisinstellingen**” menu en bevestig deze keuze door indrukken van de rechter instelknop. In dit menu kan een selectie worden gemaakt uit vijf onderliggende menu’s nl.:

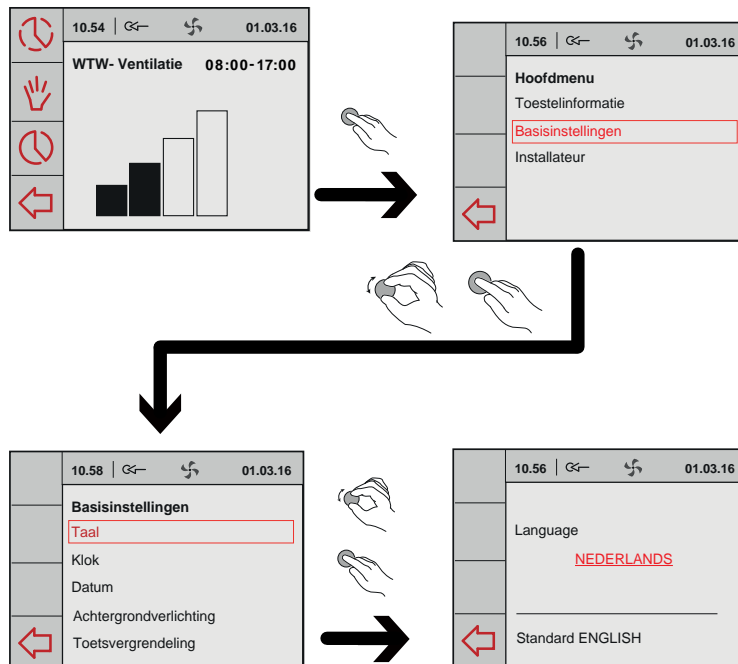
- **Taal**
- **Klok**
- **Datum**
- **Achtergrondverlichting**
- **Toetsvergrendeling**

**A Taal**

In dit menu kan men de taal wijzigen; af fabriek staat de Air control in de Engelse taal.

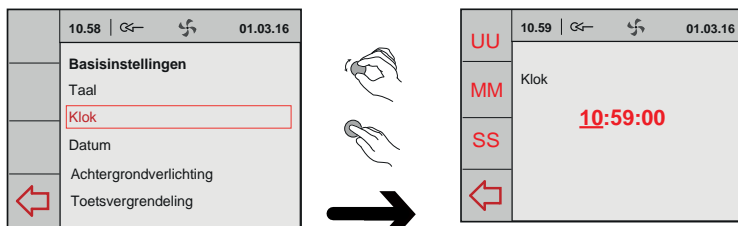
De keuze talen zijn:

Nederlands	Spaans
Engels	Pools
Duits	Deens
Frans	Litouws
Italiaans	



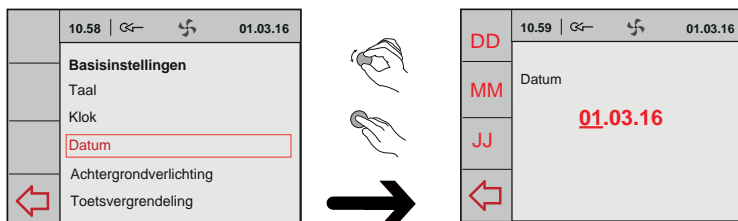
**B Klok**

In dit menu dient de actuele tijd te worden ingesteld. De tijd wordt altijd als 24 uur notatie weergegeven



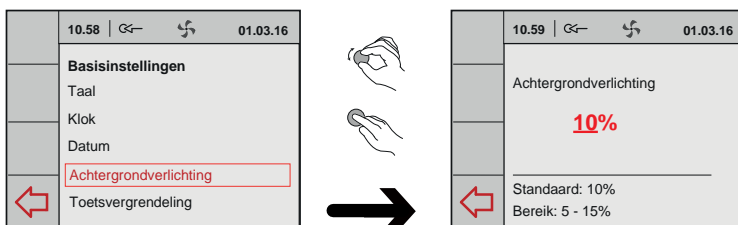
**C Datum**

In dit menu dient de actuele datum te worden ingesteld; de dag, maand en jaar dienen te worden ingegeven.



**D Achtergrondverlichting**

In dit menu kan men de achtergrondverlichting van display worden aangepast.

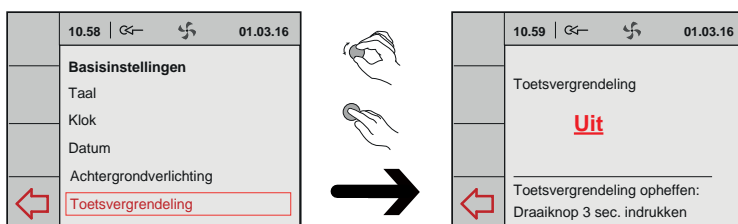


**E Toetsvergrendeling**

Hiermee kan ongewenst gebruik en aanpassing van instellingen worden voorkomen.

Deze wordt actief 1 minuut na de laatste verrichte instelling.

**Toetsvergrendeling éénmalig opheffen door rechter instelknop 3 seconden ingedrukt te houden! Definitief opheffen door instelling in toetsvergrendeling menu aan te passen.**





## 6.4.3 Installateur menu

Selecteer door draaien met de rechter instelknop vanuit hoofdmenu het **"Installateur"** menu en bevestig deze keuze door indrukken van de rechterinstelknop. In dit menu kan indien er meerdere toestellen zijn aangesloten, een selectie worden gemaakt uit de toestellen; is alleen een Sky toestel aangesloten selecteer dan WTW-toestel:

### - WTW toestel

Vanuit dit menu kan men kiezen uit:

- A Toestelinstellingen**
- B Fabrieksinstellingen**

(A)

### Toestelinstellingen

Door selectie parameter komt men in de overzichtslijst van alle stapnummers van het toestel zoals vermeld in hoofdstuk 12. In dit menu is het mogelijk om deze waarden te bekijken en indien nodig aan te passen.

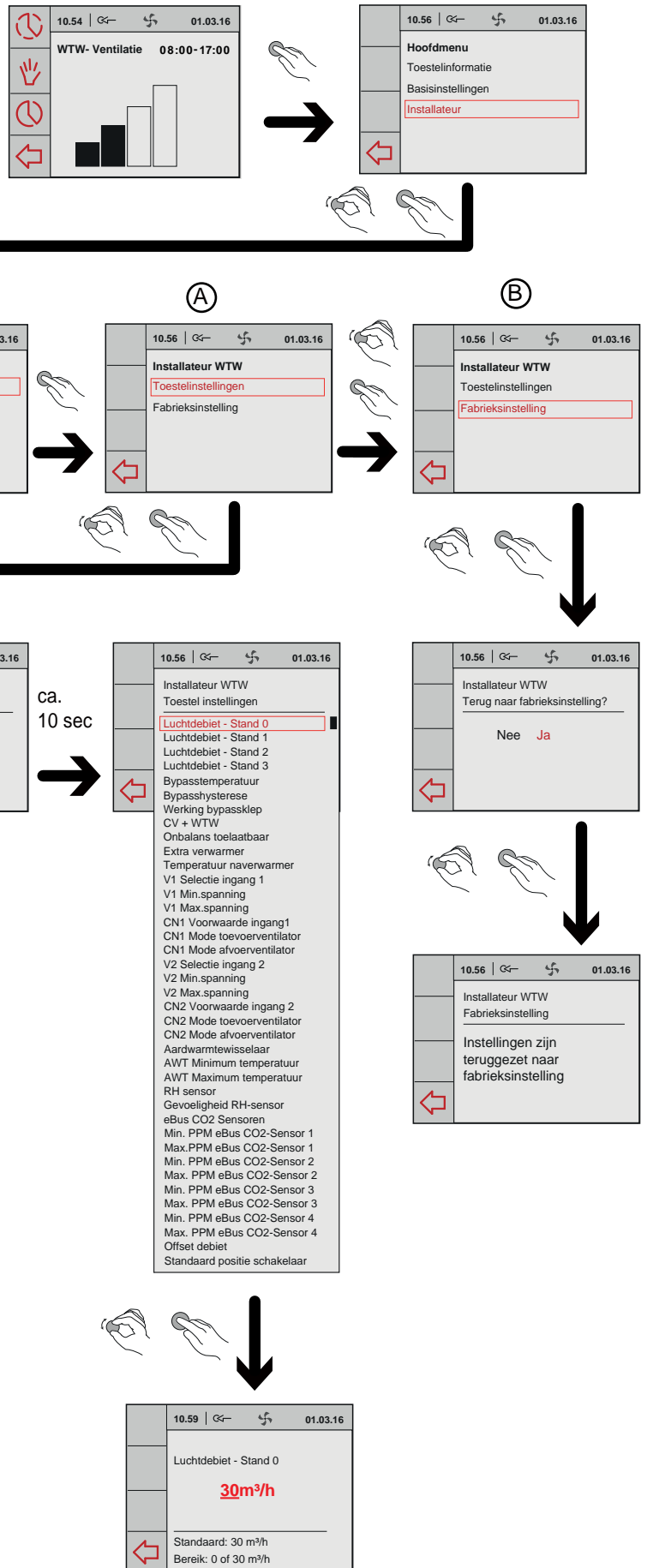


**Onjuiste instellingen kunnen het goed functioneren van het toestel ernstig verstoren!**

(B)

### Fabrieksinstelling

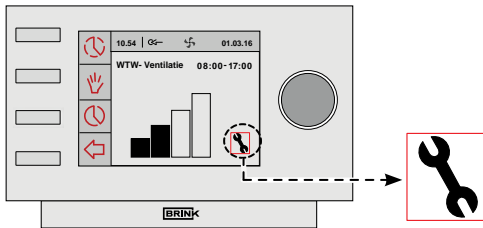
Door selectie van fabrieksinstelling worden alle instellingen teruggezet naar de fabrieksinstelling. Ook worden dan alle storingsmeldingen gewist.



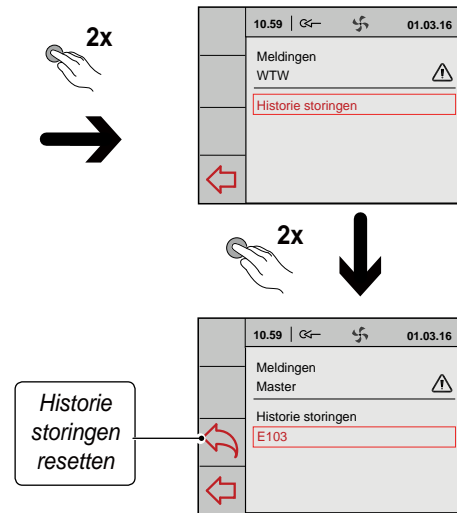
### 7.1 Storingsanalyse

Wanneer de regeling in het toestel een storing detecteert, wordt dit op het display van de Air control weergegeven door middel van een steeksleutelsymbool, eventueel samen met een storingsnummer.

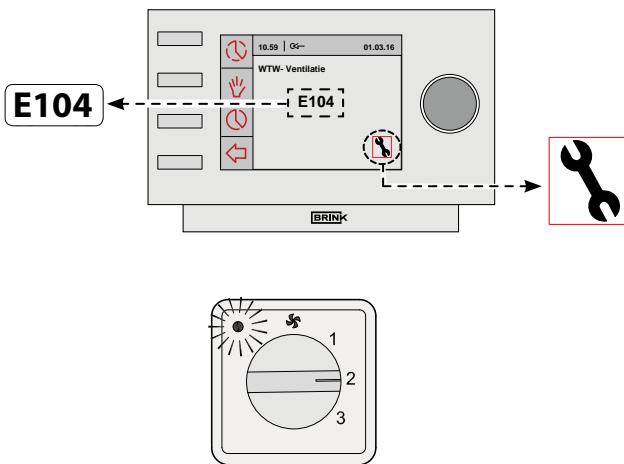
#### Niet vergrendelende storing



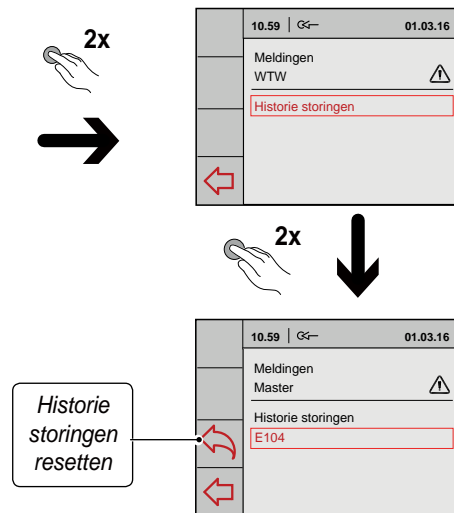
Wanneer het toestel een niet vergrendelende storing signaleert dan zal het toestel nog wel (beperkt) blijven functioneren. Op het display wordt wel het storings­symbool (steeksleutel) weergegeven. In het menu “Meldingen” kan deze storing worden uitgelezen.



#### Vergrendelende storing



Wanneer het toestel een vergrendelende storing signaleert dan zal het toestel niet meer functioneren. Op het (permanent verlicht) display wordt het storings­symbool (steeksleutel) tezamen met een storingscode worden weergegeven. Op de standenschakelaar (indien van toepassing) zal het rode ledje knippen.



Neem contact op met de installateur voor herstel van deze storing. Een vergrendelende storing is niet op te heffen door het spanningsloos maken van het toestel; eerst dient de storing te worden verholpen.



**Waarschuwing**

Maak bij werkzaamheden in het toestel altijd eerst het toestel spanningsvrij door de netstekker los te nemen.

## 7.2 Foutcodes

Foutcode	Oorzaak	Actie toestel	Actie installateur
E103	Bypass defect.	<ul style="list-style-type: none"> <li>- Geen. (Stroom te laag → stappenmotor niet goed aangesloten of defect; stroom te hoog → kortsluiting in bedrading of stappenmotor).</li> </ul>	<ul style="list-style-type: none"> <li>• Maak toestel spanningsloos.</li> <li>• Controleer aansluiting stappenmotor; vervang bedrading resp. stappenmotor.</li> </ul>
E104	Afvoerventilator defect.	<ul style="list-style-type: none"> <li>- Beide ventilatoren worden uitgeschakeld.</li> <li>- Voorverwarmer wordt uitgeschakeld.</li> <li>- Indien van toepassing: Naverwarmer wordt uitgeschakeld.</li> <li>- Elke 5 minuten herstart.</li> </ul>	<ul style="list-style-type: none"> <li>• Maak toestel spanningsloos.</li> <li>• Vervang afvoerventilator.</li> <li>• Zet weer spanning op toestel; storing is automatisch gereset.</li> <li>• Controleer bekabeling.</li> </ul>
E105	Toevoerventilator defect.	<ul style="list-style-type: none"> <li>- Beide ventilatoren worden uitgeschakeld.</li> <li>- Voorverwarmer wordt uitgeschakeld.</li> <li>- Indien van toepassing: Naverwarmer wordt uitgeschakeld.</li> <li>- Elke 5 minuten herstart.</li> </ul>	<ul style="list-style-type: none"> <li>• Maak toestel spanningsloos.</li> <li>• Vervang toevoerventilator.</li> <li>• Zet weer spanning op toestel; storing is automatisch gereset.</li> <li>• Controleer bekabeling.</li> </ul>
E106	De temperatuurvoeler die de buitenluchttemperatuur meet is defect.	<ul style="list-style-type: none"> <li>- Beide ventilatoren worden uitgeschakeld.</li> <li>- Voorverwarmer wordt uitgeschakeld.</li> <li>- Bypass sluit en wordt geblokkeerd.</li> </ul>	<ul style="list-style-type: none"> <li>• Maak toestel spanningsloos.</li> <li>• Vervang buitentemperatuurvoeler.</li> <li>• Zet weer spanning op toestel; storing is automatisch gereset.</li> </ul>
E107	De temperatuurvoeler die de temperatuur van de binnentemperatuur meet is defect.	<ul style="list-style-type: none"> <li>- Bypass sluit en wordt geblokkeerd.</li> </ul>	<ul style="list-style-type: none"> <li>• Maak toestel spanningsloos.</li> <li>• Vervang binnentemperatuurvoeler.</li> </ul>
E108	Indien aanwezig: De temperatuurvoeler die de externe temperatuur meet is defect.	<ul style="list-style-type: none"> <li>- Indien van toepassing: Naverwarmer wordt uitgeschakeld.</li> <li>- Indien van toepassing: Aardwarmtewisselaar wordt uitgeschakeld.</li> </ul>	<ul style="list-style-type: none"> <li>• Vervang externe temperatuurvoeler.</li> </ul>
E109	Storing op aangesloten CO <sub>2</sub> -sensor	<ul style="list-style-type: none"> <li>- Toestel blijft functioneren.</li> </ul>	<ul style="list-style-type: none"> <li>• Maak toestel spanningsloos.</li> <li>• Vervang CO<sub>2</sub>-sensor; juiste instelling dipswitches van nieuwe CO<sub>2</sub>-sensor.</li> <li>• Zet weer spanning op toestel; storing is automatisch gereset.</li> </ul>
E111	Indien aanwezig: RH-sensor defect.	<ul style="list-style-type: none"> <li>- Toestel blijft functioneren</li> </ul>	<ul style="list-style-type: none"> <li>• Maak toestel spanningsloos.</li> <li>• Vervang RH-sensor</li> </ul>
	Dipswitches op besturingprint niet juist ingesteld.	<ul style="list-style-type: none"> <li>- Toestel doet niets; ook rode storingsledje op standenschakelaar wordt niet aangestuurd.</li> </ul>	<ul style="list-style-type: none"> <li>• Zet dipswitches op juiste positie (zie § 9).</li> </ul>

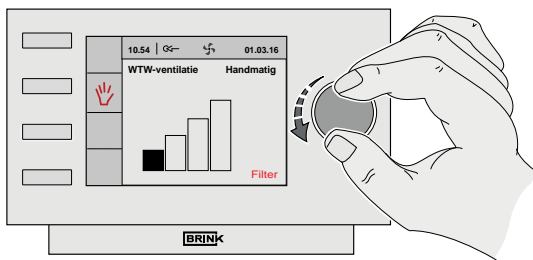
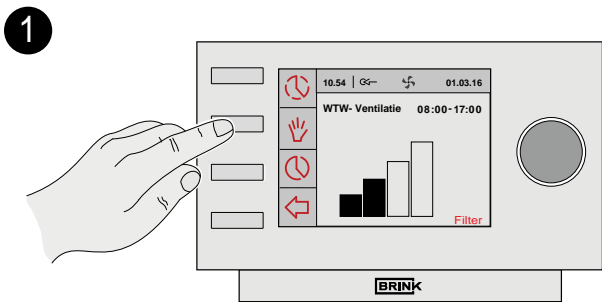
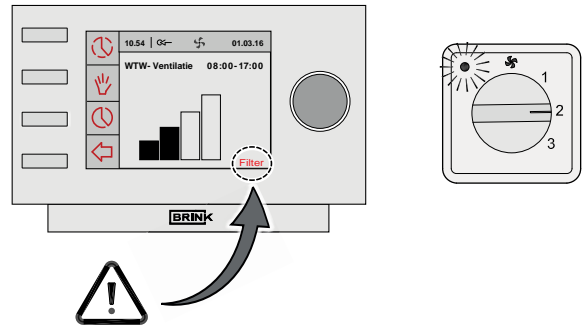
**Let op!**

Indien stand 2 bij een standenschakelaar niet werkt dan is de modulaire connector standenschakelaar verkeerd om aangesloten. Eén van de RJ-connectoren naar de standenschakelaar afknippen en een nieuwe connector omgekeerd monteren.

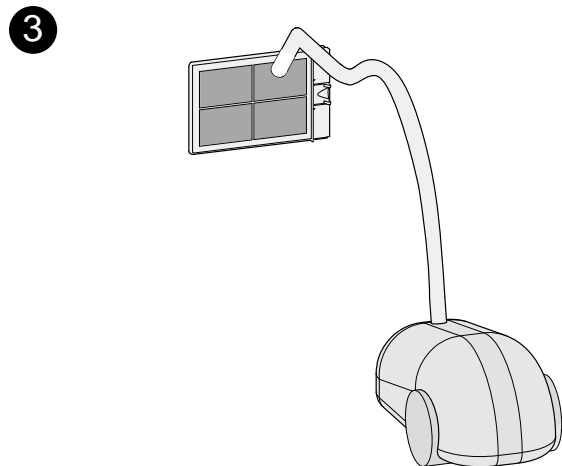
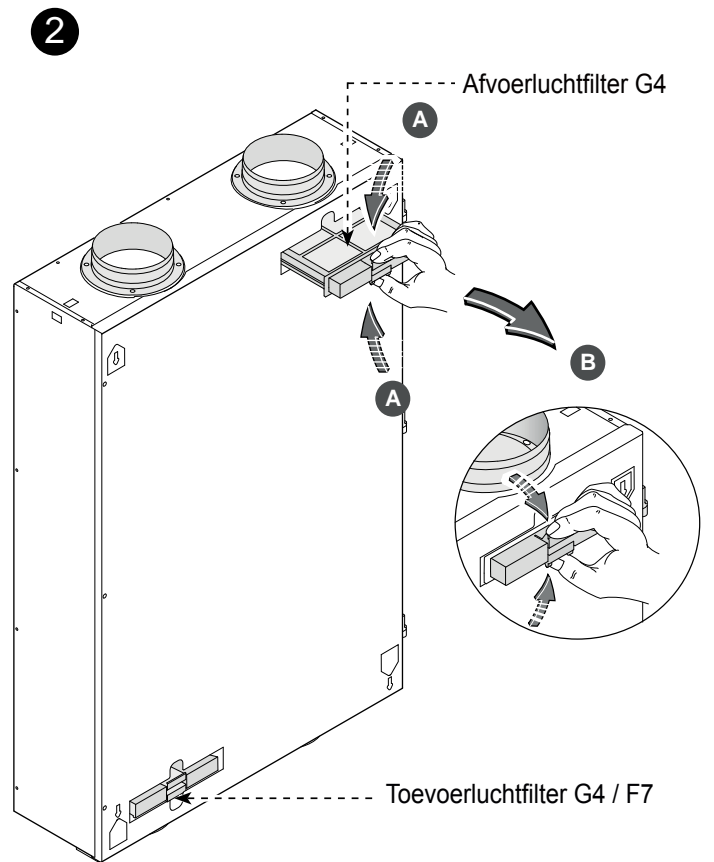
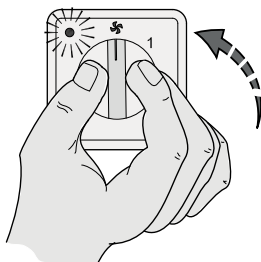
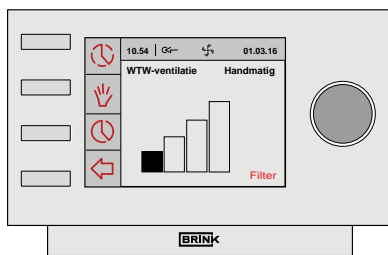
### 8.1 Onderhoud gebruiker

Het filter dient te worden gereinigd indien dit wordt aangegeven op het display van de Air control (hierop verschijnt tekst "FILTER") of, indien een standenschakelaar met filterindicatie is geplaatst, het rode ledje bij deze schakelaar brandt. Ieder jaar dienen de filters vervangen te worden.

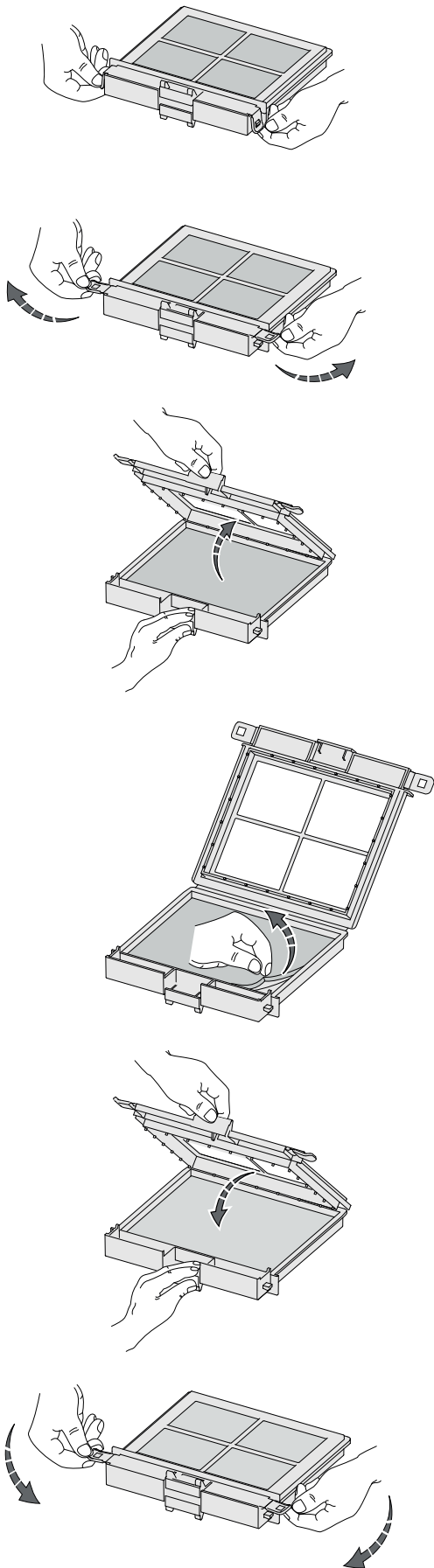
 **Het toestel mag nooit zonder filters worden gebruikt!**



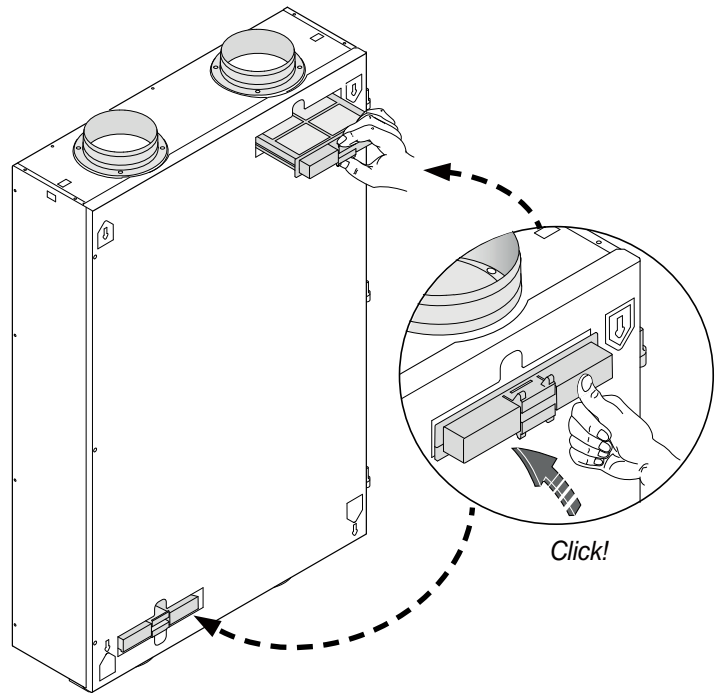
ca. 10 sec.



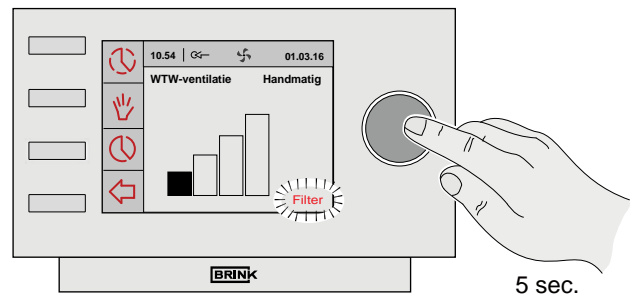
4



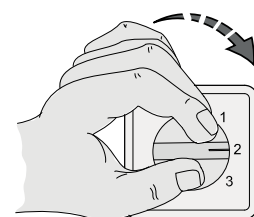
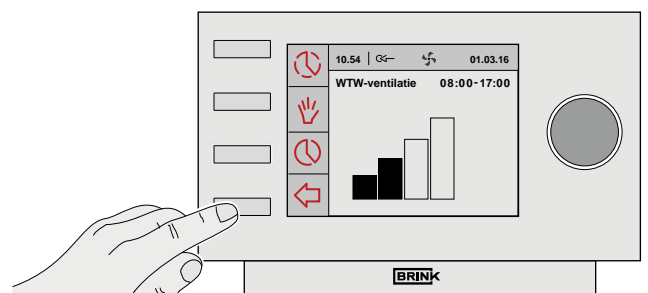
5



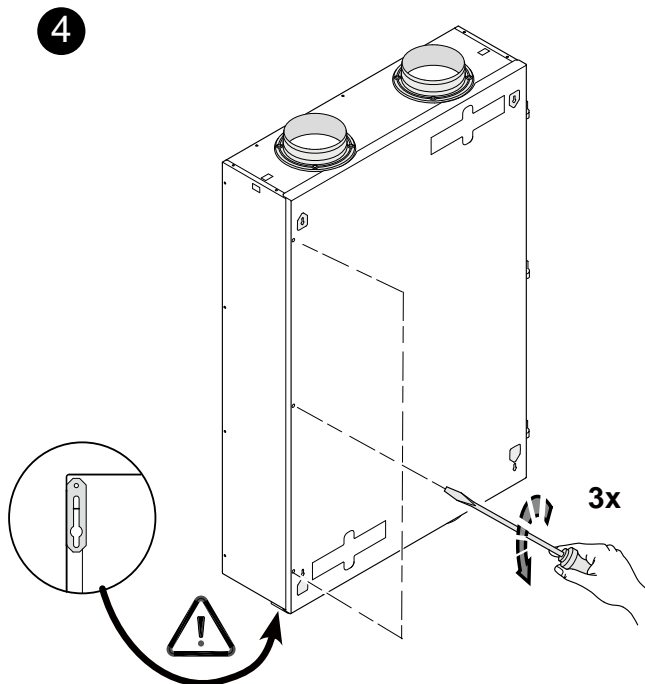
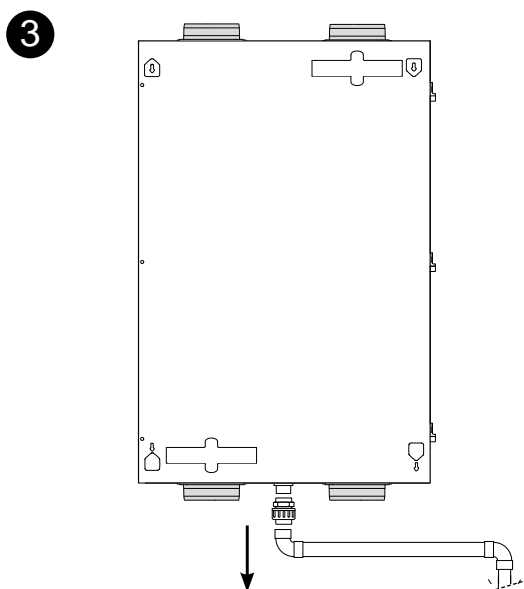
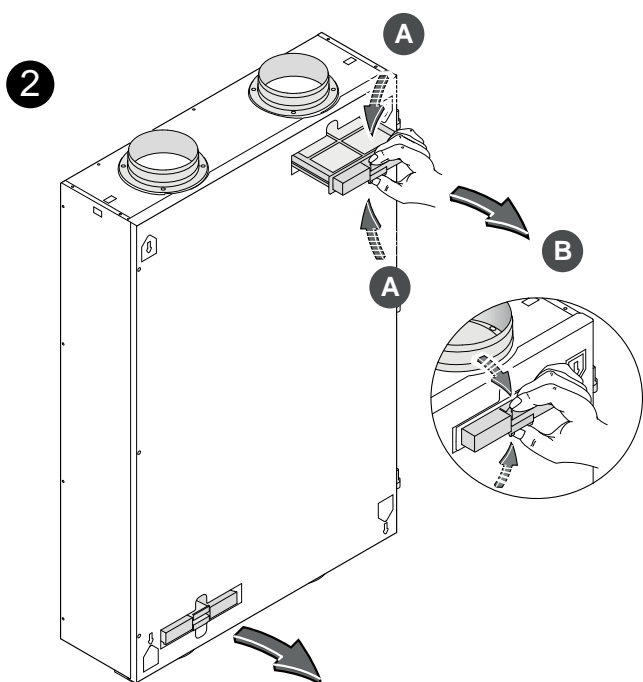
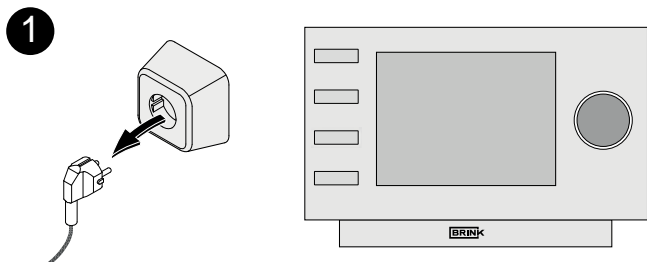
6



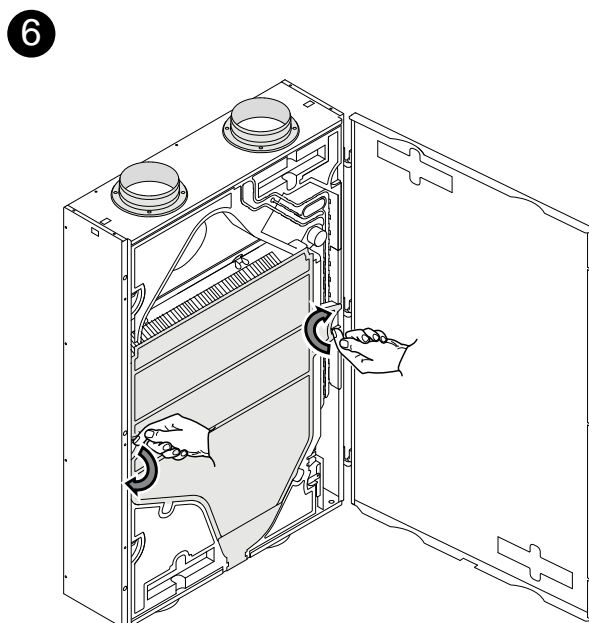
Filterreset



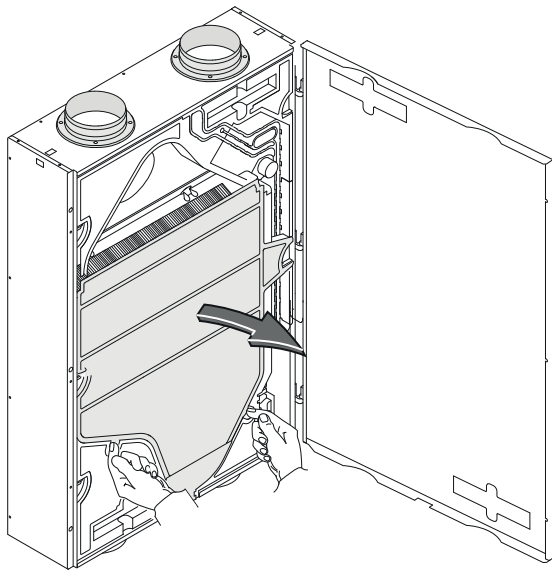
8.2 Onderhoud installateur



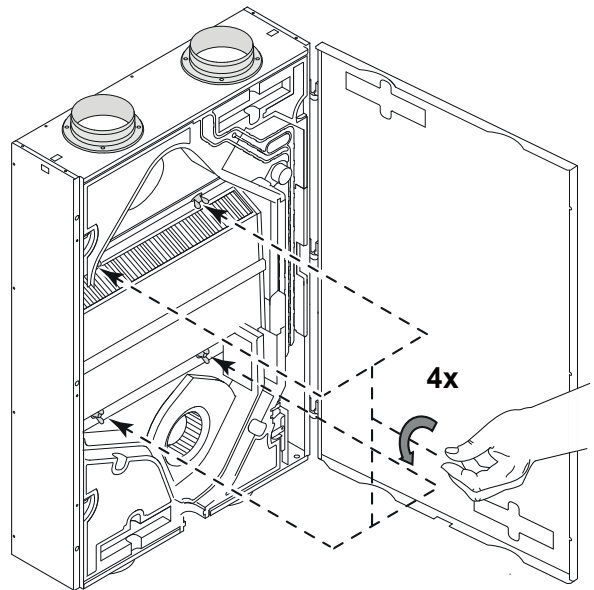
5 Draai het voorpaneel open (kan eventueel ook worden losgenomen van de scharnieren).



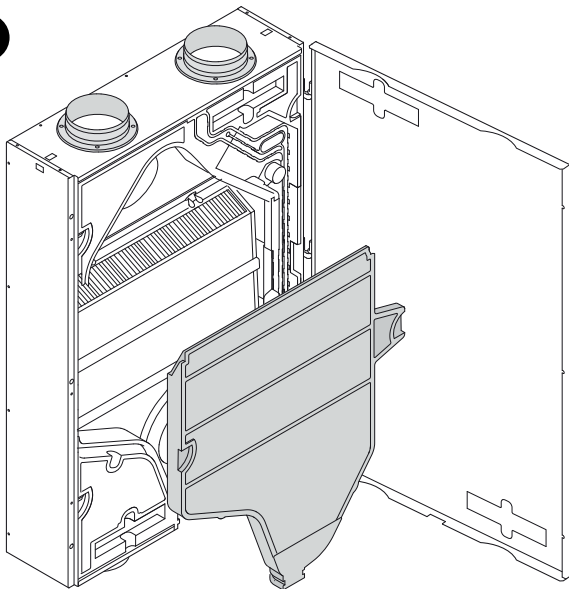
7



9

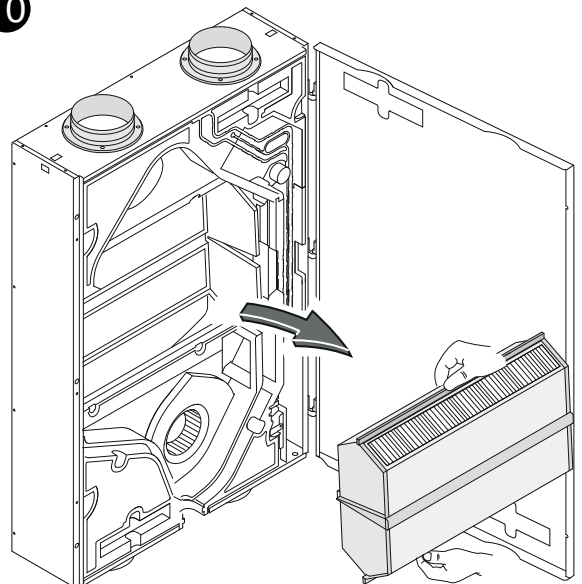


8

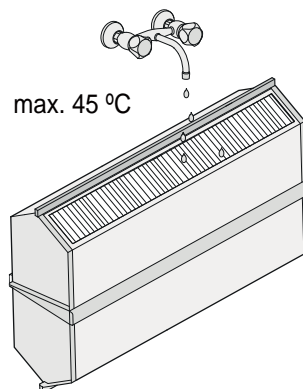


Bij plafondmontage de condensbak voorzichtig losnemen; er kan namelijk nog een geringe hoeveelheid condenswater in de condensbak staan!

10

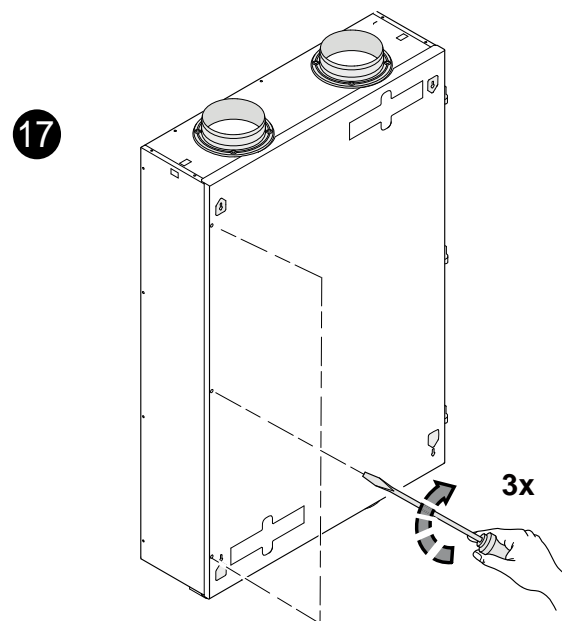
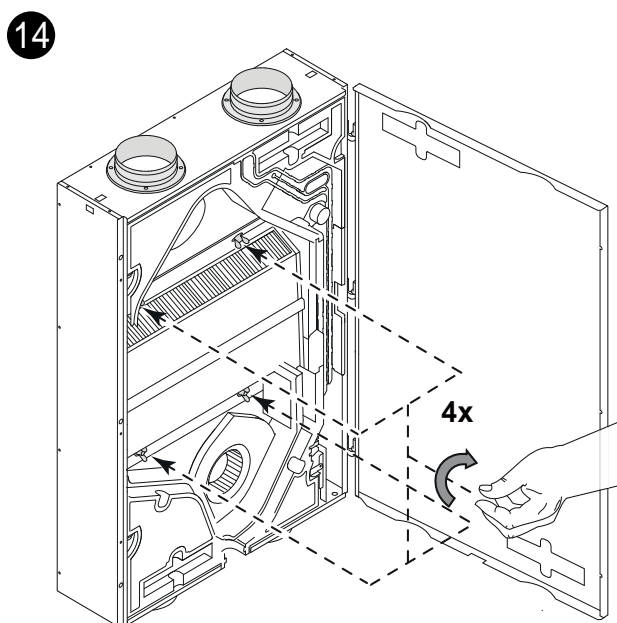
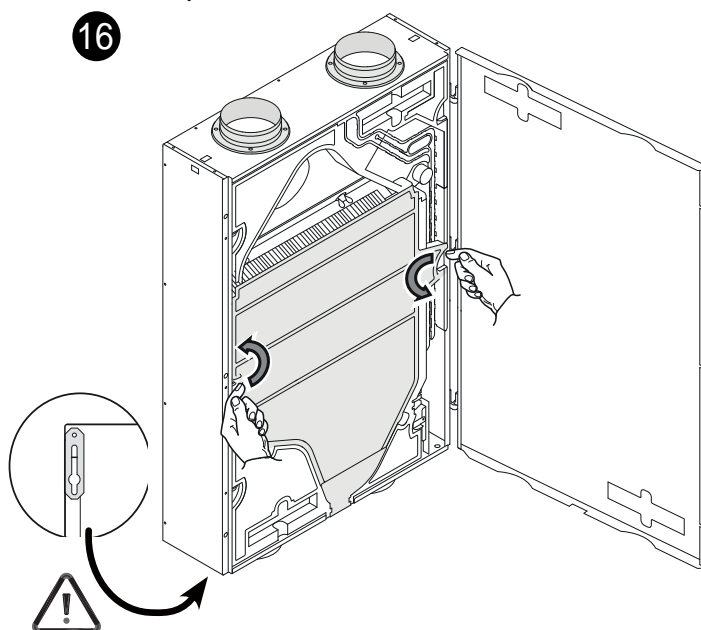
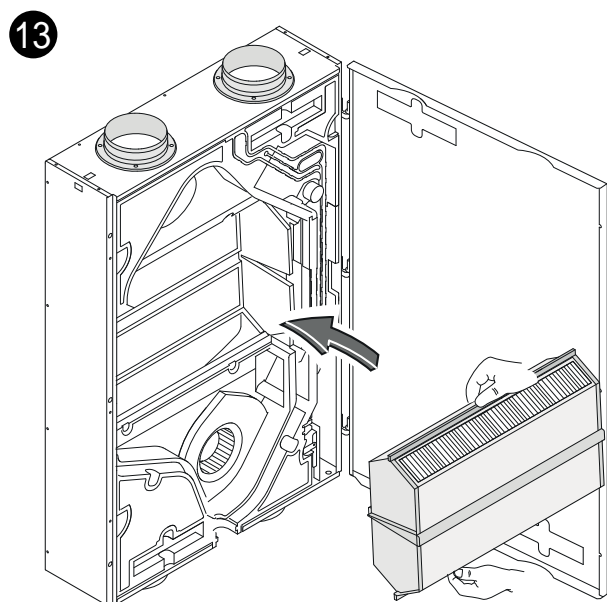
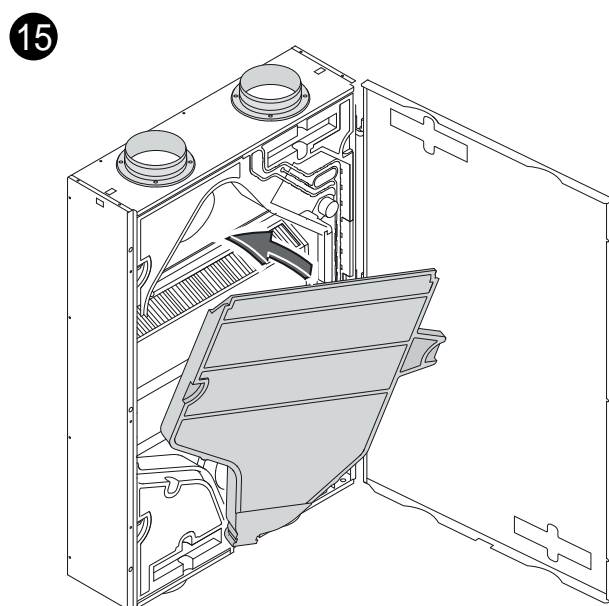
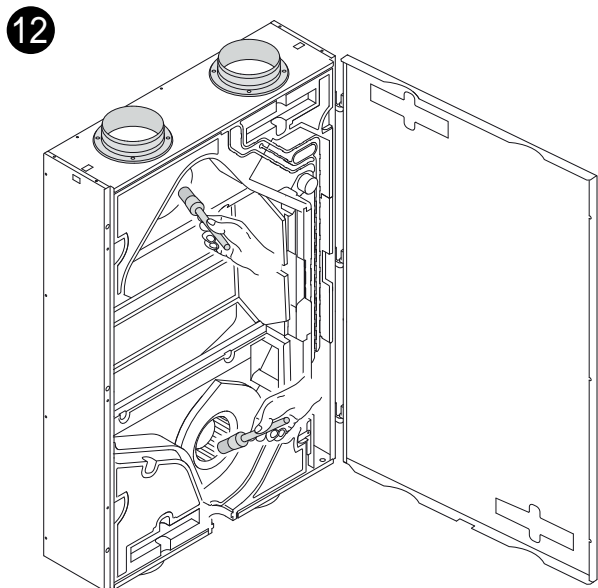


11



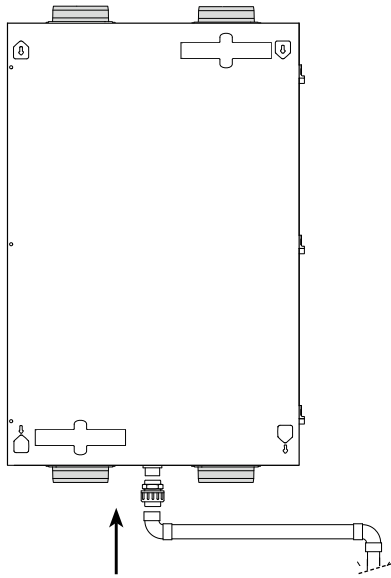
Reinigen met warm water en gangbaar afwasmiddel.



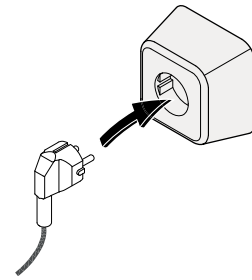




18

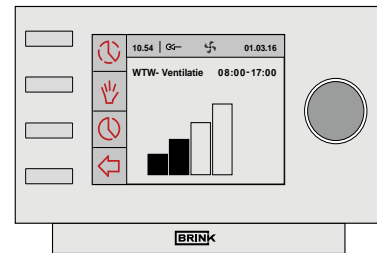
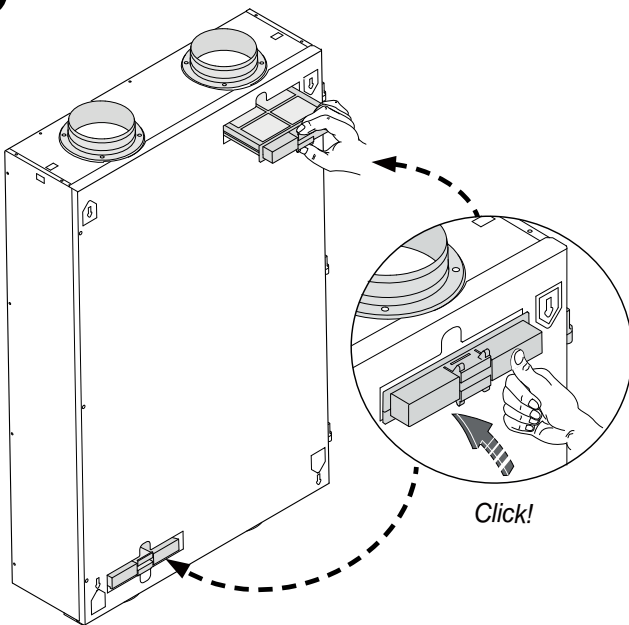


20



> ± 25 sec

19

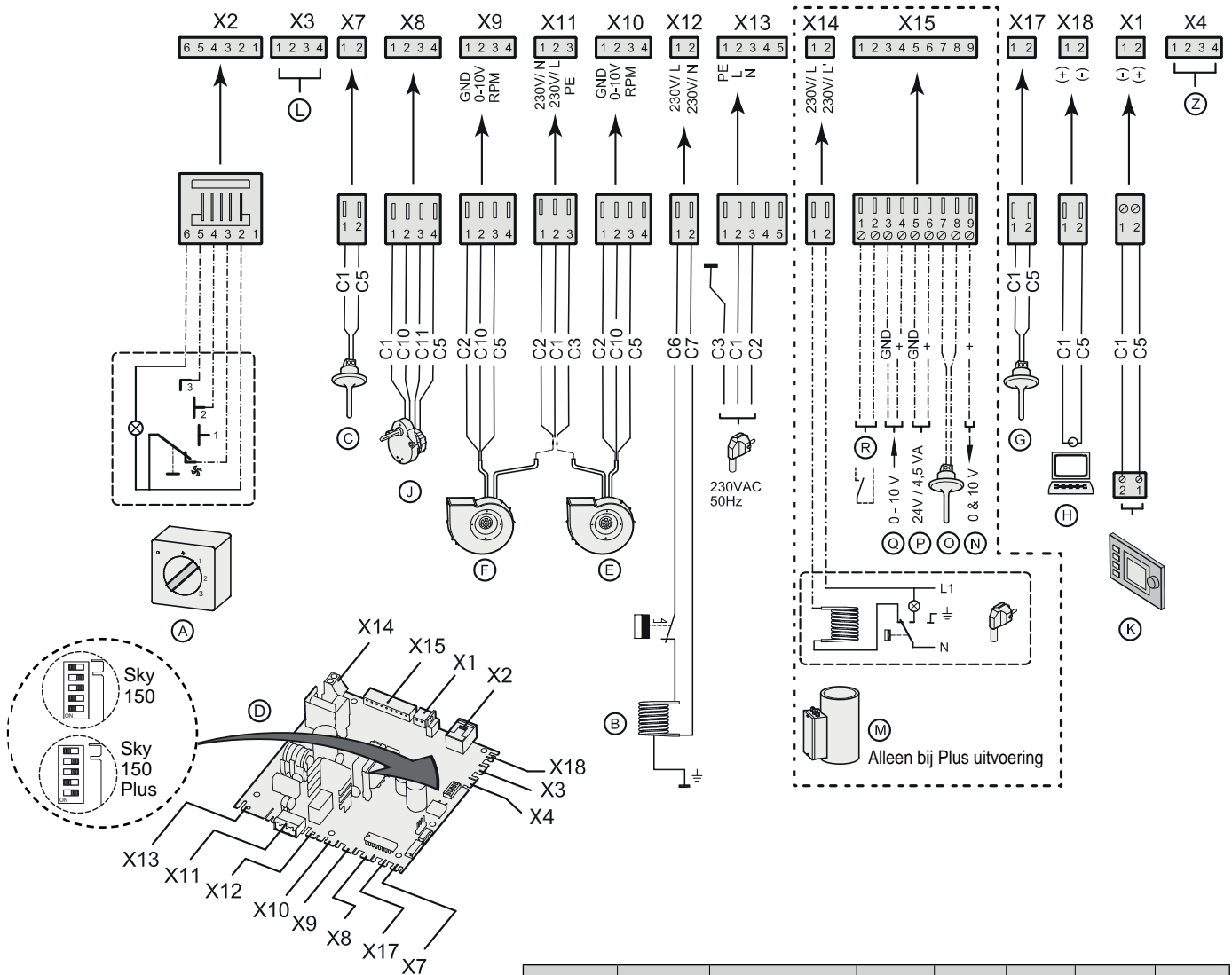


21

**Filterreset;** zie §8.1 punt 6

Met de Return-toets (↔) kan elk gekozen menu worden verlaten en komt toestel terug in de bedrijfssituatie.

9 Aansluitschema

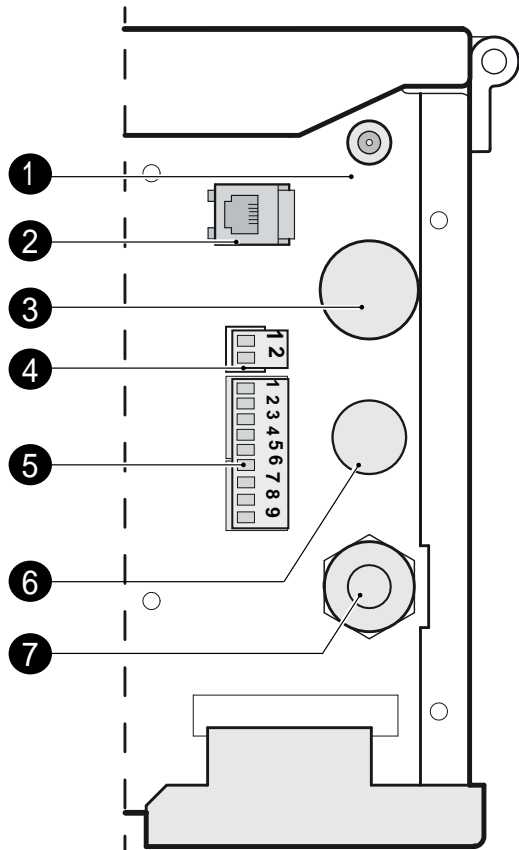


C1	C2	C3	C5	C6	C7	C10	C11
bruin	blauw	groen/geel	wit	nr.1	nr.2	geel	groen

A	B	C	D	E	F	G	H	J
standen- schakelaar	voor- verwarmer	buiten- temperatuur voeler	regelunit	toevoer- ventilator	afvoer- ventilator	binnentemp. voeler	service aansluiting	motor bypasklep

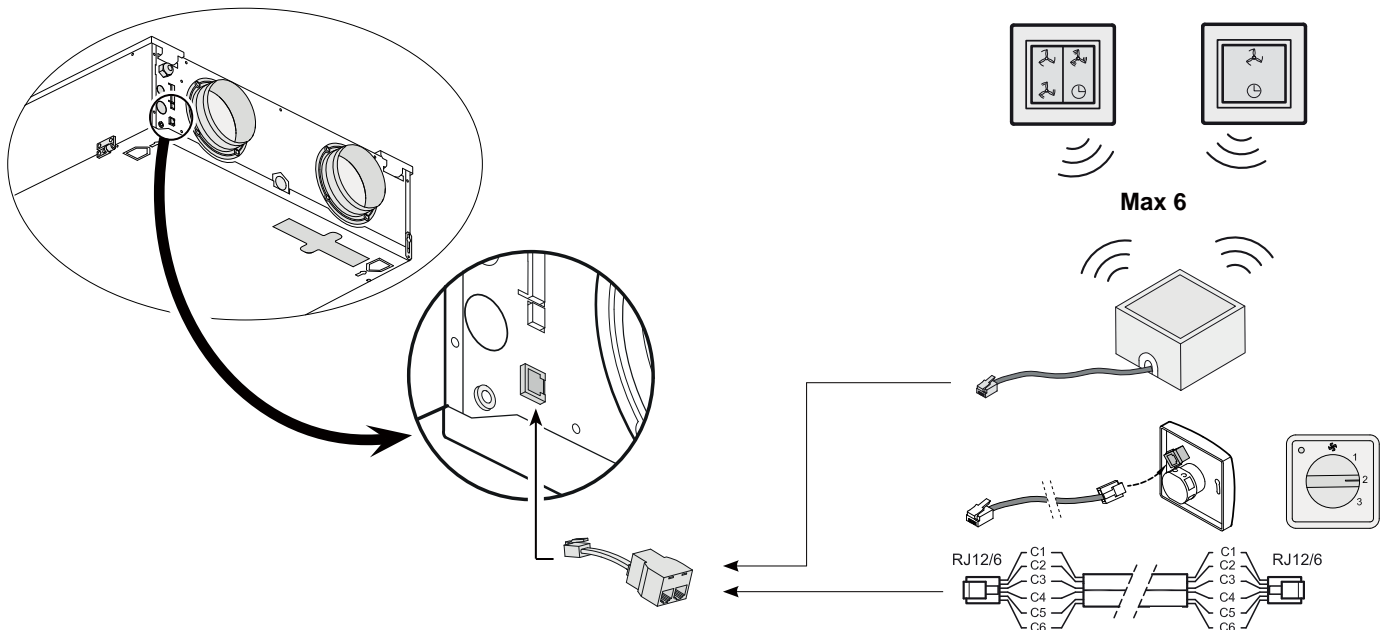
K	L	M	N	O	P	Q	R	Z
Brink Air Control	niet van toepassing	naver- warmer	uitgang 0-10V	sensor naverwarmer	24V.	ingang 0-10V	extern schakel- contact	RH- sensor (optie)

10.1 Aansluitingen connectoren



- 1 Service connector
- 2 Modulaire connector t.b.v. toerenregeling
- 3 Extra kabel doorvoermogelijkheid
- 4 EBus connector
- 5 Negen-polige schroefconnector (alleen bij Plus uitvoering)
- 6 Kabel doorvoermogelijkheid t.b.v. naverwarmer
- 7 Netvoedingskabel 230V.

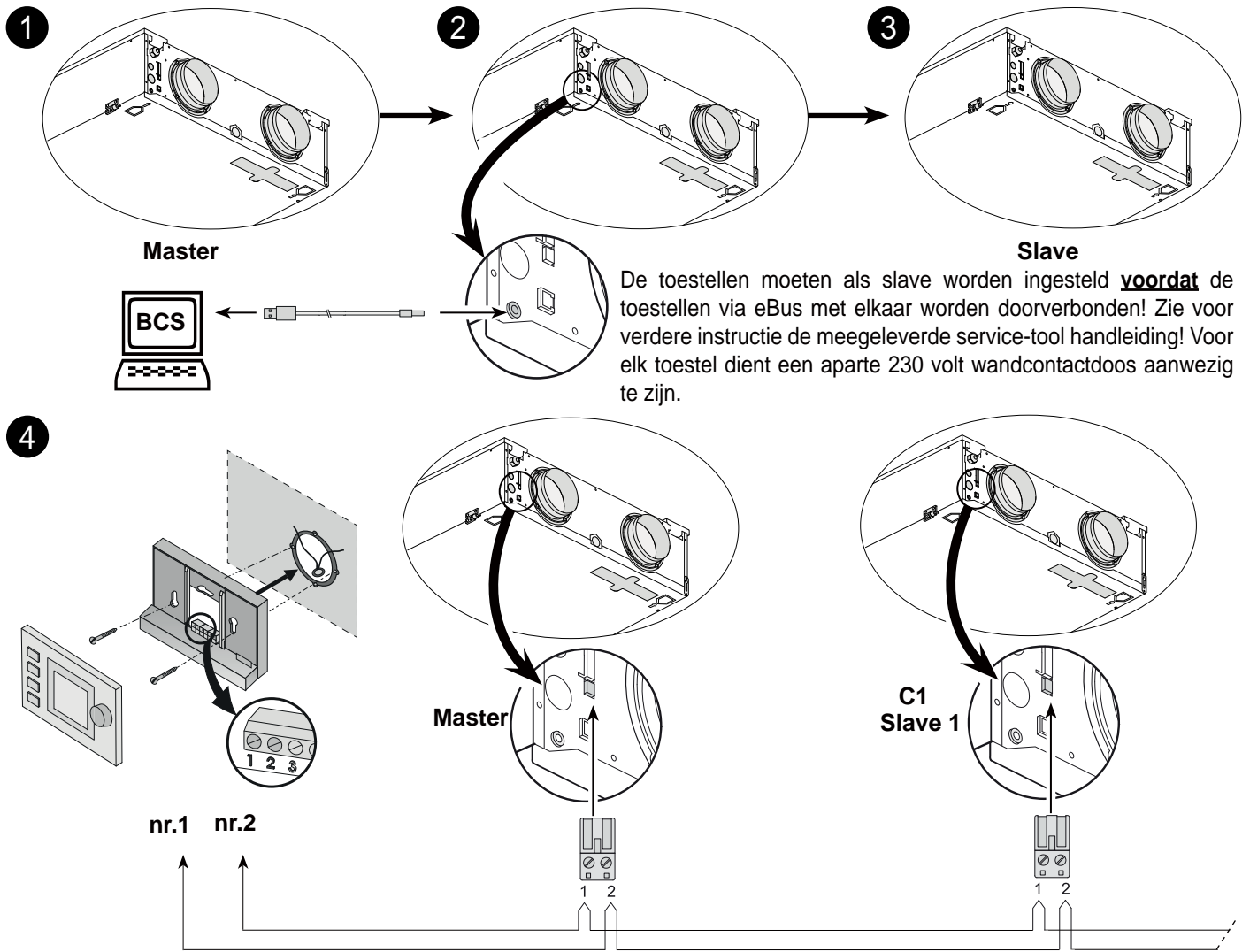
10.2 Aansluiten draadloze afstandbediening



**Let op:**

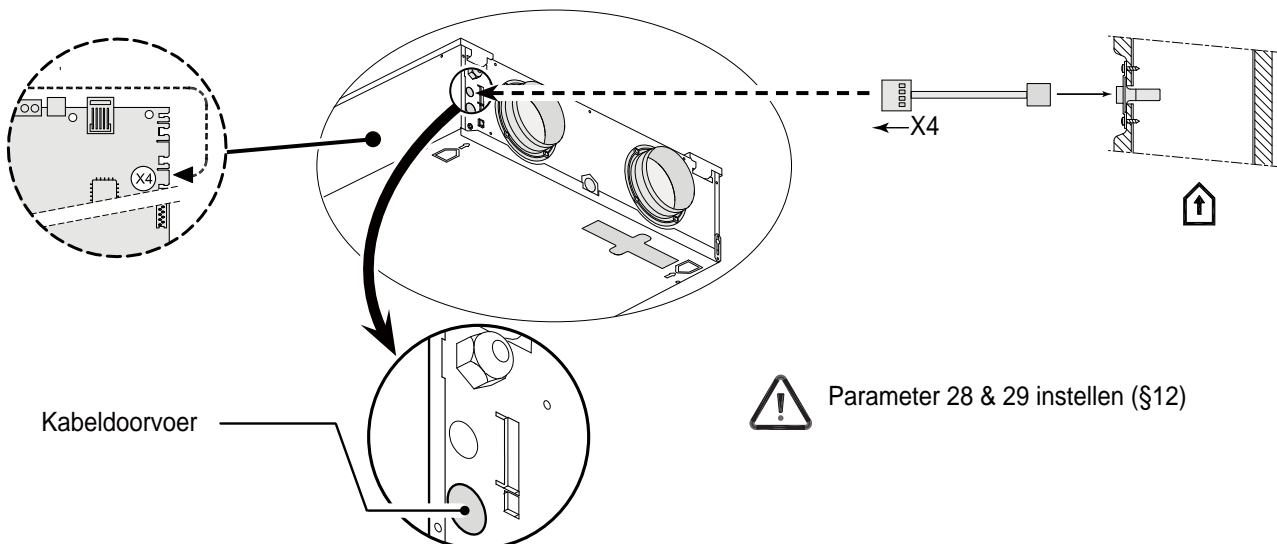
Bij gebruik van meerdere afstandbedieningen zal het toestel altijd draaien volgens de afstandbediening met de hoogste ingestelde ventilatiestand. Met de 4-standenschakelaar is ook een 30 minuten boost stand te activeren door de schakelaar korter dan 2 seconden op stand 3 te houden en direct terug draaien naar stand 1 of 2. Resetten van de boost stand kan door de schakelaar langer dan 2 seconden op stand 3 te houden of hem op afwezigheidsstand (☞) te zetten.

10.3 Koppelen meerdere Renovent Sky toestellen



**!** **Belangrijk:** I.v.m. polariteitsgevoeligheid altijd de eBus contacten nr.1 met elkaar doorverbinden en de contacten nr.2 met elkaar doorverbinden. Maximaal 10 toestellen (1 x Master + 9 x Slave)

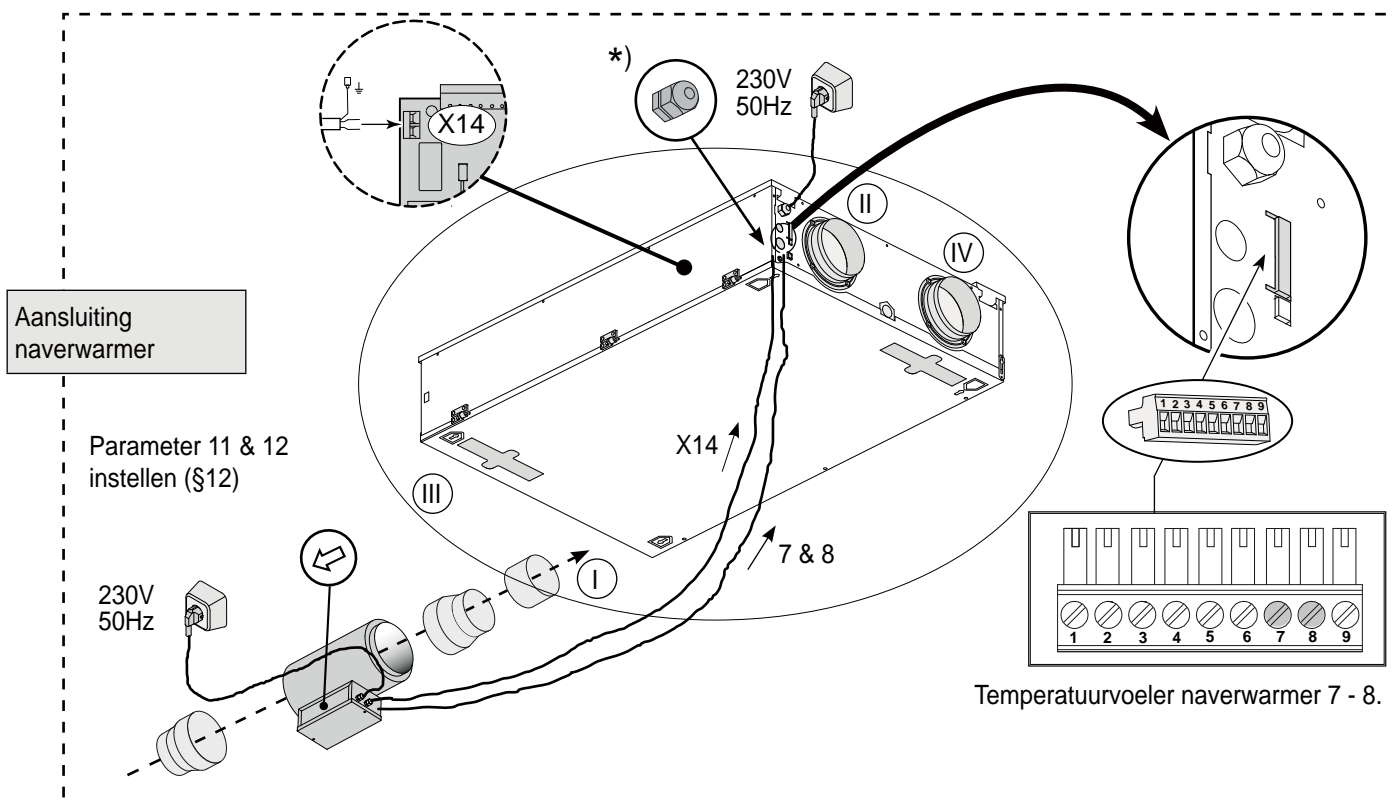
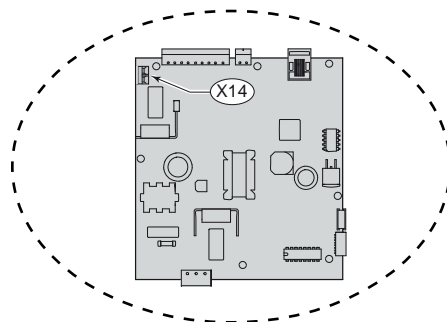
10.4 Aansluiten RH (vocht)-sensor



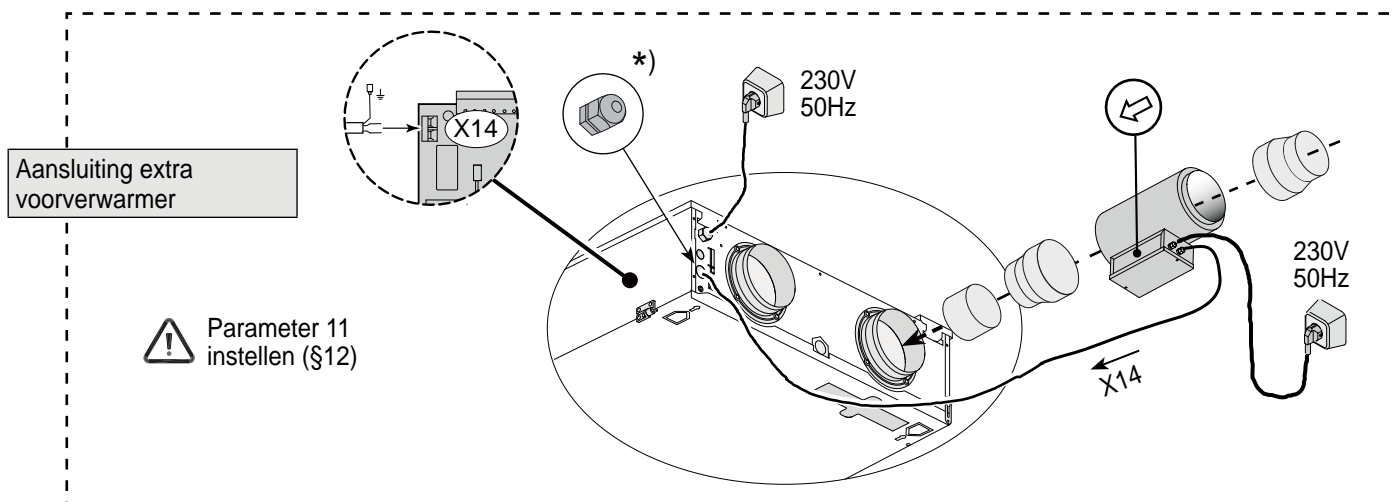
### 10.5 Aansluiting naverwarmer of extra voorverwarmer

De naverwarmer of extra voorverwarmer (alleen mogelijk bij Renovent Sky Plus) worden elektrisch aangesloten op connector X14; alleen is bij een naverwarmer ook nog een temperatuurvoeler aanwezig welke op de alleen bij de Plus uitvoering aanwezige 9-polige connector nr. 7 en nr. 8 moet worden aangesloten.

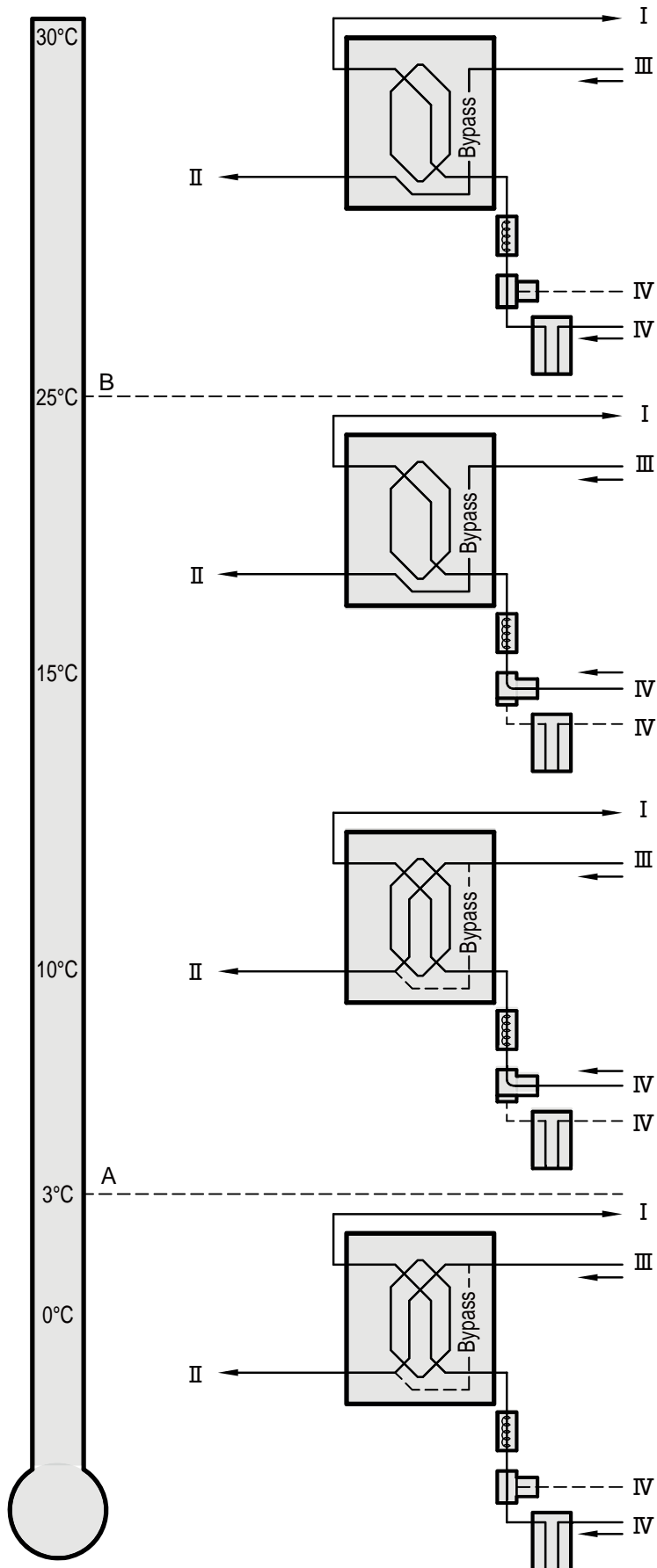
Bij toepassing van een naverwarmer of extra voorverwarmer dient stapnummer 11 te worden in gesteld (en bij extra voorverwarmer ook stapnummer 12). Voor uitgebreidere informatie betreffende de montage van de naverwarmer of extra voorverwarmer, zie de bij de verwarmers meegeleverde montage instructie.



\*) Door installateur te plaatsen trekontlaster (niet meegeleverd bij toestel) t.b.v. doorvoer 230 volt kabel naar naverwarmer of extra voorverwarmer.



10.6 Aansluiting aardwarmtewisselaar



A	Minimale temperatuur
B	Maximale temperatuur
I	Naar woning
II	Naar buiten
III	Uit woning
IV	Van buiten

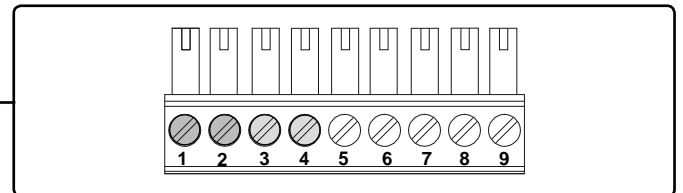
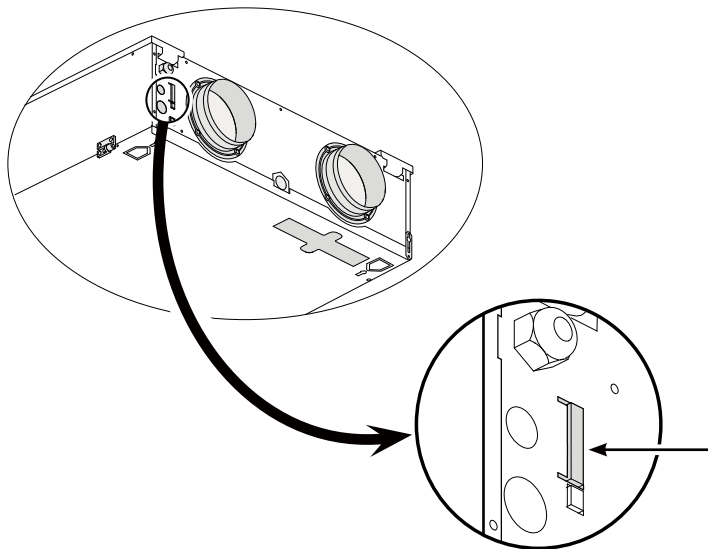


Parameter 25, 26 & 27 instellen (§12)

### 10.7 Aansluiten extern schakelcontact

Op de Renovent Sky Plus kan een extern schakelcontact (bijv. schakelaar of relaiscontact) worden aangesloten.

Indien er nog een tweede ingang nodig is als extern schakelcontact, dan kunnen zo nodig de aansluiting nr.3 en nr.4 worden omgeprogrammeerd.



Aansluiting nr. 1 en nr. 2 standaard externschakelcontact; optioneel zijn aansluiting nr.3 en nr.4 ook te gebruiken als extern schakelcontact.

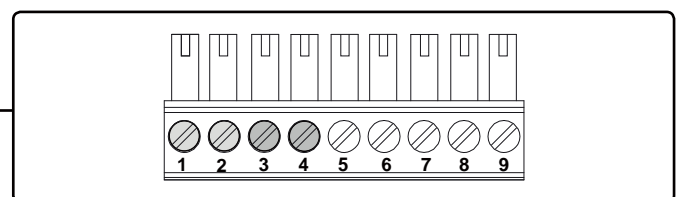
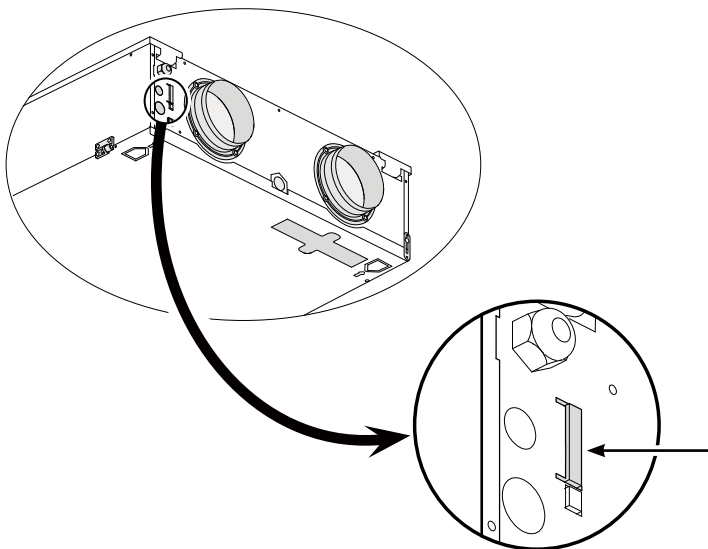


Parameter 16, 17 & 18 instellen (§12)

### 10.8 Aansluiting op 0 - 10 V. ingang

Op de Renovent Sky Plus kan een extern voorziening met 0-10 Volt worden aangesloten.

De aansluitingen X15-3 en X15-4 zijn standaard ingesteld als 0 - 10 V. ingang; deze is standaard geactiveerd.



Aansluiting nr. 3 en nr. 4 standaard 0-10 volt ingang; optioneel zijn aansluiting nr.1 en nr.2 ook te gebruiken als 0-10 volt ingang.



Parameter 19, 20 & 21 instellen (§12)

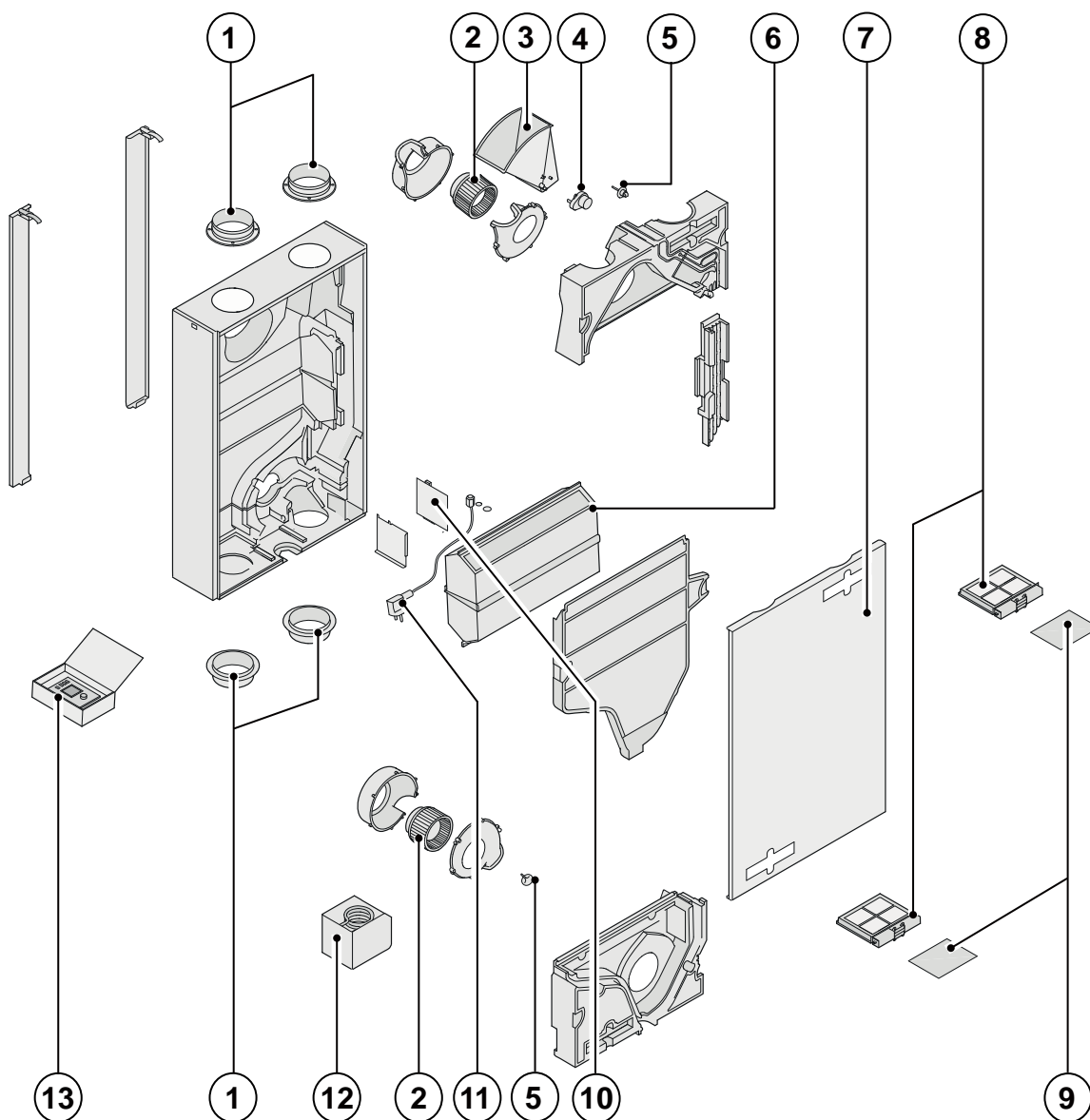
### 11.1 Exploded view

Bij bestelling van onderdelen, naast het betreffende artikelcode-nummer (zie exploded view) ook het type warmteterugwin-toestel, serienummer, bouwjaar en de naam van het onderdeel op geven:

**N. B.:**  
Type toestel, serienummer en bouwjaar staan vermeld op de opschriftplaat welke aan buitenzijde van het toestel is geplaatst (naast elektrische aansluitingen).

Voorbeeld	
Type toestel	: Renovent Sky 150
Serienummer	: 423000172201
Bouwjaar	: 2017
Onderdeel	: Ventilator
Artikelcode	: 533003
Aantal	: 1

### 11.2 Serviceartikelen





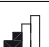




Nr.	Omschrijving	Code
1	Boordringen (4 stuks)	533004
2	Ventilator (1 stuks)	533003
3	Bypassklep	533008
4	Motor bypassklep	531778
5	Temperatuursensor (1 stuks)	531775
6	Warmtewisselaar	533006
7	Voordeksel met scharnieren	513007
8	Set filterhouders (2 stuks)	533005
9	Filtermatset 2x G4 filter (standaard)	533000
10	Regelprint (Plus uitvoering) Denk bij vervanging om juiste instelling dipswitches.	531780
11	Snoer met netstekker 230 volt *	533009
12	Verwarmingsspiraal 375 W. voorverwarmer	533020
13	Air Control	510498

- \* Het netsnoer is voorzien van een print connector. Bestel voor vervanging hiervan altijd bij Brink een vervangend netsnoer. **Om gevaarlijke situatie te voorkomen, beschadigde netaansluiting altijd door een gekwalificeerd persoon laten vervangen!**

#### Wijzigingen voorbehouden

Brink Climate Systems B.V. streeft steeds naar verbetering van producten en behoudt zich het recht voor zonder voorafgaande kennisgeving veranderingen in de specificaties aan te brengen.

STAP NR.	OMSCHRIJVING	FABRIEKSINSTELLING RENOVENT SKY	INSELBEREIK	STAP
1	Luchtdebiet stand  / 	30 m <sup>3</sup> /h	0 m <sup>3</sup> /h of 30 m <sup>3</sup> /h	
2	Luchtdebiet stand 1 / 	75 m <sup>3</sup> /h	30 m <sup>3</sup> /h t/m 150 m <sup>3</sup> /h	5 m <sup>3</sup> /h
3	Luchtdebiet stand 2 / 	100 m <sup>3</sup> /h	30 m <sup>3</sup> /h t/m 150 m <sup>3</sup> /h	5 m <sup>3</sup> /h
4	Luchtdebiet stand 3 / 	125 m <sup>3</sup> /h	30 m <sup>3</sup> /h t/m 150 m <sup>3</sup> /h	5 m <sup>3</sup> /h
5	Bypass temperatuur	22,0 °C	15,0 °C - 35,0 °C	0,5 °C
6	Bypass hysteresis	2,0 °C	0,0 °C - 5,0 °C	0,5 °C
7	Werking bypassklep	0	0 (= Automatisch werken) 1 (= Bypassklep gesloten) 2 (= Bypassklep open)	
8	CV + WTW	UIT	AAN (= CV+WTW ingeschakeld) UIT (= CV+WTW uitgeschakeld)	
9	Onbalans toelaatbaar	AAN	AAN (= debiet toe- afvoer gelijk) UIT (= onbalans toelaatbaar)	
10	Vaste onbalans	0 m <sup>3</sup> /h	-100 m <sup>3</sup> /h t/m 100 m <sup>3</sup> /h	1 m <sup>3</sup> /h
STAP NR.	OMSCHRIJVING	FABRIEKSINSTELLINGEN RENOVENT SKY PLUS	INSELBEREIK	STAP
11	Verwarmer	0	0 (= geen extra verwarmer) 1 (= extra voorverwarmer) 2 (= naverwarmer)	
12	Temperatuur naverwarmer	21,0 °C	15,0 °C t/m 30,0 °C	0,5 °C
13	Selectie ingang 1	0	0 (= maakcontact) 1 (= 0 - 10V ingang) 2 (= verbreekcontact) 3 (= schakeluitgang 1/ bypass open → 12V; bypass gesloten → 0V) 4 (= schakeluitgang 1/ bypass open → 0V; bypass gesloten → 12V)	
14	Minimale spanning ingang 1	0,0 V	0 Volt - 10 Volt	0,5 V
15	Maximale spanning ingang 1	10,0 V	0 Volt - 10 Volt	0,5 V
16	Voorwaarden schakelingang 1	0	0 (= Uit) 1 (= Aan) 2 (= Aan wanneer aan voorwaarden bypass open voldaan) 3 (= Bypass aansturing) 4 (= Slaapkamerklep)	
17	Toevoerventilator mode schakelingang 1	5	0 (= Toevoerventilator uit) 1 (= Absoluut min. debiet 30m <sup>3</sup> /h) 2 (= Debiet stand 1) 3 (= Debiet stand 2) 4 (= Debiet stand 3) 5 (= Standenschakelaar) 6 (= Maximale debiet) 7 (= Geen aansturing toevoerventilator)	
18	Afvoerventilator mode schakelingang 1	5	0 (= Afvoerventilator uit) 1 (= Absoluut min. debiet 30 m <sup>3</sup> /h) 2 (= Debiet stand 1) 3 (= Debiet stand 2) 4 (= Debiet stand 3) 5 (= Standenschakelaar) 6 (= Maximale debiet) 7 (= Geen aansturing afvoerventilator)	

STAP NR.	OMSCHRIJVING	FABRIEKSINSTELLINGEN RENOVENT SKY PLUS	INSELBEREIK	STAP
19	Selectie ingang 2	1	0 (= maakcontact) 1 (= 0 - 10V ingang) 2 (= verbreekcontact) 3 (= schakeluitgang 2/ bypass open →12V; bypass gesloten →0V) 4 (= schakeluitgang 2/ bypass open →0V; bypass gesloten →12V)	
20	Minimale spanning ingang 2	0,0 V	0,0 Volt - 10,0 Volt	0,5 V
21	Maximale spanning ingang 2	10,0 V	0,0 Volt- 10,0 Volt	0,5 V
22	Voorwaarden schakelingang 2	0	0 (= Uit) 1 (= Aan) 2 (= Aan wanneer aan voorwaarden bypass open voldaan) 3 (= Bypass aansturing) 4 (= Slaapkamerklep)	
23	Toevoerventilator mode schakelingang 2	5	0 (= Toevoerventilator uit) 1 (= Absoluut min. debiet 30 m³/h) 2 (= Debiet stand 1) 3 (= Debiet stand 2) 4 (= Debiet stand 3) 5 (= Standenschakelaar) 6 (= Maximale debiet) 7 (= Geen aansturing toevoerventilator)	
24	Afvoerventilator mode schakelingang 2	5	0 (= Afvoerventilator uit) 1 (= Absoluut min.debiet 30 m³/h) 2 (= Debiet stand 1) 3 (= Debiet stand 2) 4 (= Debiet stand 3) 5 (= Standenschakelaar) 6 (= Maximale debiet) 7 (= Geen aansturing afvoerventilator)	
25	Aardwarmtewisselaar	UIT	UIT (= Klepsturing aardwarmte- wisselaar uitgeschakeld) AAN (= Klepsturing aardwarmte- wisselaar ingeschakeld)	
26	Minimum temperatuur aardwarmtewisselaar (Onder deze temperatuur gaat klep open.)	5,0 °C	0,0 °C - 10,0 °C	0,5 °C
27	Maximum temperatuur aardwarmtewisselaar (Boven deze temperatuur gaat klep open.)	25,0 °C	15,0 °C - 40,0 °C	0,5 °C
STAP NR.	OMSCHRIJVING	FABRIEKSINSTELLINGEN RENOVENT SKY	INSELBEREIK	STAP
28	RH-sensor	UIT	UIT (= RH-sensor uitgeschakeld) AAN (= RH-sensor ingeschakeld)	
29	Gevoeligheid RH-sensor	0	+2 meest gevoelig +1 ↑ 0 basis instelling RH-sensor -1 ↓ -2 minst gevoelig	

STAP NR.	OMSCHRIJVING	FABRIEKSINSTELLINGEN RENOVENT SKY PLUS	INTELBEREIK	STAP
35	In- en uitschakelen eBus CO <sub>2</sub> -sensor	UIT	AAN - UIT	-
36	Min. PPM eBus CO <sub>2</sub> -sensor 1	400	400-2000	25
37	Max. PPM eBus CO <sub>2</sub> -sensor 1	1200		
38	Min. PPM eBus CO <sub>2</sub> -sensor 2	400		
39	Max. PPM eBus CO <sub>2</sub> -sensor 2	1200		
40	Min. PPM eBus CO <sub>2</sub> -sensor 3	400		
41	Max. PPM eBus CO <sub>2</sub> -sensor 3	1200		
42	Min. PPM eBus CO <sub>2</sub> -sensor 4	400		
43	Max. PPM eBus CO <sub>2</sub> -sensor 4	1200		
44	Debiet correctie	100%	90% - 110%	%
45	Standaard waarde positie schakelaar	1	0 - 1	-

STAP NR.	OMSCHRIJVING	FABRIEKSINSTELLINGEN RENOVENT SKY	INTELBEREIK	STAP
46	Brink Connect	1	1 Brink Connect functie (extern, Brink Connect geen RHT sensor) 3 Brink Connect (intern )	

Technische informatieblad conform Ecodesign (ErP), nr. 1254/2014 (bijlage IV)					
Fabrikant:		Brink Climate Systems B.V.			
Model:		Renovent Sky 150 (Plus)			
Klimaatzone:	Type regeling	SEC-Waarde in kWh/m <sup>2</sup> /a	SEC Klasse	Jaarlijks elektriciteitsverbruik (AEC) in kWh	Jaarlijks bespaarde verwarming (AHS) in kWh
Gemiddeld	Brink Air Control	-37,595	A	366	4435
	centrale vraaggestuurde regeling	-39,467	A	332	4557
	lokale vraaggestuurde regeling	-42,704	A+	265	4624
Koud	Brink Air Control	-81,273	A+	903	6904
	centrale vraaggestuurde regeling	-83,480	A+	869	6956
	lokale vraaggestuurde regeling	-87,388	A+	802	7058
Warm	Brink Air Control	-12,573	E	321	2381
	centrale vraaggestuurde regeling	-14,253	E	287	2398
	lokale vraaggestuurde regeling	-17,107	E	220	2434
Type ventilatietoestel:		Gebalanceerd residentieel ventilatietoestel met warmteterugwinning			
Ventilator:		EC - ventilator met traploze regeling			
Type warmtewisselaar:		Recuperatieve kunststof-tegenstroomwisselaar			
Thermisch rendement:		89%			
Maximaal debiet:		150 m <sup>3</sup> /h			
Maximaal opgenomen vermogen:		64 W			
Geluidsvermogensniveau Lwa:		38dB(A)			
Referentiedebiet:		105 m <sup>3</sup> /h			
Referentiedruk:		50Pa			
Specifiek elektrisch opgenomen vermogen (SEL):		0,27 W/m <sup>3</sup> /h			
Regelfactor:		1,0 in combinatie met standenschakelaar			
		0,95 in combinatie met Brink Air Control			
		0,85 in combinatie met centrale vraaggestuurde regeling met 1 sensor			
		0,65 combinatie met lokale vraaggestuurde regeling met minimaal 2 sensoren en minimaal een 2-zone regeling			
Lekkage*:	Intern	0,9%			
	Extern	2,3%			
Positie filter vervuild indicatie:		Op de standenschakelaar (led) / op de Brink air control. <b>Attentie!</b> Voor een optimale energie- efficiëntie en een goede werking is het noodzakelijk regelmatig de filters te inspecteren en eventueel te reinigen of te vervangen.			
Internetadres voor de montage-instructies:		<a href="http://www.brinkclimatesystems.nl/installateurs/kenniscentrum/Documentatie.aspx">http://www.brinkclimatesystems.nl/installateurs/kenniscentrum/Documentatie.aspx</a>			
Bypass:		Ja; 100% Bypass			

\* Measurements executed by TNO according to the EN 13141-7 standard (TNO-report TNO 2014 R10659, April 2014)

Klassificatie vanaf 1 januari 2016	
SEC klasse („Gemiddeld klimaat“)	SEC in kWh/m <sup>2</sup> /a
A+ (meest efficient)	SEC < -42
A	-42 ≤ SEC < -34
B	-34 ≤ SEC < -26
C	-26 ≤ SEC < -23
D	-23 ≤ SEC < -20
E	-20 ≤ SEC < -10

## Conformiteitsverklaring

Fabrikant Brink Climate Systems B.V.

Adres: Postbus 11  
NL-7950 AA Staphorst,  
Nederland

Produkt : **Renovent Sky 150**  
**Renovent Sky 150 Plus**

Het hier beschreven product voldoet van de richtlijnen:

- ◆ 2014/35/EU (laagspanningsrichtlijn)
- ◆ 2014/30/EU (EMC-richtlijn)
- ◆ RoHS 2011/65/EU (stoffenrichtlijn)
- ◆ 2009/125/EG (1253/1254 EU (EU ErP-richtlijn))

Het product is voorzien van CE-label:



Staphorst, 24-02-11

A handwritten signature in black ink, appearing to be 'W. Hijmissen', written over a horizontal line.

W. Hijmissen,  
Directeur



WWW.BRINKAIRFORLIFE.NL

**BRINK**

*Air for Life*

BRINK CLIMATE SYSTEMS B.V.

Postbus 11 NL-7950 AA Staphorst  
Wethouder Wassebaliestraat 8 7951SN Staphorst  
T. +31 (0) 522 46 99 44  
F. +31 (0) 522 46 94 00  
info@brinkclimatesystems.nl  
www.brinkclimatesystems.nl