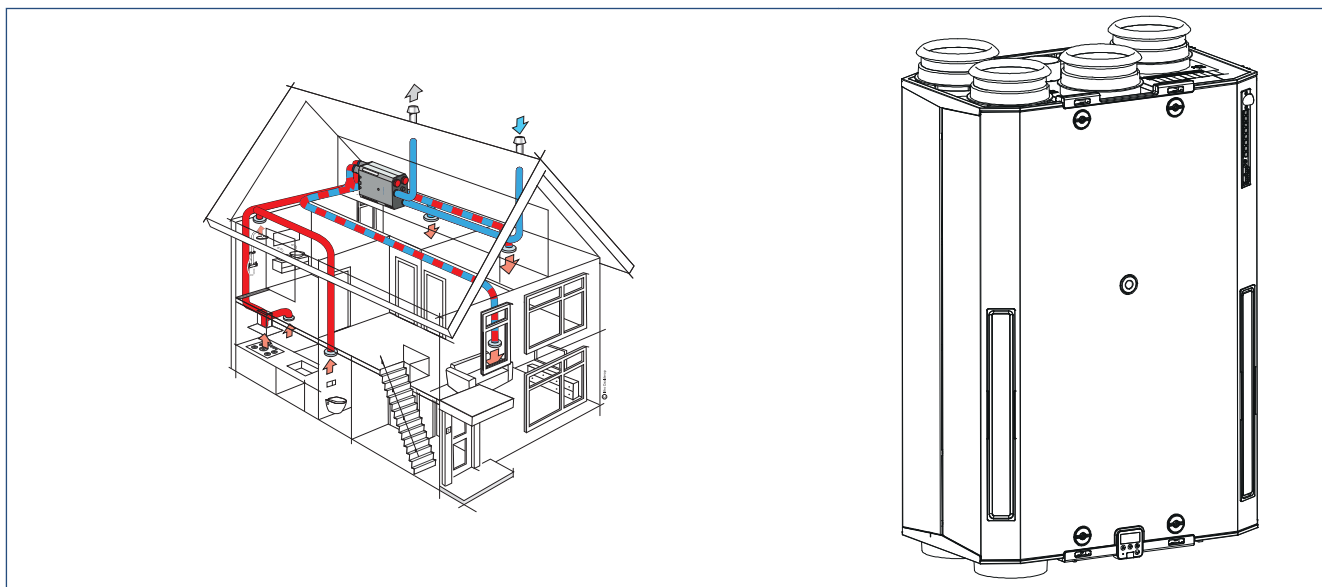


## Technisch productblad



### Toepassing

De ventilatie-unit HRU ECO 300 wordt toegepast bij individueel regelbare ventilatiesystemen gebaseerd op mechanische luchttoevoer in de verblijfsruimte en mechanische luchtafvoer in de natte ruimten (CombiFlow).

Het CombiFlow-ventilatiesysteem kan zowel in nieuwbouw als in renovatie worden toegepast. Bij renovatie kan de HRU ECO 300 worden gebruikt om de bestaande warmteterugwinunit (WTW) te vervangen of om woningen met natuurlijke ventilatie te verbeteren/verduurzamen.

Behalve in CombiFlow, wordt de HRU ECO 300 ook toegepast bij onderstaande Itho Daalderop ventilatiesystemen:

- OptimaFlow D
- QualityFlow

### Systemomschrijving

De HRU ECO 300 is een gebalanceerd ventilatiesysteem met warmteterugwinning. De ventilatie-unit is voorzien van een ventilator met twee waaiers; één voor de luchtafvoer en één voor de luchttoevoer.

De unit ventileert meerdere vertrekken in de woning. Door middel van kanalen zijn de keuken, de badkamer, het toilet en eventueel de

inpannige berging/wasruimte (de 'natte ruimtes') op de unit aangesloten voor de afvoer van vervuilde/vochtige lucht.

Ook de woonkamer, de slaapkamers en eventueel de gang/hal zijn door middel van kanalen aangesloten op de ventilatie-unit, maar hier wordt juist verse lucht ingebracht.

Voor een goede luchtverdeling worden de af- en toevoerpunten in de te ventileren vertrekken voorzien van afzuigventielen en respectievelijk toevoerroosters.

### Kenmerken

De HRU ECO 300 biedt de volgende voordelen:

- A+ energielabel zonder sensoren
- De warmte van de afgevoerde lucht wordt voor 95% hergebruikt
- 1 type met verschillende aansluitmogelijkheden
- Uniek in knieschottoepassing
- Zeer geluidsarm, massabalans en constant volume
- Eenvoudig uit te breiden met meerdere sensoren en/of RFT bedieningen tot een maximum van 20 stuks en geschikt voor het Itho Daalderop Spider Klimaatsysteem
- Aansluitingen zowel 150mm alsook 160mm leaksafe aan te sluiten

## Normen en richtlijnen

### Waarschuwing!

De specificaties en instellingen van het apparaat voldoen uitsluitend aan de normen en wetten van het land waarin het apparaat wordt verkocht.

Toepassingen buiten dit land kunnen tot zeer gevaarlijke situaties leiden!

De installateur dient ervoor te zorgen dat de gehele installatie voldoet aan de wettelijke eisen, de voorschriften zoals die zijn opgenomen in dit document en overige van toepassing zijnde documentatie van de fabrikant.

Voor alle wettelijk eisen en voorschriften geldt dat aanvullingen, wijzigingen of later van kracht geworden wettelijke eisen en voorschriften op het moment van installeren van toepassing zijn.

Na de installatie mogen er geen veiligheids-, gezondheids-, en milieurisico's meer aanwezig zijn conform de CE-richtlijnen die hierop van toepassing zijn. Dit geldt ook voor andere in de installatie opgenomen producten.

## Uitvoeringen

Artikel	Type	Omschrijving
03-00301	HRU ECO 300 R	WTW 300 met randaarde stekker
03-00302	HRU ECO 300 P	WTW 300 met perilex stekker

## Accessoires

Accessoires		
Artikelnr.	Type	Omschrijving
536-0124	RFT W	Draadloze RF-bedieningsschakelaar met drie standen en timerfunctie.
536-0150	RFT AUTO	Draadloze RF-bedieningsschakelaar met twee standen, een automatische stand en een timerfunctie.
04-00045	RFT-CO2 230V	RFT-CO <sub>2</sub> -sensor met bediening - 230 V gevoed
04-00046	RFT-RV BAT	RFT-RV-sensor met bediening - batterijgevoed
545-7550	RF-PIR BAT	RF-PIR aanwezigheidssensor batterijgevoed
580-0230	HRS-3I C	Bedrade 3-standenschakelaar voor inbouw
591-1050	FGD 152-50	Geluid dempende flexibele slang, Ø 152 mm, lengte 50 cm
591-1250	FGD 152-100	Geluid dempende flexibele slang, Ø 152 mm, lengte 100 cm
04-00059	MFH-HRU ECO 300	Montageframe HRU ECO 300 horizontale plaatsing
04-00060	MFV-HRU ECO 300	Montageframe HRU ECO 300 verticale plaatsing
04-00062	AA HRU ECO 300	Adapter met afdichtring 150-160 mm
63-00004	PB 600l	PureBlue Induct 600 luchtzuiveringstoestel
03-00062	Spider Base	Klimaatthermostaat

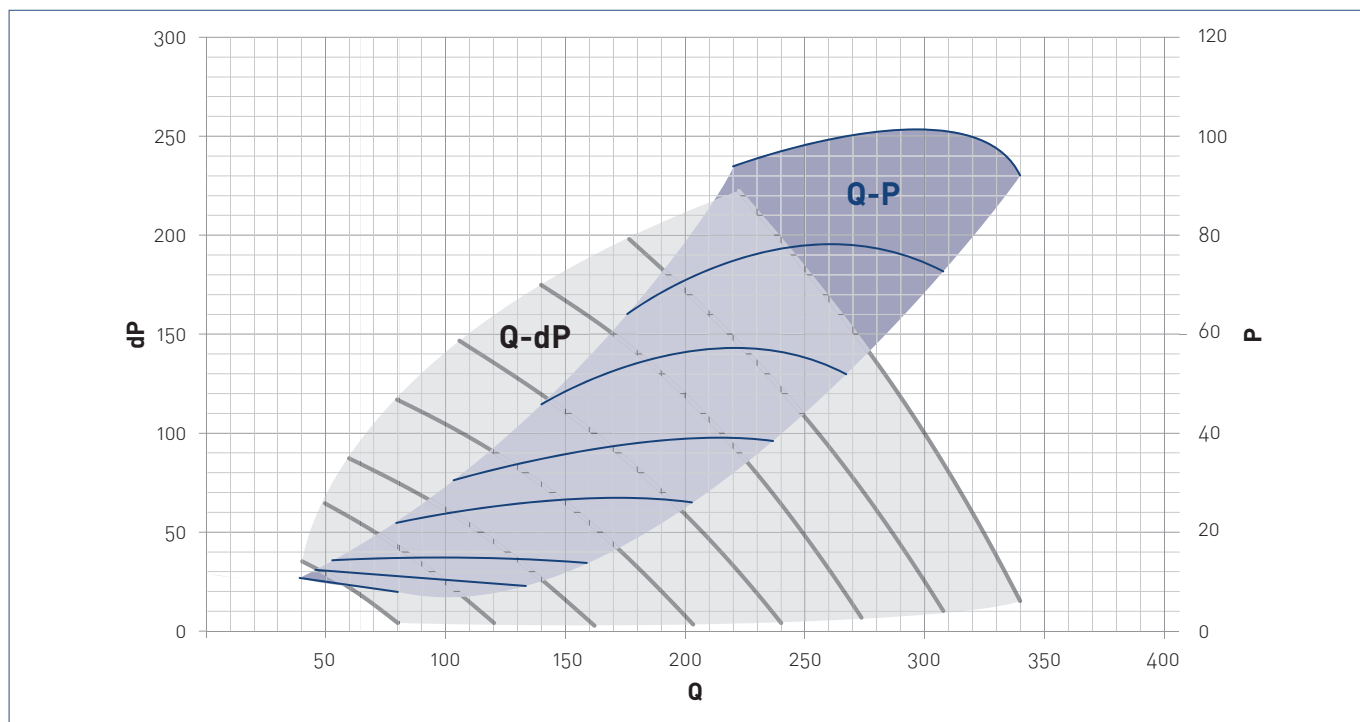
## Technische specificaties

Omschrijving	Symbool	Eenheid	HRU ECO 300	
			R	P
<b>AFMETINGEN EN GEWICHT</b>				
Afmetingen (HxBxD)	—	mm	1036x655x400	
Gewicht	—	kg	35	
<b>AANSLUITINGEN</b>				
Kanaalaansluitingen bovenzijde (leaksafe)	—	mm	4x Ø 150/160	
Kanaalaansluiting onderzijde (leaksafe)	—	mm	2x Ø 150/160 (van/naar woning)	
Vorstkanaal	—	mm	Ø 80	
Condensafvoer	—	mm	Ø 14	
<b>ALGEMEEN</b>				
IP-classificatie	—	—	IP21	
Display	—	—	Aan beide zijde te monteren, 90° draaibaar en voorzien van vuil filter indicatie	
Filterklasse	—	—	Standaard G3 (bouwstofilter voor de eerste 3 maanden), daarna vervangen door G4 of F7	
Bypassregeling	—	—	Automatisch zelfregelend via geïntegreerde bypassklep	
Vorstregeling	—	—	Automatisch zelfregelend via geïntegreerde vorstklep	
RF (geïntegreerd)	—	—	30 m vrije veld, 868 MHz	
Voedingsspanning	—	—	~ 230V - 50Hz	
Voedingsaansluiting	—	—	3-aderige voedingskabel met Randaarde stekker	5-aderige voedingskabel met Perilex stekker
<b>TECHNISCHE PARAMETERS</b>				
Thermisch rendement van de warmteterugwinning	$\eta_t$	%	96,7	
Elektrische ingangsvermogen van de ventilatoraandrijving, bij maximaal debiet	—	W	102	

## Productkaart informatie

Itho Daalderop			HRU ECO 300	
Omschrijving	Symbool	Eenheid	R	P
Specifieke energieverbruiksklasse	-	-	A+	
Specifieke energieverbruik, onder gematigde klimaatomstandigheden	SEC	kWh/(m <sup>2</sup> .a)	-45	
Specifieke energieverbruik, onder warme klimaatomstandigheden	SEC	kWh/(m <sup>2</sup> .a)	-19	
Specifieke energieverbruik, onder koude klimaatomstandigheden	SEC	kWh/(m <sup>2</sup> .a)	-88	
Type ventilatie-eenheid	VE	—	Residentiële ventilatie-eenheid (RVE) Tweerichtingsventilatie-eenheid (TVE)	
Soort aandrijving	—	—	Variabele snelheid	
Soort warmteterugwinningssysteem	HRS		Recuperatief	
Thermisch rendement van de warmteterugwinning	$\eta_t$	%	96,7	
Maximumdebiet	$q_{max}$	m <sup>3</sup> /h	300	
Elektrische ingangsvermogen van de ventilator aandrijving, bij maximaal debiet	$P_{max}$	W	102	
Geluidsvermogensniveau	$L_{WA}$	dB	47	
Referentiedebiet	$q_{ref}$	m <sup>3</sup> /s	0,06	
Referentiedrukverschil	$\Delta P_{ref}$	Pa	50	
Specifieke ingangsvermogen	SPI	W (m <sup>3</sup> /h)	0,197	
Regelingsfactor	CTRL	—	1	
Ventilatieregeling	CTRL	—	Manuele regeling (geen DCV)	
Aangegeven maximale percentages voor interne lekkeage voor tweerichtingsventilatie-eenheden	—	%	3	
Aangegeven maximale percentages voor externe lekkeage voor tweerichtingsventilatie-eenheden	—	%	3	
Plaats waarschuwingssignaal filter vervangen	—	—	Via display op het toestel. Via externe bedieningen, zoals de Itho Daalderop Spider klimaatthermostaat.	
Instructies voor voormontage/demontage	—	—	www.ithodaalderop.nl	
Jaarlijkse electriciteitsverbruik	AEC	kWh	3	
Jaarlijks bespaarde verwarming, onder gematigde klimaatomstandigheden	AHS	kWh	47	
Jaarlijks bespaarde verwarming, onder warme klimaatomstandigheden	AHS	kWh	21	
Jaarlijks bespaarde verwarming, onder koude klimaatomstandigheden	AHS	kWh	92	

## Capaciteit



Legenda Capaciteitsgrafiek		Eenheid
<b>P</b>	Vermogen in Watt	W
<b>dP</b>	Druk in Pascal	Pa
<b>Q</b>	Debiet in kubieke meters per uur	m <sup>3</sup> /h

## Prestaties

		Toeren	Druk	Capaciteit	Vermogen	Geluidsvermogen		
		$\eta$ [Rpm]	[Pa]	[m <sup>3</sup> /h]	[W]	Uitstralend LwA [dBA]	Toevoer LwA [dBA]	Afvoer LwA [dBA]
<b>Lvl 1</b> laagstand Stappen, 50 Rpm	Rpm, min	700	5	80	7,6	27,7	35,2	33,4
	Default	800	6	100	8,0	26,3	36,2	41,1
	Rpm, max	1100	27	140	15,6	37,7	42,3	40,6
<b>Lvl 2</b> middenstand Stappen, 0,5%	Rpm, min	1120	40	160	16,3	37,4	42,3	39,8
	Default	1260	42	160	22,7	41,2	44,9	42,8
	Ecodesign	1526	50	210	39,8	47	49,5	49,8
	Rpm, max	1680	55	239	53,2	50	52,2	54,7
<b>Lvl 3</b> hoogstand Stappen, 50 Rpm	Rpm, min	1700	59	240	54,9	50,2	52,4	54,2
	Default	1900	92	260	75,6	52,7	54,9	63,2
	Rpm, max	2100	100	300	102,1	55,5	58,4	58,6
	Rpm, max	2100	150	268	99,9	53,8	57,3	44,9

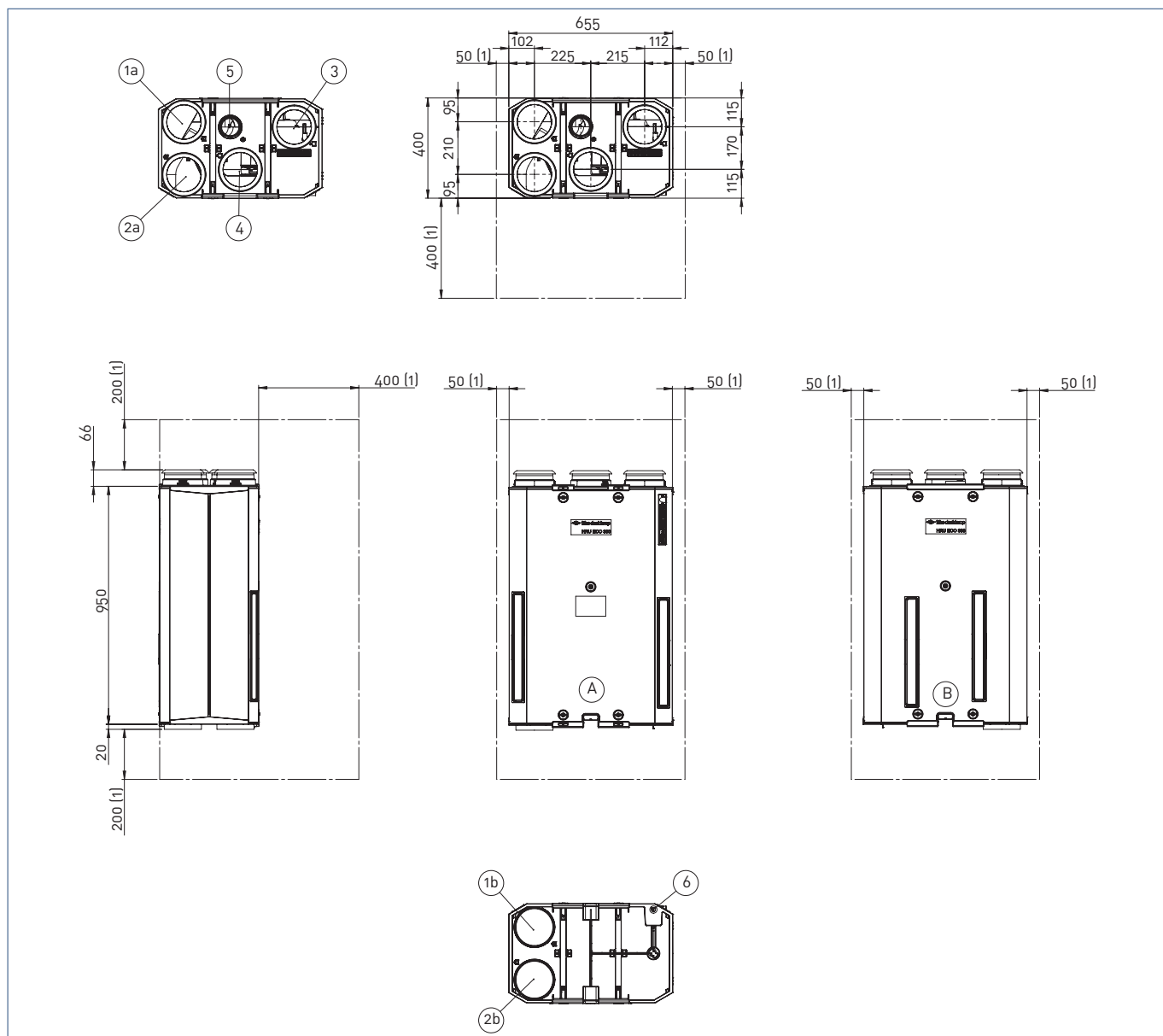
De prestaties van het Itho Daalderop product (functionaliteit, comfort, energiezuinigheid, geluid) zijn mede afhankelijk van de gerealiseerde complete installatie, de bouwkundige constructie en de eigenschappen van de gebouwschil waarin het product is opgenomen, het gebruik en onderhoud van het product.

Neem contact op met Itho Daalderop en wij adviseren u graag over bovenstaande aspecten voor een zo optimaal mogelijk resultaat.

Voor meer informatie kunt u gebruik maken van de handleidingen en documentatie via de Itho Daalderop website [www.ithodaalderop.nl](http://www.ithodaalderop.nl), het volgen van trainingen (niet voor

consumenten) en/of onze adviserende rekentools via ons rekenplatform (niet voor consumenten).

## Maatschetsen

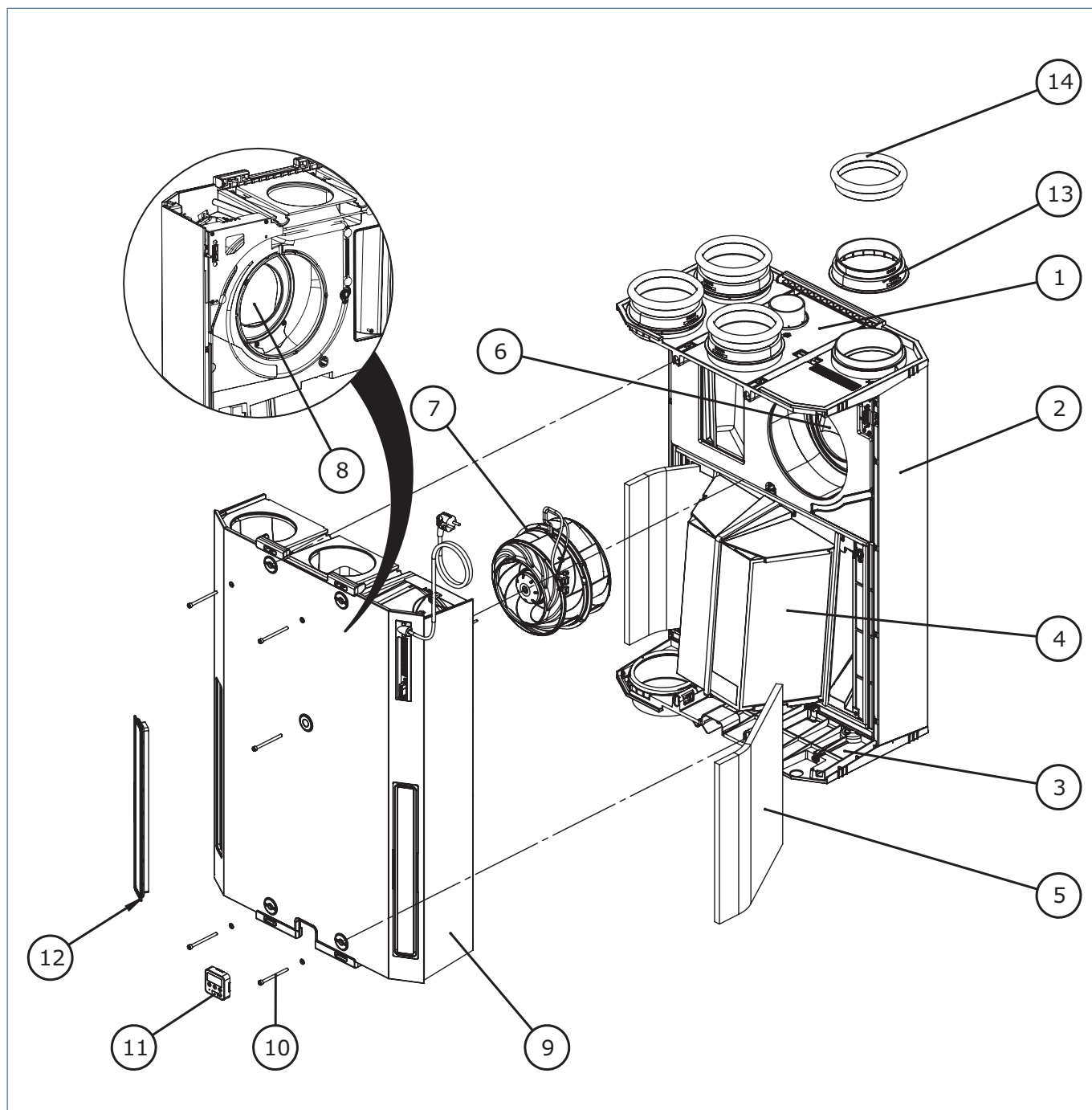


1) Minimaal vrij te houden ruimte rondom de ventilatie-unit.

### Legenda

1	Afvoerlucht uit woning	A	Montagepositie Standaard
2	Aanvoerlucht naar woning	B	Montagepositie Gedraaid
3	Aanvoerlucht van buiten	a	Montagepositie Hoogbouw
4	Afvoerlucht naar buiten	b	Montagepositie Laagbouw
5	Aanvoerlucht naar vorstklep		
6	Condenswaterafvoer		

## Onderdelen



### Legenda

1	Bovenplaat met kanaalaansluitingen	8	Bypassklep (zomerregeling)
2	Behuizing; warmtewisselaarzijde	9	Behuizing; ventilatormodulezijde
3	Onderplaat met kanaalaansluitingen	10	Schroef met sluitring
4	Warmtewisselaar	11	HMI-controller
5	Filter	12	Filterdop
6	Vorstklep (vorstbeveiliging)	13	Adapter aansluituit
7	Ventilatormodule	14	Afdichtring

## Warmteterugwinning

Voordat de vervuilde lucht naar buiten wordt afgevoerd, wordt hij gefilterd en door de warmtewisselaar geleid. Ook de verse buitenlucht wordt, voordat hij in de woning wordt gebracht eerst gefilterd en door de warmtewisselaar geleid. In de warmtewisselaar worden de twee luchtstromen langs elkaar geleid (ze worden dus niet met elkaar vermengd). Hierdoor wordt de warmte van de afvoerlucht overgedragen aan de verse toevoerlucht, waardoor deze energie niet verloren gaat.

De warmteterugwinning vindt plaats met een zeer hoog rendement. Er wordt tot ongeveer 97% van de afgevoerde warmte teruggevoerd in de woning.

### Opmerking

Ondanks de warmte-uitwisseling, waarbij de verse buitenlucht wordt voorverwarmd, mag men het gebalanceerde ventilatiesysteem niet beschouwen als een verwarmingssysteem. Het is een ventilatiesysteem dat bijdraagt aan een comfortabel en gezond leefklimaat in de woning.

## Bypassregeling

Het doel van de bypassregeling is het ventileren van de woning zonder warmte-overdracht.

De automatische regeling bedient de bypass-klep die in de luchtafvoer naar buiten is geplaatst. Deze klep regelt geheel traploos of de lucht van buiten door de warmtewisselaar heen gaat voordat deze de woning in wordt geblazen. Indien de bypass regeling actief is gaat de klep geheel/gedeeltelijk dicht en zal de buitenlucht niet opgewarmd worden door de warmtewisselaar.

Deze automatische regeling zal voornamelijk 's nachts, in de zomer, geactiveerd worden. De buitenlucht is dan meestal koeler dan de warme binnenlucht.

### Opmerking

De bypassregeling is geen koeling, maar zorgt wel voor verlaging van de binnentemperatuur in de zomer.

## Vorstregeling

Het doel van de vorstregeling is het voorkomen dat de warmtewisselaar invriest en er geen ventilatie meer kan plaatsvinden. De automatische regeling bedient de vorstklep en schakelt automatisch in wanneer de buitentemperatuur (en dus de de aangevoerde lucht) beneden de 1 graden Celsius is.

Deze klep regelt geheel traploos of er (gedeeltelijk) ruimtelucht mee aangezogen wordt met de buitenlucht om de temperatuur boven de 1 graden te houden.

Indien de werking van de vorstklep niet meer afdoende is zal de unit na uitstel, het toerental gaan verminderen.

---

*Wanneer de ventilatie-unit is afgetoerd door de vorstregeling reageert de ventilatie-unit alleen nog op de timer-bediening.*

*De vorstregeling controleert periodiek of de temperatuur alweer voldoende is gestegen om de ventilatie volledig te hervatten.*

---

## Filterwaarschuwing

De regeling van de ventilatie-unit houdt met behulp van een timer bij wanneer de filters moeten worden schoongemaakt of vervangen. Als er een vuil filter is geconstateerd zal dit middels de HMI op de ventilatie-unit kenbaar gemaakt worden en stuurt deze een RF-bericht (draadloos) met deze melding. Deze melding kan worden weergegeven via specifieke gekoppelde bedieningen.

## Montageposities

De ventilatie-unit kan aan de wand, het plafond of op de vloer worden gemonteerd.

Afhankelijk van de opstelling van de kanalen, kan de ventilatie-unit aan de wand verticaal of liggend gemonteerd worden. In elk van deze posities kan de ventilatie-unit ook nog eens in standaard of gedraaide positie op de wand worden gemonteerd.

Bij vloermontage, plafondmontage of wand liggend kan de ventilatie-unit maar in één stand gemonteerd worden. Dit heeft te maken met de condenswaterafvoer.

Afhankelijk van de montagepositie kan het HMI-bedieningspaneel worden uitgenomen en gedraaid.

De pictogrammen op de ventilatie-unit geven aan welke kanalen op welke openingen moeten worden aangesloten.



Wand Verticaal standaard	Wand Verticaal gedraaid	Plafond
Wand horizontaal/knieschot standaard	Wand horizontaal/ knieschot gedraaid	Vloer



Aanvoerlicht van buiten



Aanvoerlicht naar woning

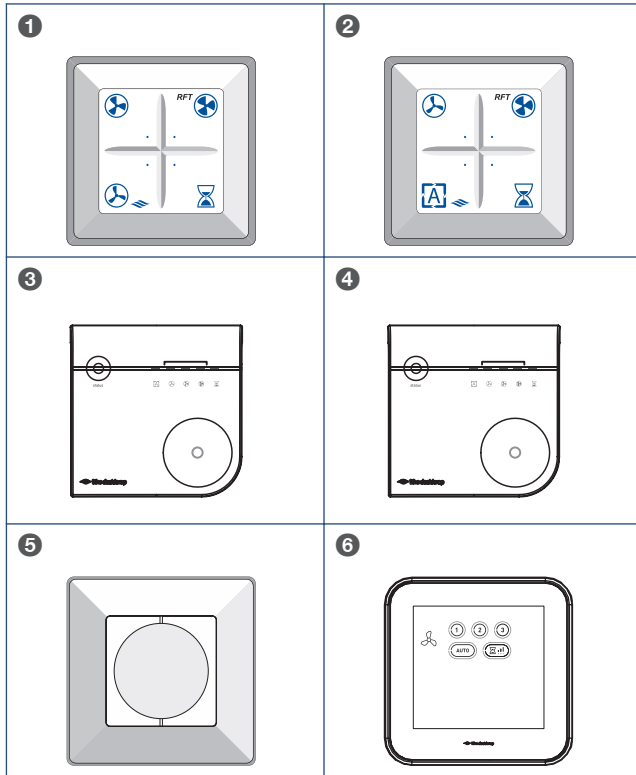


Afvoerlicht naar buiten



Afvoerlicht uit woning

## Bedieningen



In de ventilatie-unit zijn diverse standen voorgeprogrammeerd. Voor het actief afstemmen op de juiste stand/ventilatiecapaciteit zijn een aantal bedieningsschakelaars beschikbaar:

1. Draadloze RF-bedieningsschakelaar met drie standen en timerfunctie.
2. Draadloze RF-bedieningsschakelaar met twee standen, een automatische stand en een timerfunctie.
3. RFT-CO<sub>2</sub>-sensor met bediening - 230 V gevoed.
4. RFT-RV-sensor met bediening - batterijgevoed.
5. Bedrade 3-standenschakelaar voor inbouw
6. Spider Base, klimaatthermostaat met drie standen, een automatische stand en een timerfunctie.  
Wanneer er een Spider Connect systeem geïnstalleerd is; bedienbaar via de Spider-app.

*Een combinatie van bovenstaande mogelijkheden.*

U kunt maximaal 20 RFT-producten (RF-bedieningen en/of RFT-sensoren) aanmelden.

## Onderhoud

De ventilatie-unit moet te allen tijde bereikbaar blijven voor onderhoud en inspectie.

De HRU ECO 300 behoeft weinig onderhoud. In de regel is een jaarlijkse inspectie voldoende en bij normaal gebruik dienen de waaiers eens in de 4 jaar te worden gereinigd. De bypass- en vorstklep moet eens per jaar worden gereinigd. Deze onderdelen zijn eenvoudig en snel bereikbaar en kunnen met stofzuiger / stofdoek worden gereinigd.

De warmtewisselaar van de HRU ECO 300 is niet uitneembaar. Onder normale condities en bij gebruik van de juiste filters is het reinigen van de warmtewisselaar niet nodig.

Eens in de circa 8 jaar moet het gehele ventilatiesysteem worden gecontroleerd en gereinigd.

Voor de gebruiker is het onderhoud beperkt tot het droog reinigen (stofzuiger/uitkloppen) of vervangen van de filters. In onderstaande tabel is te zien welke type filters beschikbaar zijn voor de HRU ECO 300 en wat de gemiddelde termijn voor reiniging of vervanging is.

Filtertype	Reinigen	Vervangen	Art.nr.
<b>G3</b>	na 1 week (eerste 3 maanden)	na 3 maanden (door G4 of F7)	-
<b>G4</b>	na 9 maanden	na 18 maanden	05-00333
<b>F7</b>	na 6 maanden	na 12 maanden	05-00334

### Tip

De filters zijn omkeerbaar in de unit en daardoor na de eerste reiniging om te draaien waardoor het filter 2 keer zo lang mee gaat.

## Garantie

Voor alle Itho Daalderop producten geldt een standaard fabrieksgarantie van twee jaar. Binnen deze termijn wordt het product of de onderdelen daarvan kosteloos gerepareerd of vervangen.

Bepalingen en uitsluitingen zijn opgenomen in onze garantievoorwaarden.

Zie de pagina van het product op onze website voor de volledige garantievoorwaarden en/of aanvullende garantietermijnen of voorwaarden.

Indien er problemen zijn met de werking van ons product, adviseren wij de consument eerst de handleiding te raadplegen. Indien de problemen blijven bestaan, neem dan contact op met de installateur die het product geïnstalleerd heeft of met de Itho Daalderop servicedienst. De contactgegevens vindt u aan het einde van de handleiding of op onze website [www.ithodaalderop.nl](http://www.ithodaalderop.nl).

---

**Nederland**

Itho Daalderop  
Admiraal de Ruyterstraat 2  
3115 HB Schiedam

E [idsupport@ithodaalderop.nl](mailto:idsupport@ithodaalderop.nl)  
I [www.ithodaalderop.nl](http://www.ithodaalderop.nl)

Uitsluitend installateurs:  
T 010 427 85 65