

Filterbox 150/180

Belangrijke eigenschappen

- Extra filtering toevoerlucht
- Vangt minimaal 80% van de fijnstofdeeltjes af
- Twee maatvoeringen
- Toepasbaar in combinatie met alle WHR units
- Toepasbaar in nieuwe en bestaande situaties
- Twee uitvoeringen: Filterbox 150 voor de WHR 930 en de Filterbox 180 voor de WHR 950



Algemeen

De Filterbox is ontwikkeld voor woningen waarin extra filtering van de toevoerlucht gewenst is. De Filterbox wordt geplaatst in het toevoer kanaal van een balansventilatiesysteem en wordt uitgerust met een fijnstoffilter. In het warmteterugwinapparaat wordt de toevoerlucht gefilterd op grove stofdeeltjes. Extra plaatsing van de Filterbox zorgt ervoor dat minimaal 80% van alle fijnstofdeeltjes wordt afgevangen. zie afbeelding 0.1.

Behuizing

De Filterbox is gemaakt van gerecycled ABS kunststof in de kleur zwart.

Afmetingen

De Filterbox is er in 2 maatvoeringen. De Filterbox 150 heeft aansluitingen met een diameter van 150mm en is geschikt voor aansluiting op de WHR 930. De filterbox 180 heeft aansluitingen met een diameter van 180mm en is geschikt voor aansluiting

op de WHR 950.

De Filterbox 150 is:

420x374x477 mm

De Filterbox 180 is:

470x424x497 mm

Voor visuele weergave, zie afbeelding 0.2. zie afbeelding 0.3.

Fijnstoffilter

De Filterbox wordt geleverd zonder filter. Bij bestelling moeten filters apart besteld worden. De filter wordt geleverd in een doos met instructie hoe de filter aan te brengen en te wisselen. In de filterdoos zit een wegwerpzak waarin de filter bij het huisvuil gedaan kan worden. Bewoners hoeven dan niet met de vuile filter door de woning en kunnen er geen stofdeeltjes alsnog in de woning komen. De levensduur van de filter is afhankelijk van de woonomgeving. Het advies is: 15 maanden in landelijke omgeving, 12 maanden in gemiddelde omgeving en 9 maanden in stedelijke omgeving. Op de

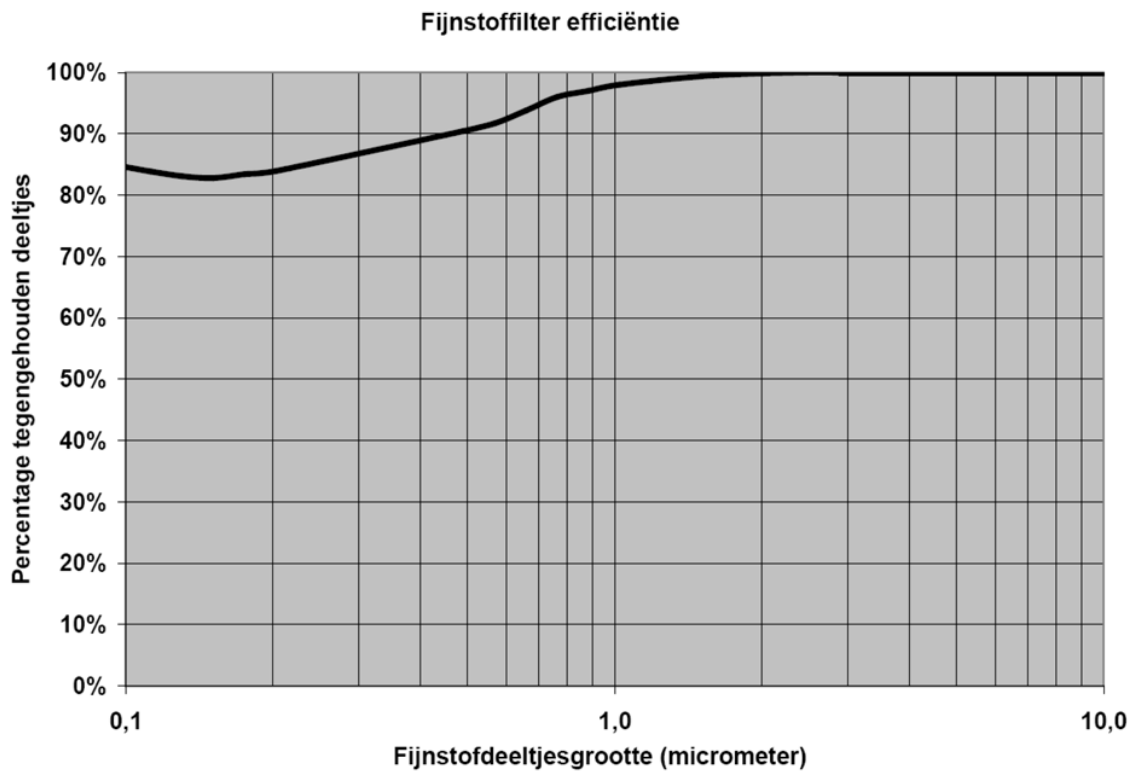
Filterbox zit een sticker waarop bewoners kunnen invullen wanneer zij de filter voor het laatst hebben vervangen. De drukval van de Filterbox inclusief filter is ca. 60Pa bij 325m³/h. Aan het einde van de levensduur van het filter is de weerstand circa 10% hoger.

Plaatsing

De Filterbox wordt geplaatst in het toevoer kanaal van het balansventilatiesysteem na de warmteterugwinunit. In de warmteterugwinunit wordt de lucht gefilterd op grove stofdeeltjes alvorens de lucht door de filterbox gaat. De Filterbox kan in nieuwbouwsituaties geplaatst worden, maar is ook eenvoudig te plaatsen in bestaande situaties. De Filterbox kan met een muurbeugel in elke positie (horizontaal, verticaal en diagonaal) aan de muur geplaatst worden. Houd er rekening mee dat de bewoner wel bij de filterbox moet kunnen om de filters te vervangen. Bij toepassing in bestaande

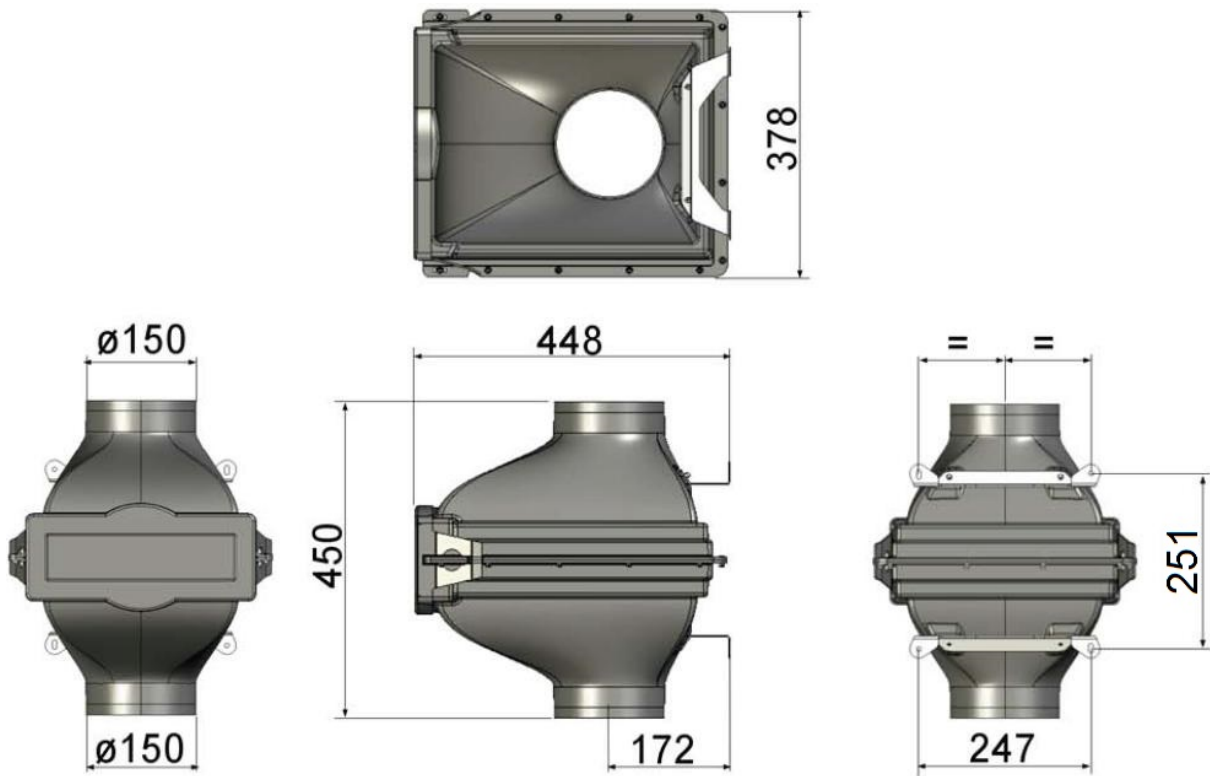
Filterbox 150/180

situaties moet het balansventilatiesysteem opnieuw ingeregeld worden in verband met de verhoogde weerstand door plaatsing van een extra filter. zie afbeelding 0.4.



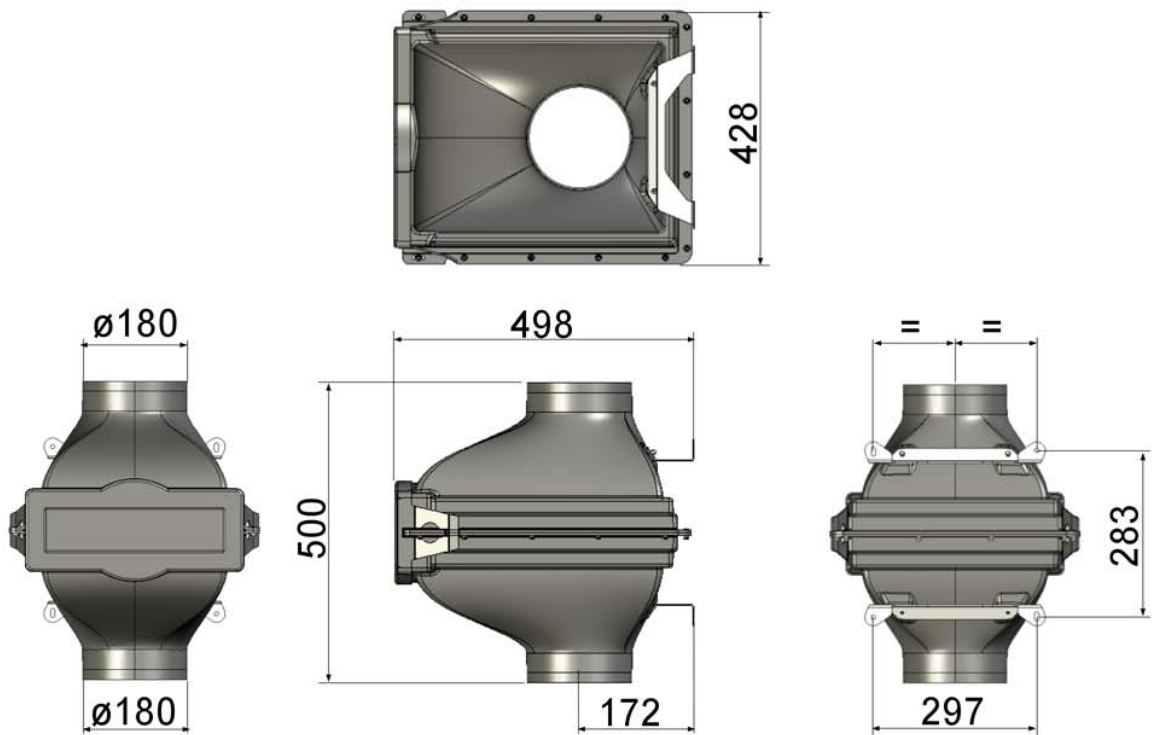
Afbeelding 0.1

Filterbox 150/180

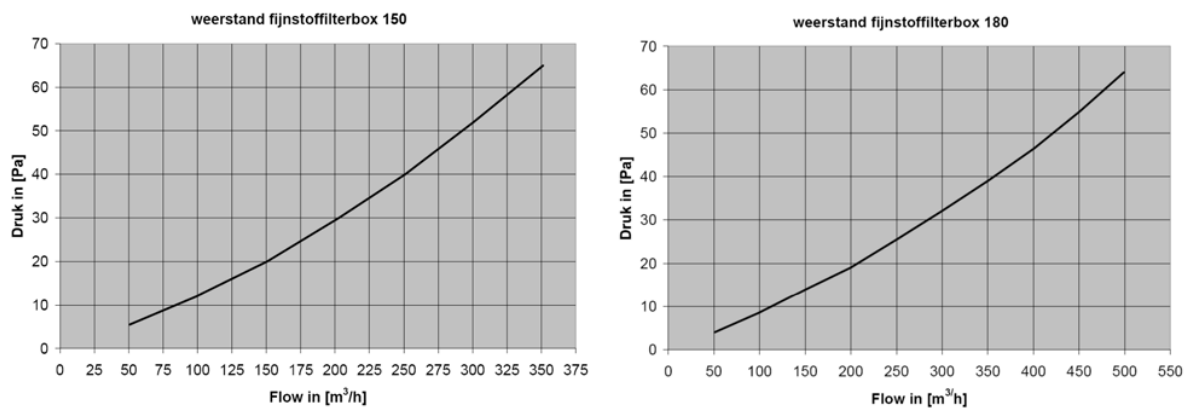


Afbeelding 0.2: Afmetingen Filterbox 150

Filterbox 150/180



Afbeelding 0.3: Afmetingen Filterbox 180



Afbeelding 0.4