

## Pijpventilator KPM

### Belangrijke kenmerken

- Recyclebare kunststof behuizing
- Werkschakelaar ook van buitenaf aan te sluiten
- Standaard 3 toerentallen
- Maximaal toerental (extra) instelbaar
- Motor met temperatuurbeveiliging
- Laag geluidsniveau
- Uitgevoerd met wisselstroommotor



Pijpventilatoren

### Algemeen

De pijpventilator KPM is ontwikkeld voor ventilatie van eengezinswoningen en plaatsing op een plat dak door middel van een plakplaat. Door de korte pijp kunnen ze direct op een (instort-) kanaal worden aangesloten. Ook in de utiliteit worden ze veelvuldig toegepast. Aansluitspanning 1 fase 230V, 50Hz.

### Behuizing

Het ventilatorhuis is vervaardigd uit recyclebaar ASA-kunststof, kleur lichtgrijs RAL 7035 met een donkergrijze kap RAL 7004. De pijp is uitgevoerd in dikwandig aluminium. De werkschakelaar wordt los meegeleverd alsmede een bevestigingsset voor montage op de plakplaat.

### Motor en vleugel

De 'Außenläufer' motor-vleugelcombinatie is een uitgebalanceerde eenheid met optimaal rendement. De kortsluitankermotor met onderhoudsvrije lagers en uitwendige

koeling is voorzien van een zelfherstellende temperatuurbeveiliging. Motorhuis van spuitgietaluminium, isolatieklasse B, bescherming IP 44 (spatwaterdicht). Toelaatbare omgevingstemperatuur -30°C tot +40° C.

### Regelbaarheid

De ventilator is standaard uitgevoerd met drie toerentallen, die geschakeld kunnen worden via een standenschakelaar SA 1-3V, SA 0-3V of de motorloze wasemkap type WK 600. Een maximum luchthoeveelheid is apart instelbaar.

### Elektrische aansluiting

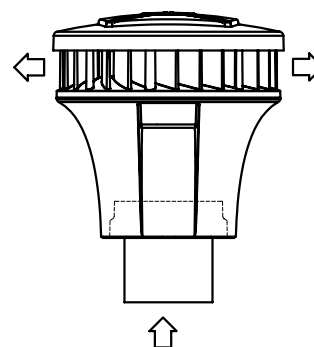
De ventilator wordt geleverd met een losse werkschakelaar die op de montageplaat moet worden gemonteerd en waarop de kabel van de motor moet worden aangesloten. De voeding kan van binnenuit of buitenaf op de werkschakelaar worden aangesloten. Bij elke ventilator wordt het bijbehorende aansluitschema

meegeleverd. Op het systeem kan beslist geen wasemkap met motor worden aangesloten!

N.B. de KPM wordt geleverd zonder aansluitsnoer.

### Luchtrichting

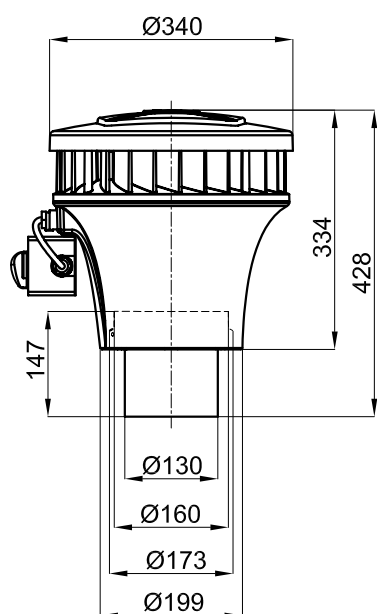
Zuigend vanuit de ruimte.



# Pijpventilator KPM

## Afmetingen

Hieronder weergegeven de afmetingen  
in mm.



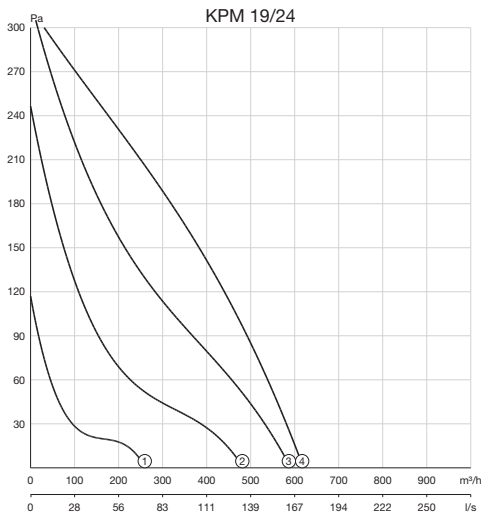
# Pijpventilator

## KPM

### KPM 19/24

Ventilator stand	Capaciteit	Druk	Opgenomen	Opgenomen	Cos. phi	Geluidsniveau		Gewicht	Aansluit- schema
	Qv	$\Delta P$ st	vermogen	stroom		Zuig	Pers (4m)		
	m <sup>3</sup> /h	Pa	Wel	A	(-)	dB(A)	dB(A)	kg	
KPM 19/24									
(1) Laag	75	44	20	0.17	0.51	51	21	5	703
(2) Midden	150	99	36	0.22	0.71	62	35		
(3) Hoog	220	140	48	0.25	0.83	69	46		
(4) Maximaal	260	207	59	0.26	0.99	72	50		

LET OP! WIJ ADVISEREN DE VENTILATOR ALLEEN TOE TE PASSEN TOT MAXIMAAL 400 M<sup>3</sup>/H





# Pijpventilator

## KPM

### Accessoires en regel- en schakelapparatuur

Voor accessoires en regel- en schakelapparatuur verwijzen wij u naar de tabs AC en RS. Hieronder treft u een overzicht aan.

Accessoires	Pagina
Geluiddempende slang (SFD)	245
Keukenbox (SKB)	245
Plakplaat voor montage op plat dak	245
Terugslagklep (UK 125)	245
Motorloze wasemkap (WK 600)	259
Ventilatieventielen luchtafvoer (STB)	261
Ventilatieventielen luchtafvoer (STC)	265
Ventilatieventielen luchtafvoer (STK)	269
Ventilatieventielen luchtafvoer (STV)	275

Regelapparatuur	Pagina
CO2 sensor (0-10V)	221
Radiografische besturing (RFZ)	231
Schakelaars (SA 1-3V)	239
Tijdschakelaar (ZT)	241

# Pijpventilator KPM

