

Pijpventilator RPM

Belangrijke kenmerken

- Recyclebare kunststof behuizing
- Geïntegreerde werkschakelaar
- Standaard 3 toerentallen
- Maximaal toerental (extra) instelbaar
- Motor met temperatuurbeveiliging
- Laag geluidsniveau
- Uitgevoerd met wisselstroommotor



Pijpventilatoren

Algemeen

De pijpventilator type RPM is ontwikkeld voor ventilatie van eengezinswoningen. Ook in de utiliteit worden ze veelvuldig toegepast. Aansluitspanning 1 fase 230V, 50Hz.

Behuizing

Het ventilatorhuis is vervaardigd uit hoogwaardig recyclebaar ASA-kunststof, kleur antraciet RAL 7016. De pijp is uitgevoerd in dikwandig aluminium en voor bevestiging onderdaks wordt een beugel meegeleverd. De werkschakelaar is geïntegreerd.

Ventilator

Motor en vleugel

De 'Außenläufer' motor-vleugelcombinatie is een uitgebalanceerde eenheid met optimaal rendement. De kortsluitankermotor met onderhoudsvrije lagers en uitwendige koeling is voorzien van een zelfherstellende temperatuurbeveiliging.

Motorhuis van spuitgietaluminium, isolatieklasse B, bescherming IP 44 (spatwaterdicht). Toelaatbare omgevingstemperatuur -30°C tot +40°C.

Regelbaarheid

De ventilator is standaard uitgevoerd met drie toerentallen, die geschakeld kunnen worden via een standenschakelaar SA 1-3V, SA 0-3V of de motorloze wasemkap type WK 600. Een maximum luchthoeveelheid is apart instelbaar. Op het systeem kan beslist geen wasemkap met motor worden aangesloten!

Elektrische aansluiting

De RPM-ventilator wordt geleverd met een snoer of een snoer met perilex stekker met een lengte van 1,5 meter vrijhangend onder het dak. Het snoer gaat langs de buitenzijde van de aluminium pijp.

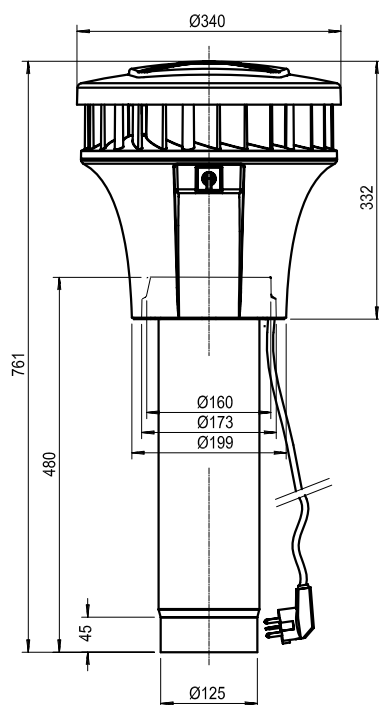
Opties

Voor radiografische (draadloze) besturing kan de RPM worden aangesloten op een RBO (ontvanger) en worden aangestuurd door één of meerdere RBZ (zender) schakelaars.

Pijpventilator RPM

Afmetingen

Hieronder weergegeven de afmetingen
in mm.

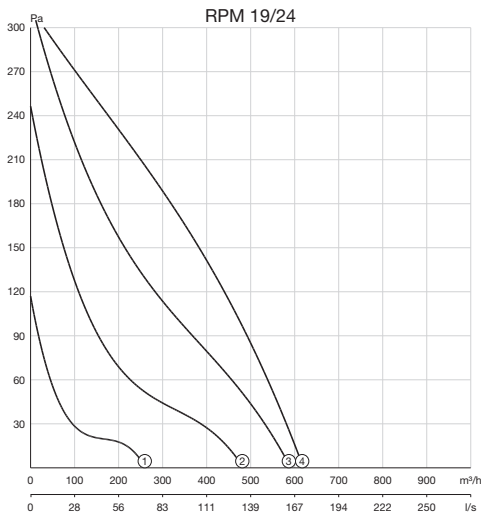


Pijpventilator RPM

RPM 19/24

Ventilator stand	Capaciteit	Druk	Opgenomen	Opgenomen	Cos. phi	Geluidsniveau		Gewicht	Aansluit- schema
	Qv	ΔP st	vermogen	stroom		Zuig	Pers (4m)		
	m ³ /h	Pa	Wel	A	(-)	dB(A)	dB(A)	kg	nummer
RPM 19/24									
(1) Laag	75	44	17	0.17	0.51	51	21	6	703
(2) Midden	150	99	34	0.22	0.67	62	35		
(3) Hoog	220	140	45	0.24	0.82	69	46		
(4) Maximaal	260	207	56	0.25	0.94	72	50		

LET OP! WIJ ADVISEREN DE VENTILATOR ALLEEN TOE TE PASSEN TOT MAXIMAAL 400 M³/H





Pijpventilator

RPM

Accessoires en regel- en schakelapparatuur

Voor bijbehorende accessoires en regel- en schakelapparatuur verwijzen wij u naar de desbetreffende hoofdstukken. Hieronder treft u een overzicht aan.

Accessoires	Pagina
Geluiddempende slang (SFD)	245
Keukenbox (SKB)	245
Panstuk voor montage op pannendak	245
Plakplaat voor montage op plat dak	245
Motorloze wasemkap (WK 600)	259
Ventilatieventielen luchtafvoer (STB)	261
Ventilatieventielen luchtafvoer (STC)	265
Ventilatieventielen luchtafvoer (STK)	269
Ventilatieventielen luchtafvoer (STV)	275

Regelapparatuur	Pagina
Radiografische besturing (RFZ)	231
Schakelaars (SA 1-3V)	239
Tijdschakelaar (ZT)	241

Pijpventilator RPM

