



Woonhuisventilatiebox voor permanente luchtverversing in woningen of appartementen en is zeer compact. De unit is voorzien van 4 aansluitingen van rond Ø125 mm voor afzuiging, die gedraaid kunnen worden, om zo een makkelijke aansluiting te maken, waarbij (onnodige) bochten in het kanaalwerk worden voorkomen. Door dit unieke ontwerp ontstaat de compacts mogelijk inbouw beschikbaar op de markt.

De OZE0 is zeer energiezuinig en superstil: 30 dB(A). De OZE0 woonhuisbox doet zijn werk in stilte.

**Gelijkwaardigheidsverklaringen ten bate van hoge EPC-reductie beschikbaar.**

**Versies:**

OZE0-E ECOWATT C02 met draadloze booster\* en draadloze CO2 sensor in woonkamer én in iedere slaapkamer - gelijkwaardigheidsverklaringen beschikbaar.

OZE0-E ECOWATT C02 met draadloze booster\* en draadloze CO2 sensor. OZE0-E ECOWATT DC/RF met draadloze afstandsbediening met boostfunctie OZE0-E ECOWATT DC perlix, dus met perlix-stekker: ideaal voor renovatieoplossingen

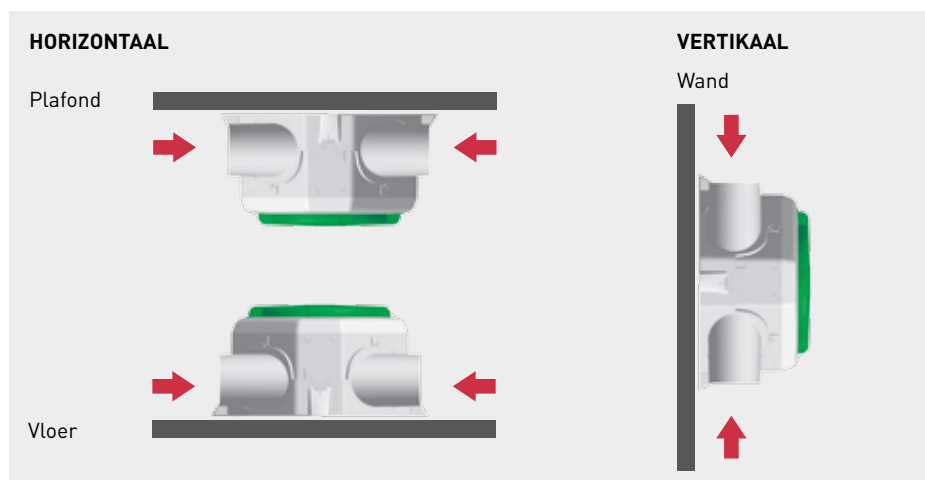
\* Booster: handig om te plaatsen in badkamer en/of keuken, zodat naar wens het systeem gedurende een instelbare tijd op maximale capaciteit kan functioneren.

**Configuratie**

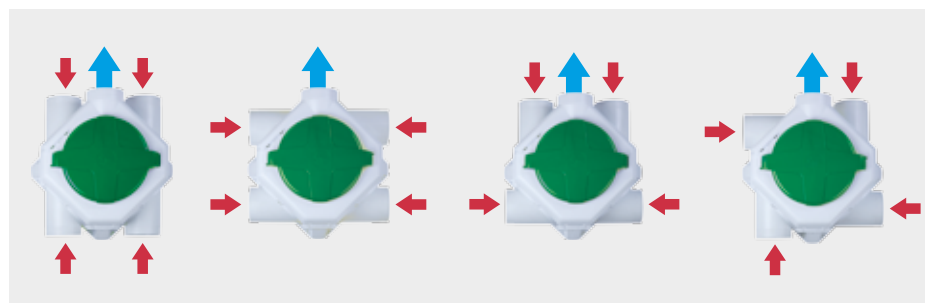
- Drie-toerenmotor (instelbaar).
- 4 Ø125 mm afzuigventielen, met rooster en 90° draaibaar.
- 1 Ø125 mm uitblaasventiel 360° draaibaar.
- 3 afsluitdoppen om niet gebruikte aanzuigtuiten af te sluiten.
- 1 sjabloon t.b.v. montage op muur of plafond.
- Draadloze proportioneel regelende CO2 sensor voor OZE0-E ECOWATT C02 model.



ectechnology



Montage voorbeeld



Flexibiliteit

**Specifieke toepassingen**



appartemen-ten



Woonhuizen



**MANDO 3V RF**  
 Draadloze 3-toeren  
 afstandsbediening OZEO-E  
 ECOWATT RF (niet op CO2  
 modellen)



**MANDO 3V RF/CO2**  
 Draadloze 3-toeren booster  
 (optioneel) OZEO-E ECOWATT  
 CO2



**MANDO 3V RF SCO2**  
 Draadloze afstandsbediening  
 met CO2 sensor, OZEO-E  
 ECOWATT CO2 (Standaard  
 voor CO2 modellen)

**TECHNISCHE SPECIFICATIES**

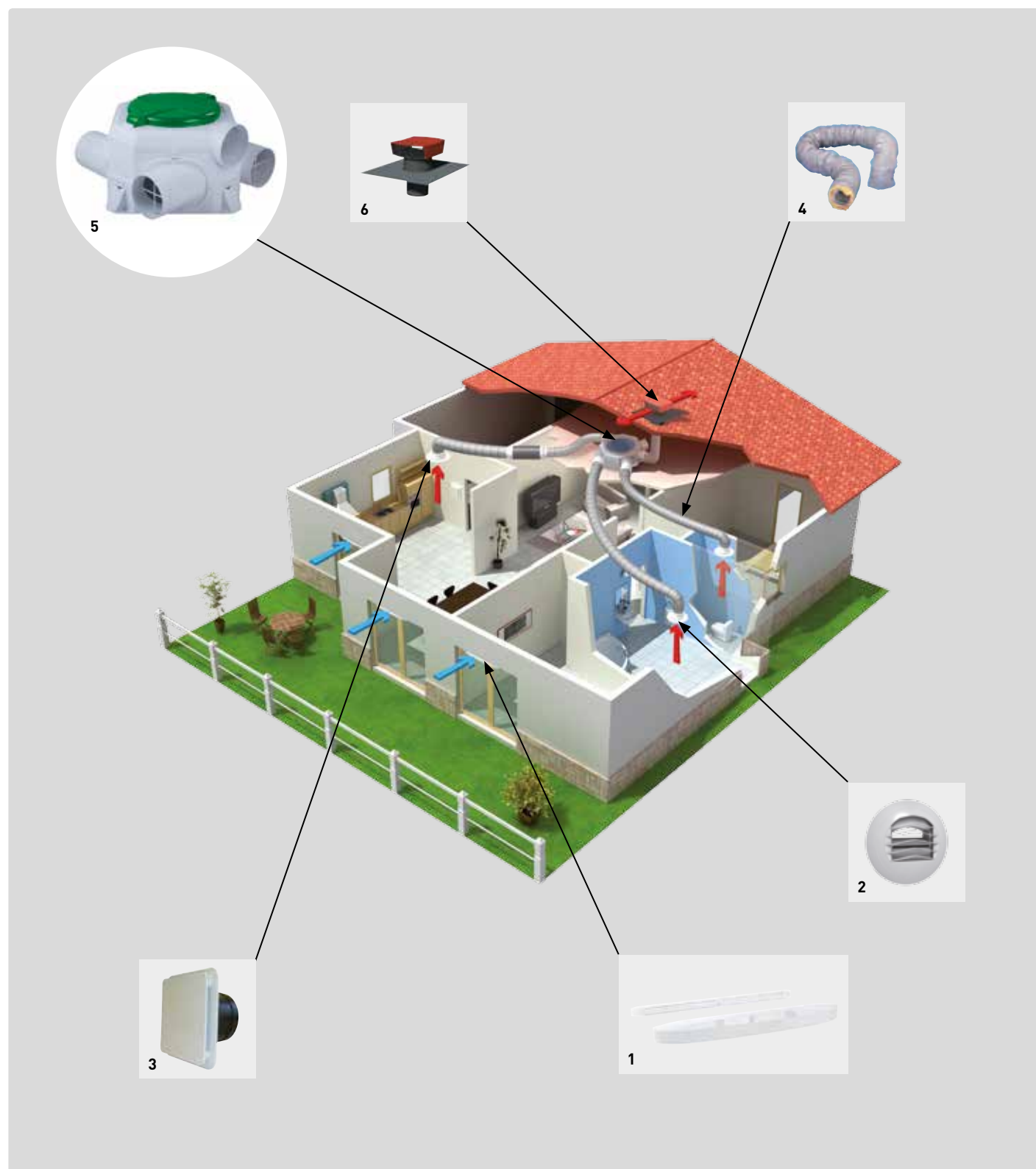
Model	Motor	Voltage (V)	Maximum opgenomen vermogen (W)		Maximum opgenomen stroom (A)		Geluidsdruk uitstralend Lp(a) op 3m. (dB(A))
			V1	V2	V1	V2	
OZEO-E ECOWATT*	EC	230	V1	15,5	V1	0,15	29,6 (150 m³/h - 44 Pa)
			V2	25	V2	0,23	40,6 (225 m³/h - 100 Pa)
			V3	48	V3	0,4	46 (325 m³/h - 150 Pa)

\* Alle versies

**GRAFIEKEN**

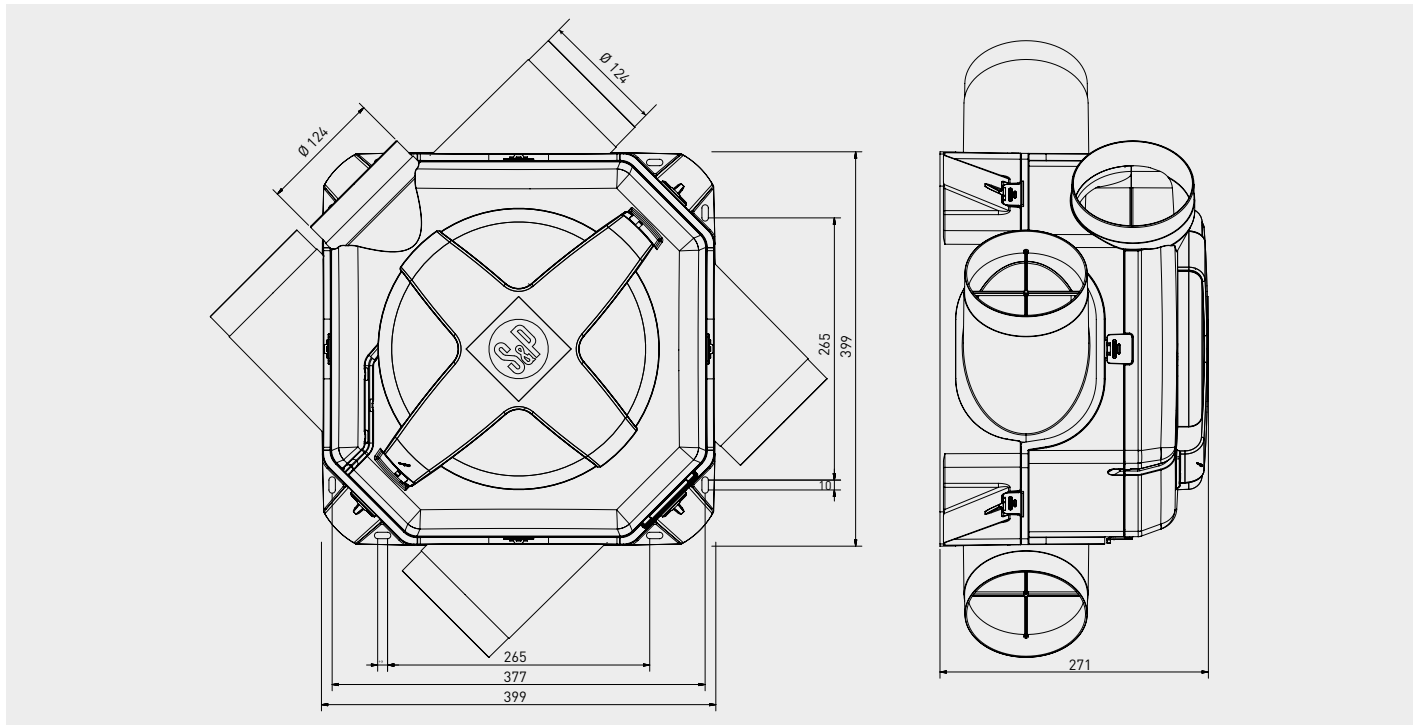


OZE0-E / OZE0-E ECOWATT ZELF IN TE REGELEN



1. Kunststof zelfregelende roosters met geluiddemping ECA.
2. Zelfregelende afzuigventielen ALIZE
3. Afzuigventiel BDOP
4. PVC rond flexibel kanaal
5. Woonhuisbox OZE0-E.
6. Kunststof dakkap CT.

**AFMETINGEN (mm)**



**ACCESSOIRES**



**ALIZE**  
 Zelfregelende  
 afzuigventielen



**BDOP**  
 Toevoer of afvoerlemp



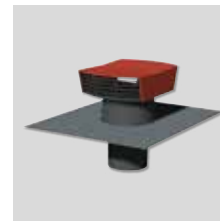
**EC en ECA**  
 kunststof  
 zelfregelende  
 roosters met  
 geluiddemping



**GP/GP Iso**  
 PVC kanalen



**TUBPLA AIRTIGHT/  
 TUBPLA**  
 Kunststof kanalen  
 (zelfdovende kunststof)



**CT**  
 Dakkap



**PAF**  
 Rond kanaal met  
 rooster



**LA**  
 Geluiddemper



**ATRF 125/100/80**  
 Verloopstukken voor  
 flexibele kanalen

**BEDIENINGS UNIT**



**INTER 3P**  
 3-toeren schakelaar  
 voor  
 OZEO-E or OZEO-E  
 Ecowatt  
 (bekabeld).



**MANDO 3V RF**  
 3-toeren draadloze  
 afstandsbediening.  
 OZEO-E ECOWATT  
 RF-model omvat een  
 eenheid van deze  
 afstandsbediening.  
 Niet voor CO2 unit.



**MANDO 3V RF/CO2**  
 Optionele 3  
 toeren draadloze  
 afstandsbediening.  
 Voor boost functie  
 voor OZEO-E  
 ECOWATT CO2.