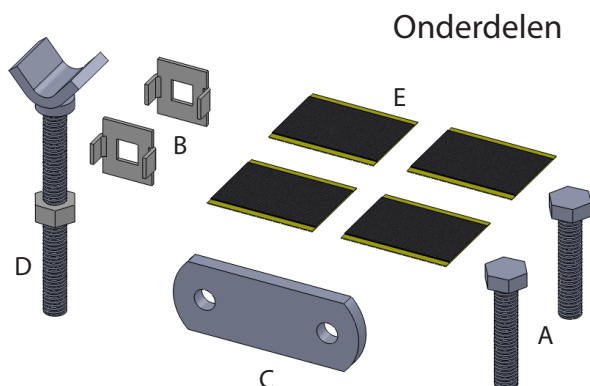


- Voor het meenemen van een kinderbuggy tot en met 7 kg.
- Past op bijna elke fiets met een bagagedrager
- Te combineren met vrijwel elk type kinderzitje.
- Gemakkelijk te monteren.

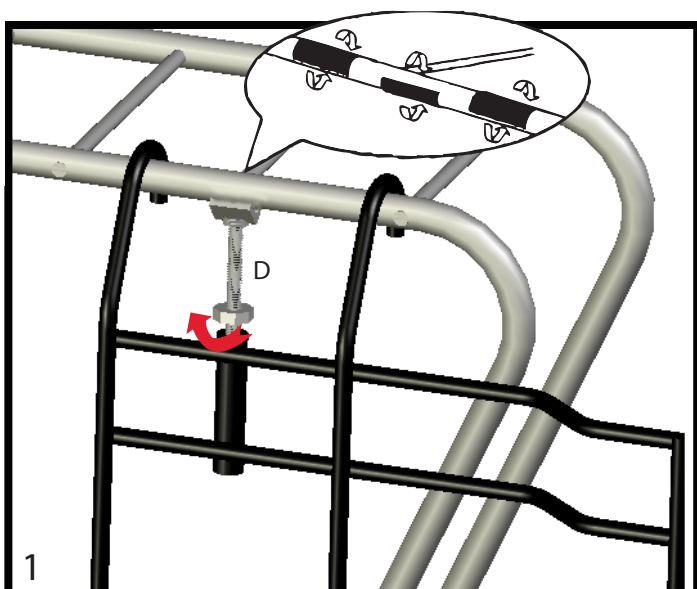
Montagevoorschrift

Bijgeleverde onderdelen

- 2x M6 Bouten (A)
- 2x Plaatje met vierkant gat (B)
- 1x Platte klemstrip (C)
- 1x Y-bout met moer (D)
- 4x Beschermstickers (E)

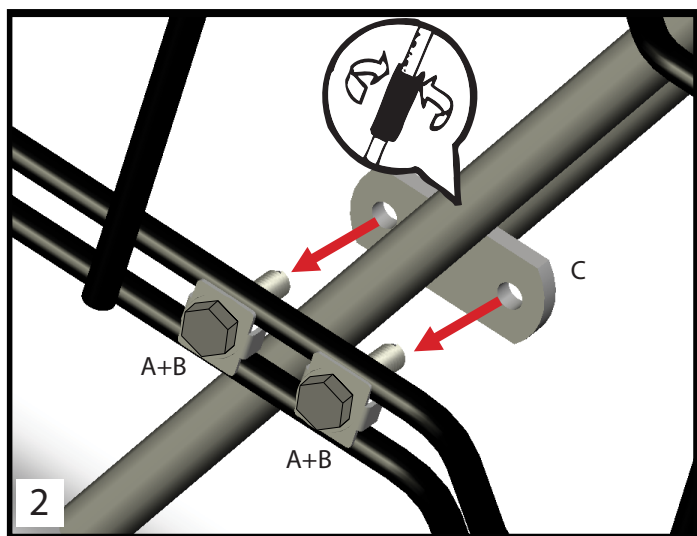


Onderdelen



Plak 3 beschermstroken (E) op de linker horizontale buis van de bagagedrager: twee aan de bovenkant van de drager op de plaats waar de ophanghaken komen en één hier tussenin aan de onderkant van de buis.

Plaats de Y-bout (D) zoals aangegeven staat op de tekening (1). Hang de Buggy Mee links aan de achterkant van bagagedrager. Draai de moer van de Y-bout aan totdat de bovenzijde van de Y-bout strak tegen de bagagedrager aanzit.



Plak een vierde beschermstrook (E) tegen de poot van de bagagedrager, op de aangegeven manier.

Schuif de plaatjes met vierkant gat (B) op de boutjes. Plaats de boutjes plus de plaatjes met vierkant gat (A+B) zodat de twee omgezette lipjes tussen de twee draden passen. Zoals staat aangegeven in de tekening (2).


Plaats de platte klemstrip (C) achter de poot van de drager. Daarna geheel vast schroeven.

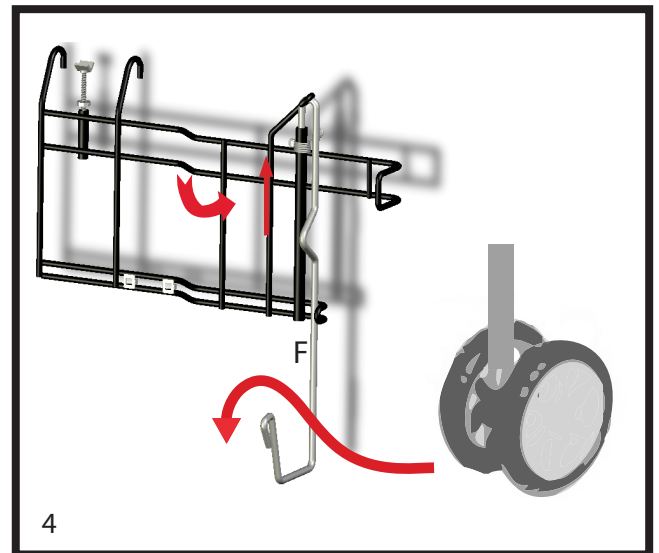
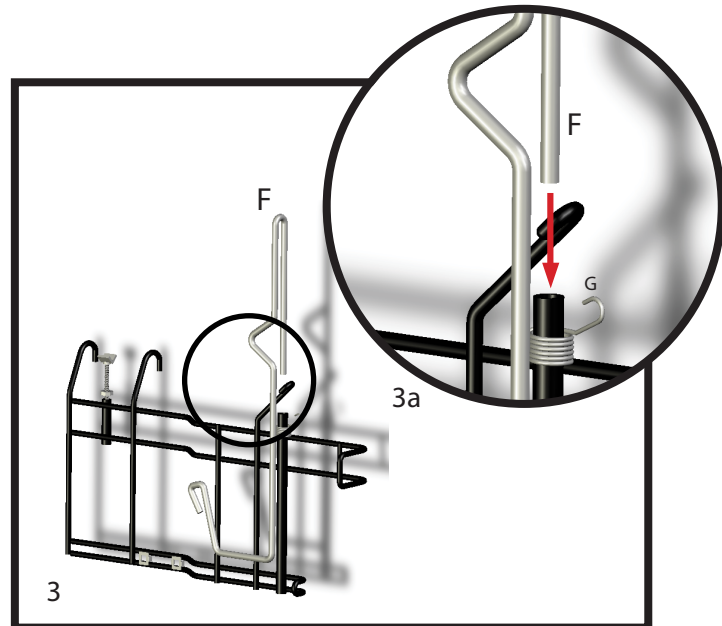
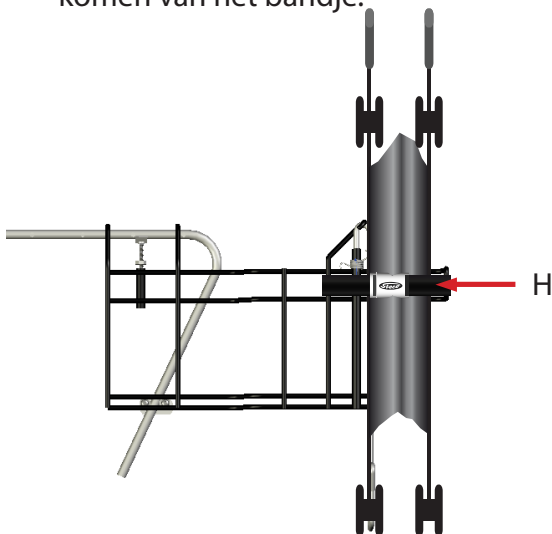
z.o.z. voor de handleiding

- Voor het meenemen van een kinderbuggy tot en met 7 kg.
- Past op bijna elke fiets met een bagagedrager
- Te combineren met vrijwel elk type kinderzitje.
- Gemakkelijk te monteren.

Handleiding

- Plaats de haak (F) in de buggy-mee zoals staat aangegeven in de tekening (3 en 3a).
- Denk bij het plaatsen eraan dat de veer (G) rechts van de haak (F) blijft. Dit zorgt ervoor dat de haak na het gebruik automatisch voor uw veiligheid terugklapt.
- Draai de haak 90° naar rechts (1) en duw de haak omhoog tot hij blijft staan (tekening 4).
- Plaats het wiel van de buggy op de haak (F) zoals aangegeven.
- Klik de binder (H) vast om de buggy. Trek de binder stevig aan totdat de buggy goed vast zit. Voor uw **veiligheid** klapt de haak vanzelf weer in de veilige stand, wanneer u de buggy eraf haalt.

 Binder altijd vastzetten, ook bij afgenomen buggy. Dit in verband met het tussen de spaken komen van het bandje.



z.o.z. voor het montagevoorschrift