



DOSATRON®

WATER POWERED DOSING TECHNOLOGY

3

m³/h

GAMME D 3

NOUVEAU

PERFORMANCES

- Dosage réglable : **0.05 - 25 %***
[1 : 2000 - 1 : 4]
- Débit d'eau** de fonctionnement : **10 l/h - 3 m³/h**
[0.16 l/mn - 50 l/mn]
[1/3 US Pint/min - 14 US GPM]
- Pression d'eau de fonctionnement : **0.3 - 6 bar**
[4.3 PSI - 85 PSI]
- Débit d'injection du produit concentré : **0.005 - 500 l/h**
[0.003 US Fl oz/min - 2.2 US GPM]

*selon modèle - voir modèles au verso
** Pour d'autres fluides moteur nous consulter

Une technologie unique intégrant toutes les fonctions du dosage

Technique de dosage :

Proportionnel sans électricité

Source d'énergie :

Débit et pression de l'eau

Fonctions intégrées :

- Mesurer : moteur hydraulique volumétrique
- Doser : injection proportionnelle en continu du concentré liquide ou soluble
- Réguler : proportionnalité asservie au débit d'eau
- Mélanger : homogénéisation intégrée

Composition du colis :

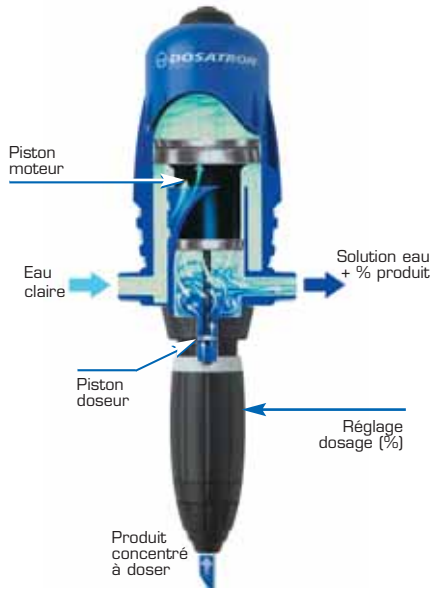
1 Dosatron, 1 support mural,
1 tuyau d'aspiration transparent longueur 175 cm [69"], 1 manuel d'utilisation et d'entretien



GAMME D 3

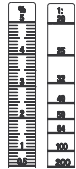
Principe de fonctionnement

Installé sur le réseau d'eau, le Dosatron utilise la pression d'eau comme seule force motrice. Ainsi actionné, il aspire le produit concentré, le dose au pourcentage désiré, puis le mélange avec l'eau motrice. La solution réalisée est alors envoyée en aval. La dose de produit injecté est toujours proportionnelle au volume d'eau qui traverse le Dosatron, quelles que soient les variations de débit ou de pression du réseau.



Dosage proportionnel à réglage extérieur

Le réglage du dosage s'effectue en faisant correspondre l'œillet de la bague de réglage à la graduation souhaitée sur la règlette. La quantité de produit injectée est proportionnelle à la quantité d'eau qui entre dans le Dosatron :
 Ex. Réglage à 1%
 = 1 : 100 = 1 Volume de produit + 100 volumes d'eau.



La gamme 3 m³/h

REF.	DOSAGE	PRESSION
RÉGLAGE EXTERIEUR		
D 3 RE 2000*	0.05 - 0.3 %	0.3 - 6 bar
D 3 RE 2	0.2 - 2 %	0.3 - 6 bar
D 3 RE 5	0.5 - 5 %	0.3 - 6 bar
D 3 RE 10	1 - 10 %	0.5 - 6 bar
D 3 RE 25*	5 - 25 %	0.5 - 4 bar

*en développement - D 3 RE 25 limité à 2 m³/h

Autres gammes disponibles pour traiter des débits d'eau jusqu'à 0.7 m³/h, 1.5 m³/h, 2.5 m³/h, 4.5 m³/h, 8 m³/h, 20 m³/h, 30 m³/h, 60 m³/h...
 Modèles spéciaux, accessoires et systèmes particuliers : Nous consulter.

Caractéristiques

Généralités	
- Temp. Max. de l'eau de fonctionnement	40° C [104° F]
- Temp. Min. de l'eau de fonctionnement	5° C [41° F]
- Valeur de dosage	ex. Réglage à 1 % = 1 : 100 = 1 V produit concentré + 100 V eau ± 10 % (Courbes sur demande)
- Précision moyenne de dosage	± 3 % (Standard API 675)
- Répétabilité	0.2 - 2.3 Bar [3 - 33 PSI]*
- Perte de charge	
Autres fonctions intégrées	
- Filtre de protection moteur incorporé	non
- Raccordements : entrée/sortie	3/4" M : BSP- NPT Ø 20 x 27 mm en option
- By-pass intégré	oui
- Purge intégrée	non
- Dispositif anti-siphonnage intégré	non
Moteur	
- Moteur	piston hydraulique différentiel 0.53 L [0.140 US gallons]
- Cylindre du moteur	(1 cycle, soit 2 clacs) intégrée
- Chambre de mélange	
Dosage	
- Injection	interne à la sortie à simple effet jusqu'à 10%, double > 10%
- Piston Doseur	à clapet avec joint sollicité par ressort
- Clapet d'aspiration	
Aspiration	
- Auto-amorçage	oui
- Viscosité max. du concentré	200 - 800 cPs à 20°C [68°F]* - au-delà de 400 cPs kit V recommandé pour dosages > 2%
- Hauteur ou longueur d'aspiration max. du produit concentré	4 m [13ft]
- Crépine	oui - de pied lesté

*selon modèle et conditions de fonctionnement (Courbes sur demande)

Secteurs

Environnement - Hygiène - Lavage véhicules - Travail des métaux - I.A.A. - Traitement de l'eau - Arts graphiques - Horticulture...

Applications principales

Désinfection - Nettoyage - Fertigation - Traitements Phyto - Lubrification - Correction PH/TH - Sanitation - Flocculation - Lavage véhicules...

Installation

Normes : Pour l'installation du Dosatron sur le réseau d'eau potable vous devez respecter les normes en vigueur dans votre pays.

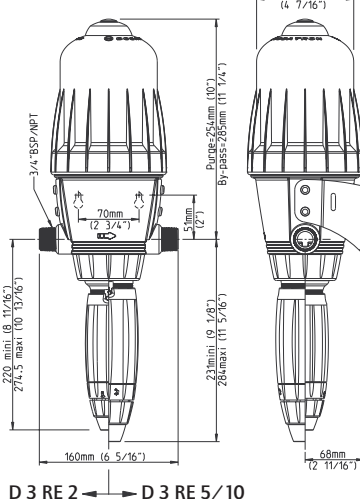
Afin d'optimiser la longévité du Dosatron, il est conseillé de :

- Monter un filtre (60 microns [300 mesh]) en amont selon la qualité de votre eau.
- Changer les joints dosage au moins une fois par an.
- Rincer aussi souvent que possible à l'eau claire.
- Régler le dosage hors pression.
- Installer les protections nécessaires contre surdébits, surpressions et coups de bélier (limiteurs de débit/pression, accumulateurs, vannes anti-bélier...).
- Monter le Dosatron en ligne by-pass total.

Pour tout autre conseil d'installation, nous consulter.

Dimensions

- Dimensions du colis : 55.4 x 16.8 x 14.4 cm [21 7/8" x 6 5/8" x 5 3/4"]
- Poids du colis : 2 kg [~4 lbs]



Matériaux standards

Carter : polypropylène chargé, HT

Piston Moteur : polypropylène, polyamide, VF ou HT, peek, pvdf

Partie Dosage : polypropylène, polyéthylène, hastelloy (ressort clapet)

Tuyau d'Aspiration : PVC

Options disponibles

(■ : Option ● : de Série ★ : non disponible ou non nécessaire pour ce modèle)

Compatibilité optimisée

- AF : Joints dosage recommandés pour produits alcalins
- VF : Joints dosage recommandés pour produits acides, huiles, désodorisants, phyto
- K : pour produits acides très forts (>15%)
- PVDF : Carter
- V : Kit Produits visqueux
- Tuyau d'aspiration : Matière et crépine spéciales disponibles



Carter PVDF pour acides forts et produits agressifs



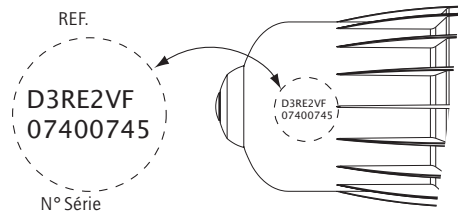
Installation optimisée

- BP : By-Pass intégré
- ★ Autres raccords
- Sangle
- Autres : nous consulter

Réglage précis à 1.5 %

Les options permettent d'adapter au mieux le doseur aux besoins. Leur utilité sera déterminée avec l'aide de nos services techniques.

Chaque Dosatron est testé et enregistré.



CUSTOMER SERVICE - SERVICE CLIENTÈLE

DOSATRON INTERNATIONAL S.A.S.

Rue Pascal - B.P. 6 - 33370 TRESSSES (BORDEAUX) - FRANCE
 Tel. 33 (0)5 57 97 11 11 - Fax. 33 (0)5 57 97 11 29 / 33 (0)5 57 97 10 85
 e.mail : info@dosatron.com - http://www.dosatron.com

Ce document ne constitue pas un engagement contractuel et n'est fourni qu'à titre indicatif. DOSATRON INTERNATIONAL se réserve le droit de modifier ses appareils à tout moment.
 © DOSATRON INTERNATIONAL S.A.S. 2007