



# DOSATRON®

WATER POWERED DOSING TECHNOLOGY

# 3 m<sup>3</sup>/h

## D 3 PRODUCTLIJN

**NIEUW**

### TECHNISCHE GEGEVENS

- Doseerbereik: **0.05 - 25 %\***  
[1 : 2000 - 1 : 4]
- Waterdoorstroming\*\* : **10 l/uur - 3 m<sup>3</sup>/uur**  
[0.16 l/min - 50 l/min]  
[1/3 US Pint/min - 14 US GPM]
- Werkdruk: **0.3 - 6 Bar**  
[4.3 PSI - 85 PSI]
- Injectie capaciteit: **0.005 - 500 l/uur**  
[0.003 Fl. oz/min - 2.2 US GPM]

\* Afhankelijk van model - zie omme zijde  
 \*\* Raadpleeg ons voor aandrijving met andere vloeistoffen dan water

**Een unieke techniek;  
 alle doseerfuncties  
 in één apparaat**

#### Doseertechniek:

Proportioneel zonder elektriciteit

#### Aandrijving:

Waterdoorstroming en -druk

#### Geïntegreerde functies :

- **Dosering:** volumetrische hydraulische motor
- **Injectie:** proportionele en continue injectie van vloeibaar of oplosbaar concentraat
- **Regeling:** proportionaliteit aangestuurd door de waterdoorstroming
- **Menging:** automatische geïntegreerde menging

#### Inhoud verpakking:

- 1 Dosatron, 1 muurbevestiging,
- 1 doorzichtige aanzuigslang, lengte 175 cm [69"],
- 1 gebruiks- en onderhoudsvorschrift

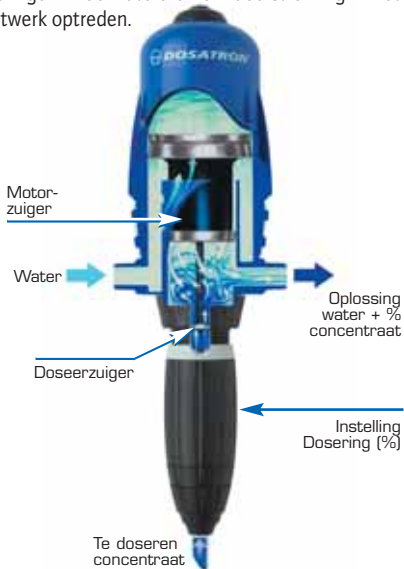




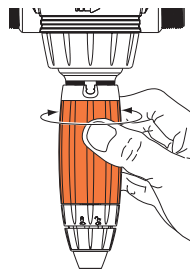
# D 3 PRODUCTLIJN

## Werking

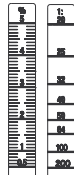
De Dosatron, aangesloten in het waterleidingnet, gebruikt de waterdruk als enige aandrijfkraft voor de motorzuiger. Deze drijft een doseerzuiger aan, die het concentraat opzuigt in het ingestelde percentage en het vervolgens mengt met het aandrijvende water. De aldus verkregen oplossing wordt vervolgens via de leidingen verdeeld. De geïnjecteerde hoeveelheid concentraat is ten alle tijde proportioneel aan de hoeveelheid water die door de Dosatron gaat, ook als er eventuele schommelingen in de waterdruk en -doorstroming in het netwerk optreden.



## Instelling proportionele dosering



Het instellen van het gewenste percentage gebeurt door de afstelnaald in het oog van de afsteling overeen te laten komen met de betreffende positie op de schaalverdeling. De hoeveelheid opgenomen concentraat is proportioneel aan de hoeveelheid water die door de doseerpomp stroomt: b.v. Instelling 1 % = 1 : 100 = 1 deel concentraat + 100 delen water.



## Technische Gegevens

<b>Algemeen</b>	
- Max. temperatuur	40° C [104° F]
- Min. temperatuur	5° C [41° F]
- Doseerwaarde	b.v. Instelling 1 % = 1 : 100 = 1 deel concentraat + 100 delen water
- Gemiddelde nauwkeurigheid	+/- 10 % (grafiek op aanvraag)
- Reproduceerbaarheid	+/- 3 % (API 675 Standard)
- Drukkerlijes	0.2 - 2.3 bar [3 - 33 PSI]*
<b>Andere geïntegreerde functies</b>	
- Ingebouwde filter	nee
- Aansluitingen in- en uitlaat	3/4" M : BSP- NPT Ø 20 x 27 mm
- Ingebouwde bypass	Optie
- Ingebouwde ontluuchting	ja
- Ingebouwde anti hevel klep	nee
<b>Aandrijving</b>	
- Motor	hydraulische differentiaalzuiger
- Motor inhoud	0.53 L [0.140 US Gallons] (1 cyclus, ofwel 2 'klikken')
- Mengkamer	ingebouwd
<b>Dosering</b>	
- Injectie	interne injectie bij uitlaat
- Doseerzuiger	enkelwerkend effect tot 10 %, dubbelwerkend vanaf 10 %
- Aanzuigerterugslagklep	veerbelaste klep met dichtingen
<b>Aanzuigen</b>	
- Zelfaanzuigend	ja
- Maximale viscositeit	200 - 800 cPs bij 20°C [68°F] * - vanaf 400 cPs V-Kit aanbevolen voor dosering >2%
- Max. aanzuighoogte of lengte	4 m [13ft]
- Aanzuigfilter	ja - met ballast

\*afhankelijk van model en bedrijfsomstandigheden (grafiek op aanvraag)

### Sectoren

Milieu - Hygiëne - Waterbehandeling - Voertuigreiniging - Metaalbewerking - Voedingsmiddelenindustrie - Grafische industrie - Tuinbouw...

### Belangrijkste toepassingen

Desinfecteren - Reinigen - Bemesten - Phytosanitaire behandeling - Koelen en Smeren - PH/TH correctie - Reinigen - Uitvlokken - Voertuigreiniging...

### Installatie

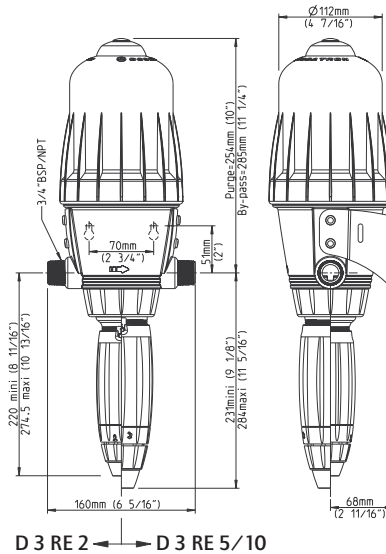
**Normen:** Bij het installeren van de Dosatron op het drinkwaterleidingnet dient U de plaatselijke voorschriften na te leven.

### Teneinde een optimale levensduur van de Dosatron te behouden, wordt geadviseerd:

- afhankelijk van de waterkwaliteit, een filter (60 micron [300 mesh]) voor de doseerpomp te installeren.
  - de doseerdichtingen ten minste 1 keer per jaar te vervangen.
  - zo regelmatig mogelijk met water doorspoelen.
  - de dosering instellen nadat de aanvoerkraan gesloten is en de leiding drukloos is.
  - de nodige beschermingen tegen te hoge waterdoorstroming, -druk en -slag te installeren (doorstroombegrenzer, drukreducerendventiel, water-slagdemper,...).
  - Dosatron met een bypassleiding te installeren.
- Voor verder advies kunt U zich tot ons wenden.

### Afmetingen

- Verpakking: 55.4 x 16.8 x 14.4 cm [21 7/8" x 6 5/8" x 5 3/4"]
- Verpakt gewicht: 2 kg [~4 lbs]



## Standaard-materialen

Pomphuis: speciaal polypropyleen, HT

Motorzuiger: Polypropyleen, Polyamide, VF of HT, peek, PVDF

Doseerdeel: Polypropyleen, Polyethyleen, Hastelloy (Veer aanzuigerterugslagklep)

Aanzuigslang: PVC

## Beschikbare Opties

(■): Optie ●: Serie ★: voor dit model niet beschikbaar of niet nodig)

### Optimale bestendigheid

- AF: aanbevolen dichtingen voor alkalische concentraten
- VF: aanbevolen dichtingen voor zure concentraten, olie, desodoriserend middel, bestrijdingsmiddel
- K: aanbevolen dichtingen voor hooggeconcentreerde zuren (>15 %)
- PVDF: pomphuis
- V: Kit voor viskeuze concentraten
- Aanzuigslang: speciale slang en voetventiel beschikbaar



PVDF-Pomphuis voor hooggeconcentreerde zuren en agressieve concentraten



### Optimale Installatie

- BP: ingebouwde bypass
- ★ Andere koppelingen
- Riem: extra bevestiging
- Andere: ons raadplegen

Nauwkeurige 1.5 % instelling

Deze opties maken het mogelijk de Dosatron aan Uw gebruik aan te passen. Neem contact op met onze technische dienst voor hulp bij het bepalen van de opties die U eventueel nodig heeft.

Iedere Dosatron wordt in de fabriek getest en geregistreerd.

REF.

D3RE2VF  
07400745

Serie n°

CUSTOMER SERVICE - KLANTENSERVICE

## Productlijn 3 m<sup>3</sup>/h

REF.	DOSERING	DRUK
<b>BUITENINSTELLING</b>		
D 3 RE 2000*	0.05 - 0.3 %	0.3 - 6 bar
D 3 RE 2	0.2 - 2 %	0.3 - 6 bar
D 3 RE 5	0.5 - 5 %	0.3 - 6 bar
D 3 RE 10	1 - 10 %	0.5 - 6 bar
D 3 RE 25*	5 - 25 %	0.5 - 4 bar

\*wordt ontwikkeld - D 3 RE 25 max. doorstroming 2 m<sup>3</sup>/uur

Andere productlijnen voor het behandelen van water met een doorstroming tot 0.7 m<sup>3</sup>/uur, 1.5 m<sup>3</sup>/uur, 2.5 m<sup>3</sup>/uur, 4.5 m<sup>3</sup>/uur, 8 m<sup>3</sup>/uur, 20 m<sup>3</sup>/uur, 30 m<sup>3</sup>/uur, 60 m<sup>3</sup>/uur... zijn tevens beschikbaar. Raadpleeg ons voor speciale modellen, toebehoren of specifieke systemen.

## DOSATRON INTERNATIONAL S.A.S.

Rue Pascal - B.P. 6 - 33370 TRESSES (BORDEAUX) - FRANCE  
**Tel. 33 (0)5 57 97 11 11 - Fax. 33 (0)5 57 97 11 29 / 33 (0)5 57 97 10 85**  
**e.mail : info@dosatron.com - http://www.dosatron.com**

Dit document heeft geen contractuele verplichtingen en is slechts bedoeld ter informatie. DOSATRON INTERNATIONAL S.A. behoudt zich het recht voor modellen of specificaties zonder voorafgaande informatie te wijzigen. © DOSATRON INTERNATIONAL S.A.S. 2007