



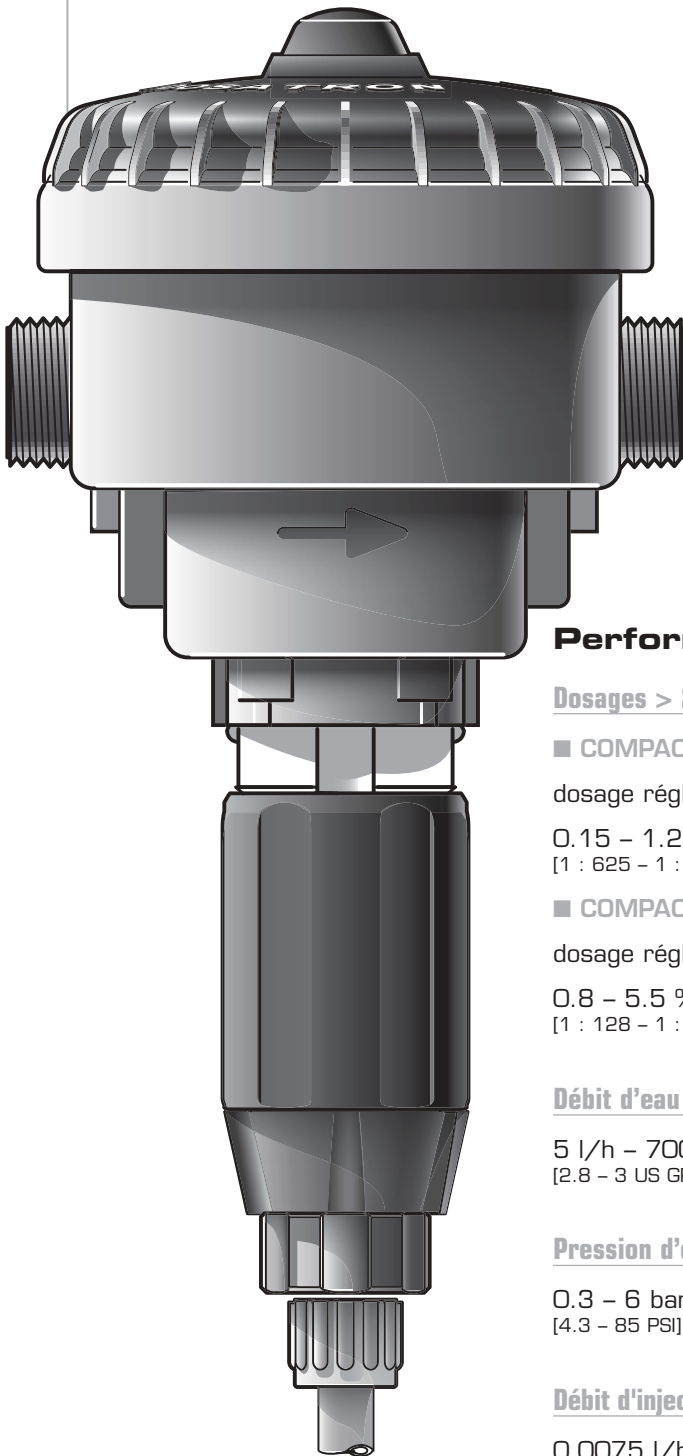
DOSATRON®

WATER POWERED DOSING TECHNOLOGY

0.7

m³/h

compact



Performances

Dosages > 2 modèles

■ COMPACT D 07 RE 125

dosage réglable

0.15 – 1.25 %
[1 : 625 – 1 : 80]

■ COMPACT D 07 RE 5

dosage réglable

0.8 – 5.5 %
[1 : 128 – 1 : 20]

Débit d'eau de fonctionnement*

5 l/h – 700 l/h
[2.8 – 3 US GPM]

Pression d'eau de fonctionnement

0.3 – 6 bar
[4.3 – 85 PSI]

Débit d'injection du produit concentré

0.0075 l/h – 8.75 l/h
[0.0042 – 5 US Fl oz/min]

*Pour d'autres fluides moteur, nous consulter.

Une technologie unique
intégrant toutes les fonctions
du dosage

Technique de dosage

Proportionnel sans électricité

Source d'énergie

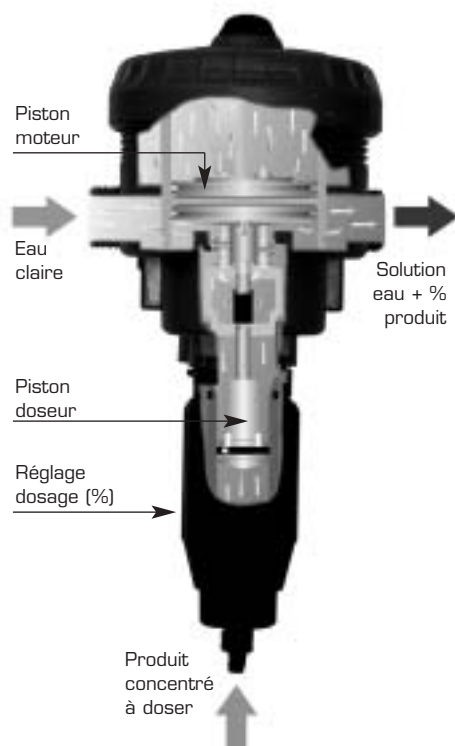
Débit et pression de l'eau

Composition du colis

- 1 Compact Dosatron
- 1 support mural
- 1 tuyau d'aspiration transparent
longueur 175 cm [69"],
ø 6 x 9 mm [1/4" id x 3/8" od]
- 1 manuel d'utilisation et d'entretien

Principe de fonctionnement

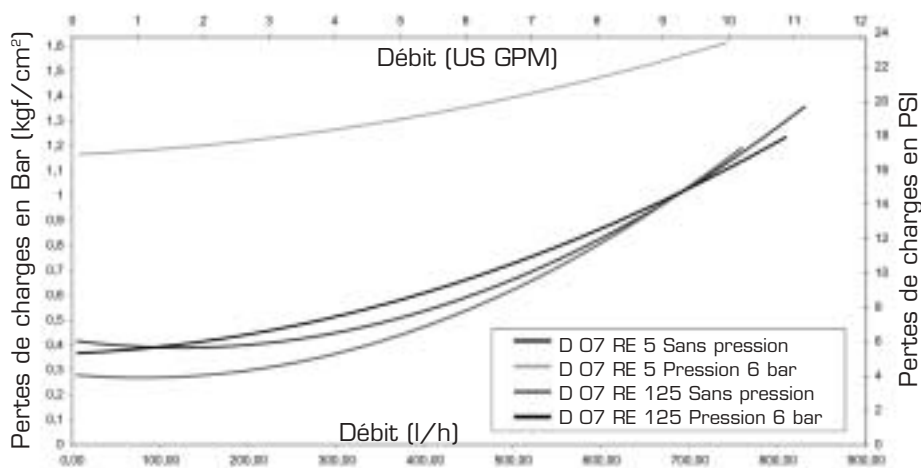
Installé sur le réseau d'eau, le Dosatron utilise la pression d'eau comme seule force motrice. Ainsi actionné, il aspire le produit concentré, le dose au pourcentage désiré, puis le mélange avec l'eau motrice. La solution réalisée est alors envoyée en aval. La dose de produit injecté est toujours proportionnelle au volume d'eau qui traverse le Dosatron, quelles que soient les variations de débit ou de pression du réseau.



Caractéristiques

Généralités	
- Temp. Max. de l'eau de fonctionnement :	50/60°C [122/140°F]
- Temp. Min. de l'eau de fonctionnement :	5°C [41°F]
- Valeur de dosage :	ex. Réglage à 1% = 1 : 100 = 1 V produit concentré pour 100 V eau
- Précision moyenne de dosage :	+/- 5% (Courbes sur demande)
- Répétabilité :	+/- 3% (Standard API 675)
- Perte de charge :	0.3 - 1.4 bar [4.35 - 23.3 PSI]
Autres fonctions intégrées	
- Filtre de protection moteur incorporé :	non
- Raccordements entrée/sortie :	3/4" M : BSP-NPT ø 20 x 27 mm
- By-pass intégré :	oui
- Purge intégrée :	oui
- Dispositif anti-siphonnage intégré :	non
Moteur	
- Moteur :	piston hydraulique
- Cylindrée du moteur hydraulique :	0.225 l [0.060 US Gallons] (1 cycle)
Dosage	
- Injection :	interne
- Piston doseur :	à simple effet, injection à la montée
- Clapet d'aspiration :	à pointe sollicité par ressort
Aspiration	
- Auto-amorçage :	oui
- Viscosité max. du concentré :	400 cSt à 20°C [68°F]
- Haut. ou long. d'aspiration max. du produit concentré :	4 m [13ft]
- Crépine :	oui - de pied lesté

Courbe de perte de charge



Installation

Normes : Pour l'installation du Compact sur le réseau d'eau potable vous devez respecter les normes en vigueur dans votre pays.

Afin d'optimiser la longévité du Dosatron, il est conseillé de :

- Monter un filtre (60 microns [300 mesh]) en amont selon la qualité de votre eau.
- Changer les joints dosage une fois par an.

- Rincer aussi souvent que possible à l'eau claire.

- Régler le dosage hors pression.

- Installer les protections nécessaires contre les surdébits, surpressions, coups de bélier et siphonnage (limiteurs de débit/pression, accumulateurs, vannes anti-bélier, anti-siphon...).

Pour tout autre conseil d'installation, nous consulter.

Matériaux standard

Carter : polypropylène, EPDM

Piston Moteur : polypropylène, peek, inox, teflon

Partie Dosage : polypropylène, polyéthylène, hastelloy (ressort clapet)

Tuyau d'Aspiration : PVC

Options disponibles

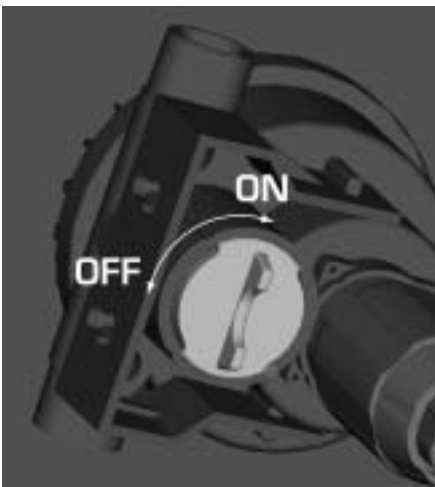
■ : option ● : de série ★ : non disponible pour ce modèle

Compatibilité optimisée

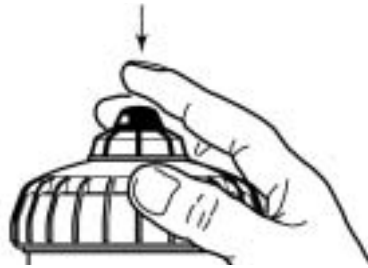
- **AF** : Joints dosage recommandés pour produits alcalins
- **VF** : Joints dosage recommandés pour produits acides
- ★ **PVDF** : tube
- ★ **IU** : Injection externe à l'entrée
- ★ **IE** : Injection externe à la sortie
- **Tuyau d'aspiration** : Matière et crépine spéciales disponibles

Installation optimisée

- **BP** : By-Pass intégré
- ★ Autres raccords
- ★ Sangle
- **Autres** : nous consulter

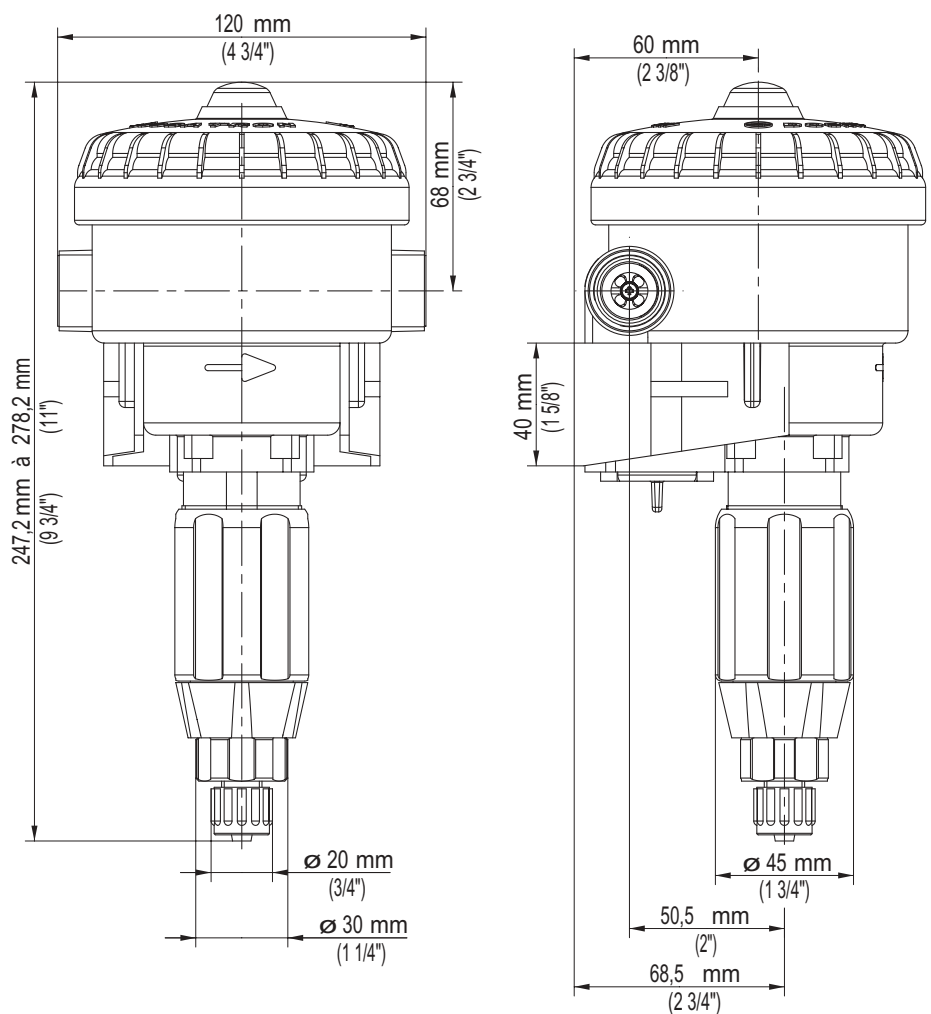


By-Pass intégré : Système de mise en route (on) et d'arrêt (off) de l'aspiration du produit.



Le bouton de purge permet l'évacuation de l'air lors de la mise en service du Dosatron.

Schéma d'encombrement



Dimensions

Dimensions du colis

16 x 29.5 x 18.5 cm
[6 5/16" x 11 5/8" x 7 1/4"]

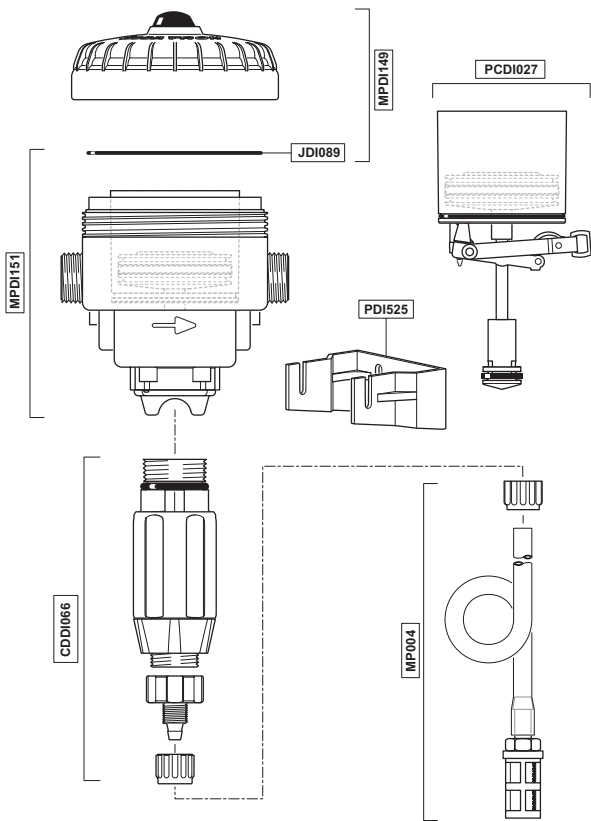
Poids du colis

1 kg [2.2 lbs]

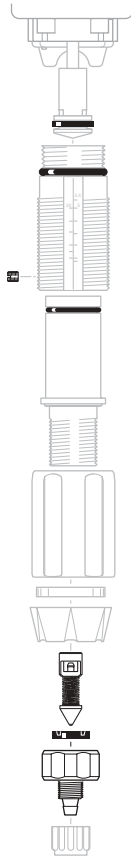
Les options permettent d'adapter au mieux le Compact aux besoins. Leur utilité sera déterminé avec l'aide de nos services techniques.

PRODUITS BREVETES

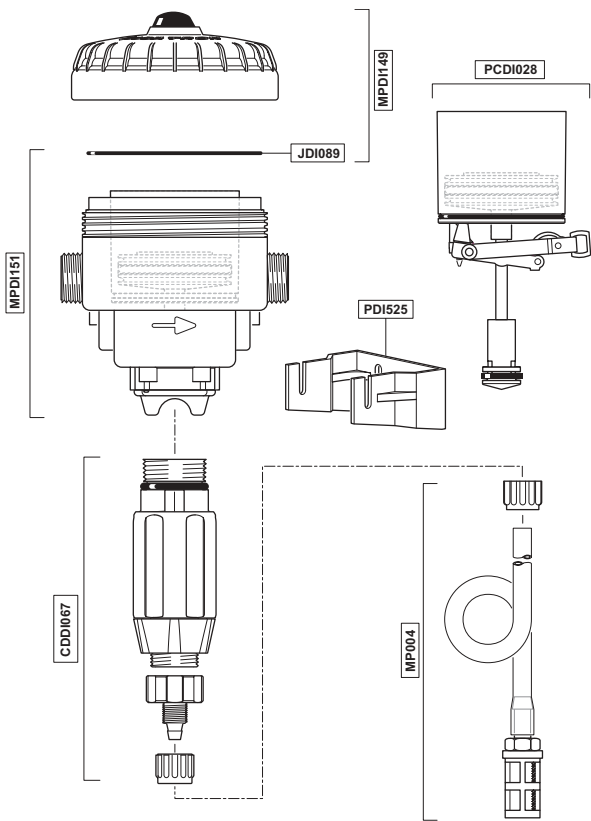
Chaque Compact Dosatron est testé.



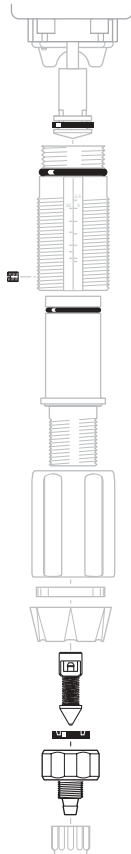
P.JI095



Éclatés D 07 RE 5



P.JI097



Éclatés D 07 RE 125

CUSTOMER SERVICE - SERVICE CLIENTÈLE

FT/COMPACT-FR/05/04

DOSATRON INTERNATIONAL

Rue Pascal - B.P. 6 - 33370 TRESSSES (BORDEAUX) - FRANCE

Tel. 33 (0)5 57 97 11 11 - Fax. 33 (0)5 57 97 11 29 / 33 (0)5 57 97 10 85

e.mail : info@dosatron.com - <http://www.dosatron.com>

S.A. DOSATRON INTERNATIONAL au capital de 3 050 000 EUROS - SIRET BORDEAUX 418 826 822 00011 - APE 291 B - Nj TVA/VAT : FR96418826822

Ce document ne constitue pas un engagement contractuel et n'est fourni qu'à titre indicatif. DOSATRON INTERNATIONAL se réserve le droit de modifier ses appareils à tout moment.
© DOSATRON INTERNATIONAL S.A. 2004